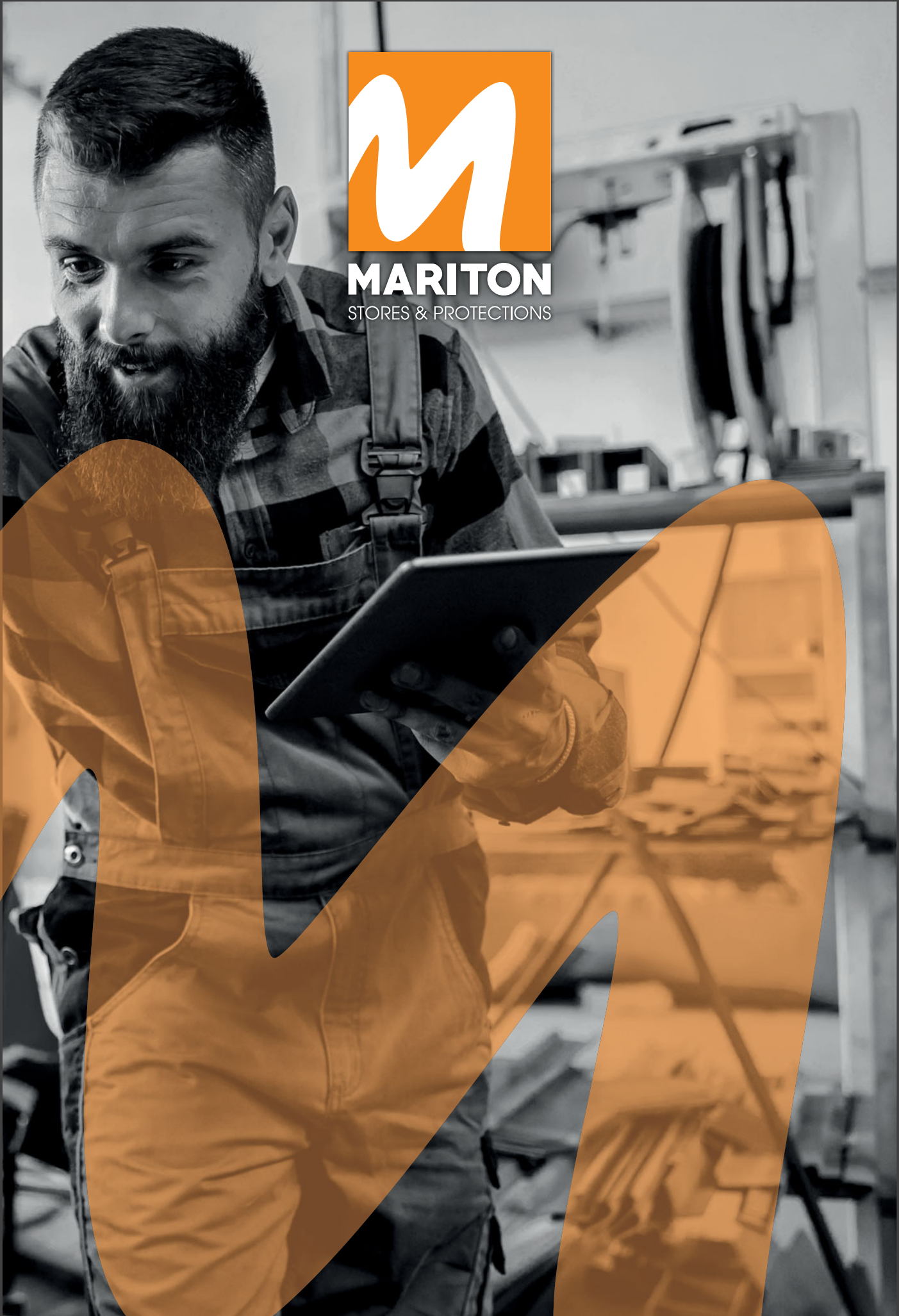




MARITON
STORES & PROTECTIONS

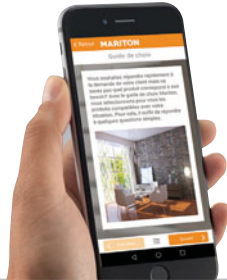


Vendre un store en 15 minutes grâce aux outils Mariton... c'est possible !
Et ce, dès le 1^{er} RDV chez le client.
On vous dévoile quelques outils simples et rapides d'utilisation...

1 Recherche du besoin client et choix du produit adapté

Utilisez nos guides de choix

Sur notre tarif p2-3 ou via l'application mobile Mariton (téléchargeable gratuitement sur Play Store et Apple Store). Répondez aux questions et obtenez en quelques clics une sélection de produits adaptés.



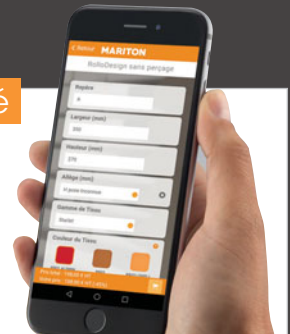
Consultez nos brochures

Appuyez votre proposition à l'aide de visuels pour permettre au client de visualiser le ou les produits présélectionnés.

2 Validation de la faisabilité technique du produit sélectionné

Configurez le produit sélectionné

Depuis l'application mobile en temps réel chez le client, vérifiez la faisabilité technique du produit en fonction des contraintes de pose.



3 Choix du tissu ou lame

Vérifiez les compatibilités Tissus/ produits

À l'aide du tableau des limites dimensionnelles et du configurateur en ligne, sélectionnez les tissus/lames compatibles.

Laissez choisir le client

La Collection Master recueille l'ensemble de notre offre de tissus et de lames Vénitien aux compositions et fonctionnalités différentes (transparent, tamisant, occultant). Parce que votre satisfaction est au cœur de nos préoccupations, nos Collections Master et Nomad ont été pensées pour une utilisation en showroom ou en itinérance.



Photo non contractuelle



Collection
stores

Limites dimensionnelles
maximales

Enrouleurs
Bandes verticales
Panneaux japonais
Fenêtres de toit
Vélums



VOIR LES INFOS
TECHNIQUES

Bateaux
Plissés



VOIR LES INFOS
TECHNIQUES



MARITON
STORES & PROTECTIONS



Sabine Mariton

« Depuis la création de Mariton par mon grand-père et au travers des générations suivantes, satisfaire nos clients est la priorité de tous dans l'entreprise. »

NOTRE VOCATION

Apporter des solutions passives de protection contre les insectes et le soleil de manière pérenne et responsable

NOS ENGAGEMENTS

- La qualité de nos produits
- Des délais courts et fiables
- La simplicité de nos gammes et services
- La fabrication Française

NOS AMBITIONS

- Innover pour conserver notre place de leader sur le marché français de la moustiquaire
- Vous apporter une qualité de service toujours plus performante
- Faire de Mariton une référence et devenir votre « partenaire apporteur d'affaires ».

Mariton

Une entreprise familiale depuis plus de 70 ans



Spécialisée dans la fabrication de stores et de moustiquaires sur mesure, Mariton habille, depuis 70 ans, aussi bien les fenêtres des maisons individuelles que celles des entreprises, des administrations et des collectivités.

Au fil des ans, la société investit dans de nouvelles machines de production, se lance dans différentes études pour sortir des produits toujours plus innovants et dépose de multiples brevets.

Avec aujourd'hui 70 ans d'expérience et une centaine de salariés, Mariton est devenu un acteur incontournable dans le domaine de la décoration, de la protection solaire et des systèmes d'ouverture et de fermeture sécurisés.

Jean MARITON, menuisier-ébéniste, crée à Saint-Chamas une **entreprise artisanale de 200 m²** avec un rayonnement local.



1949

1978

Agrandissement de la surface des locaux pour atteindre **4400 m²**.

1995

Engagement dans une **démarche de satisfaction client** (ISO 9002 puis 9001).

2002



1965

L'entreprise pénètre le marché de l'équipement de la maison via **la moustiquaire industrielle et le store.**

1984

Création de nos propres produits par le nouveau service de Recherche et Développement intégré.



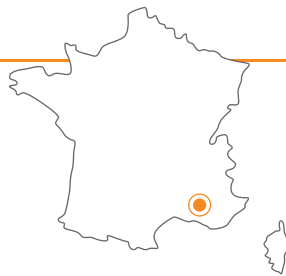
1992

Yves Mariton, 2^e génération, devient PDG de Mariton.

Mise en place d'un **service client.**

2013

Diversification de l'offre : Pergola et produits sans perçage.



Un savoir-faire français

Depuis la création de la société, notre outil de production se situe toujours sur le lieu historique au cœur de Saint-Chamas, petit village du sud de la France. Plus que fabriquer français, nous aimons à dire que nous fabriquons Provençal.

En tant que spécialiste du store et de la moustiquaire sur mesure, il a toujours été primordial pour nous, de tout mettre en œuvre pour que nos produits soient d'une grande fiabilité et de vous livrer dans des délais courts et respectés.

Aujourd'hui, une nouvelle génération prend ses marques et si les moyens et l'offre évoluent, nos valeurs restent les mêmes !

C'est ce qui fait notre différence : une production française pour son sérieux, sa proximité et sa réactivité avec un attachement fort à la notion d'engagement sur notre territoire et notre économie locale.

MARITON EST MEMBRE DU GROUPEMENT ACTIBAIE

Mariton est pleinement engagé au sein du groupement professionnel ACTIBAIE, qui réunit l'ensemble des métiers des portes, portails, volets et stores.

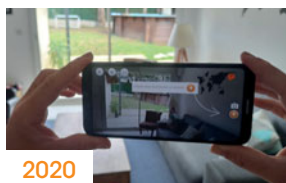
Actibaie, c'est 30 000 collaborateurs et 80 % des produits industriels du secteur mis sur le marché.

En tant qu'acteur du groupement, nous contribuons au développement du secteur, tout en actualisant et optimisant en permanence nos compétences.



2016

Changement d'identité visuelle et développement de l'application **MARITON** - espace pro.



2020



2018

Sabine Mariton, 3^e génération, devient PDG de Mariton

Digitalisation : développement de l'appli de Réalité augmentée **MARITON DESIGNER** et appli **MARITON POSE**

Aujourd'hui, Mariton c'est **8500 m²** et **90 salariés** qui contribuent chaque jour à faire grandir la société.

NOS VALEURS

Implication

- Être disponible pour les autres
- Participer
- Prendre des initiatives
- Se former pour être polyvalent

Satisfaction Client

- Anticiper les besoins des clients (interne & externe)
- Répondre avec réactivité
- Ecouter les clients
- Agir avec excellence

Simplicité

- Communiquer de façon claire, directe et franche
- Simplifier à chaque niveau
- Se comporter avec humilité
- Agir avec bienveillance

Optimisme

- Oser au quotidien
- Valoriser les choses positives
- Elargir le champ des possibles
- Avoir confiance en soi et en les autres



Des produits fabriqués avec soin



Fort de sa certification ISO 9001 depuis 1995, Mariton est pleinement engagé dans une démarche d'amélioration continue de la qualité de ses produits et services.

Fidèle à nos valeurs, Mariton est reconnu pour :



NOTRE SAVOIR-FAIRE

Des équipes expérimentées et minutieuses ont à cœur de vous fournir des produits et prestations de grande qualité.



LA CONFORMITÉ DE NOS PRODUITS

De la conception à l'expédition de nos produits, tout est sous contrôle pour vous fournir une prestation irréprochable.



NOTRE EXIGENCE

Les composants utilisés sont sélectionnés avec soin, afin de garantir la durabilité de nos produits garantis de 2 à 5 ans selon les produits. Mariton respecte les référentiels les plus exigeants pour votre sécurité et celle des enfants*.

Pourquoi Choisir Mariton

PROXIMITÉ

Nos bureaux, notre site de production et notre Showroom sont basés dans le sud de la France, à Saint-Chamas.

RÉACTIVITÉ








Tous les composants et tissus sont stockés chez Mariton, permettant une rapidité de production et de livraison.

QUALITÉ



Parce que la satisfaction client est au cœur de nos préoccupations, nous sélectionnons des composants de qualité assurant une grande durée de vie à nos produits.

*les produits Mariton répondent à la norme européenne de sécurité EN 13120+A1 (03/2014). Cette norme vise à empêcher tous risques d'étranglement avec les boucles dangereuses (formées par les cordes, chaînettes, sangles...) en réglementant la longueur des manœuvres pour les locaux où des enfants âgés de 0 à 42 mois sont susceptibles d'avoir accès.



Stores intérieurs

Stores enrouleurs le guide de choix.....	6	
Stores vénitiens le guide de choix	48	
Stores bateaux.....	81	
Stores bandes verticales.....	91	
Panneaux japonais.....	103	
Stores plissés	111	
Stores intérieurs pour toiture	123	
Plissé Toiture / Vélums / Stores pour fenêtre de toit		

Stores extérieurs

Stores extérieurs : le guide de choix	140	
RolloExtérieur	142	
Brise-soleil orientable C80 - Z90	148	

Moustiquaires

Moustiquaires : le guide de choix	154	
Moustiquaires fenêtres.....	155	
Moustiquaires portes.....	183	

Services

Normes / Outils d'aide à la vente.....	211	
--	-----	---



Guide de choix stores intérieurs

Vous recherchez un store pour...		Produits	Manœuvres		
			Chainette	Cordon/tige	Tirage direct
Une fenêtre ou porte fenêtre	Meilleur rapport qualité/prix	Enrouleur : RolloPrimo +	●		
	Pose entre parclose ou sans perçage	Enrouleur : RolloDesign sans perçage	●		●
		Plissé : PlissDesign / Plissé vertical / Plissé tirage direct	●	●	●
	Large choix de manœuvre	Enrouleur : RolloMax	●		●
	Solution permettant la variation de lumière	Vénitien : VényPrimo	●	●	
	Large choix de coloris de lames et assortiment parfait	Vénitien : VényConfort	●	●	
		Plissé vertical	●	●	
	Solution offrant une protection thermique, le plus petit boîtier des stores intérieurs	Plissé tirage direct			●
	PlissDesign sans perçage	●		●	
Une grande dimension	Solution pour larges baies jusqu'à 16 m ²	Enrouleur : RolloMax	●		●
	Pour des baies allant jusqu'à 24 m ²	Bandes verticales	●		●
	Simple et économique	Vénitien : VényPrimo	●	●	
	Large choix de coloris de lames	Vénitien : VényConfort	●	●	
	Chic et chaleureux, lames bois ou aluminium	Vénitien 50		●	
	Jusqu'à 4 m de large ou 4 m de haut	Bateau Déco+	●		
	Idéal pour la séparation de pièce	Panneaux japonais			●
Une toiture ou véranda	Encombrement minimum	Plissé toiture			●
	Produit simple et manœuvre unique	Vélum à câbles			●
	Tissu tendu ou drapé	Vélum à coulisses			
	Pose sans perçage	Store fenêtre de toit			●
Décorer un intérieur	Confort et élégance	Enrouleur : RolloDéco +	●		
	Ultra décoratif et personnalisable	Vénitien : Vénytien 50		●	
	Idéal pour les grandes dimensions	Bandes verticales	●		●
	Idéal pour les séparations de pièces	Panneaux japonais			●
	Variation de la lumière avec légèreté	Enrouleur : RolloMax version Dnight	●		
	Pose entre parclose	Vénitien : VényDesign	●		
	Gamme étoffée chic et colorée	Bateau Déco+	●		
Occulter la lumière	Idéal pour les fenêtres de chambre à coucher	Enrouleur : RolloMax version Nuit	●		●
	Pour les fenêtres de toit	Store fenêtre de toit			●
Une pose sans perçage	Pose simple et rapide entre parclose	Vénitien : VényDesign sans perçage	●		
	Bâton de manœuvre pour utilisation souple et discrète	Store fenêtre de toit			●
	Adhérence au vitrage grâce aux bandes adhésives	Enrouleur : RolloDesign sans perçage			●



Manœuvres						Esthétique		Guidage	Pages
Treuil	Bâton de manœuvre	Motorisation				Lames / bandes	Boîtier		
		12V	24V	230V	Autonome				
								Cordons ou câbles	P.10
	●						●	Coulisses	P.42
			●				●	Câbles	P.112
●				●	●		Option	Cordons, câbles ou coulisses	P.18
●						25 mm	●	Câbles	P.50
●			●	●		25 mm	●	Câbles	P.56
			●				●	Câbles	P.118
	●						●	Câbles	P.116
	●						●	Câbles	P.114
●				●	●		Option	Cordons, câbles ou coulisses	P.18
				●		127/89 mm	●		P.92
●						25 mm	●	Câbles	P.50
●			●	●		25 mm	●	Câbles	P.56
●				●		50 mm	●	Câbles	P.68
●		●		●	●				P.82
				●					P.104
●	●		●				●	Câbles	P.124
	●							Câbles	P.128
●								Coulisses	P.130
	●						●	Coulisses	P.136
●				●		50 mm	●	Câbles	P.14
				●		127/89 mm	●		P.68
				●					P.92
					●				P.104
									P.21
						16 ou 25 mm	●	Câbles	P.76
●		●		●	●				P.82
●				●	●		●	Coulisses	P.29
	●						●	Coulisses	P.136
						16 ou 25 mm	●	Câbles	P.76
	●						●	Coulisses	P.136
	●						●	Coulisses	P.42



Stores enrouleurs

RolloPrimo+	10
RolloDéco+	14
RolloMax (avec et sans boîtier)	18
RolloMax version Dnight.....	21
RolloMax version Nuit.....	21
RolloDesign sans perçage	42



RolloPrimo+ sans boîtier



Solution idéale pour petites dimensions

Ce store enrouleur peut couvrir une surface allant jusqu'à 5,75 m².

Modèle sans boîtier haute résistance

Supports de fixation en acier laqué.

Sobre et économique

Fonctionnalités simples répondant parfaitement aux besoins de protection solaire.

GARANTIE
2 ANS



Design épuré et moderne



Chaînette déconnectable en PVC aux coloris assortis au support ou chaînette métal chromé



Caches de support en PVC coloris assortis au support

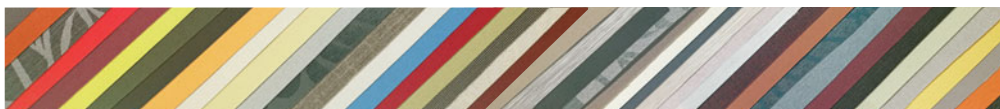


Barre de charge ronde en aluminium laqué blanc ou noir

Un large choix de tissus et coloris

2 coloris de profils et **plus d'une quarantaine** de gammes sont compatibles parmi les tissus transparents, tamisants et occultants.

L'opportunité de répondre aux besoins de décoration, protection contre le vis-à-vis, protection solaire, assombrissement de pièce.



Accessoires plastiques
Coloris assortis blanc ou noir.

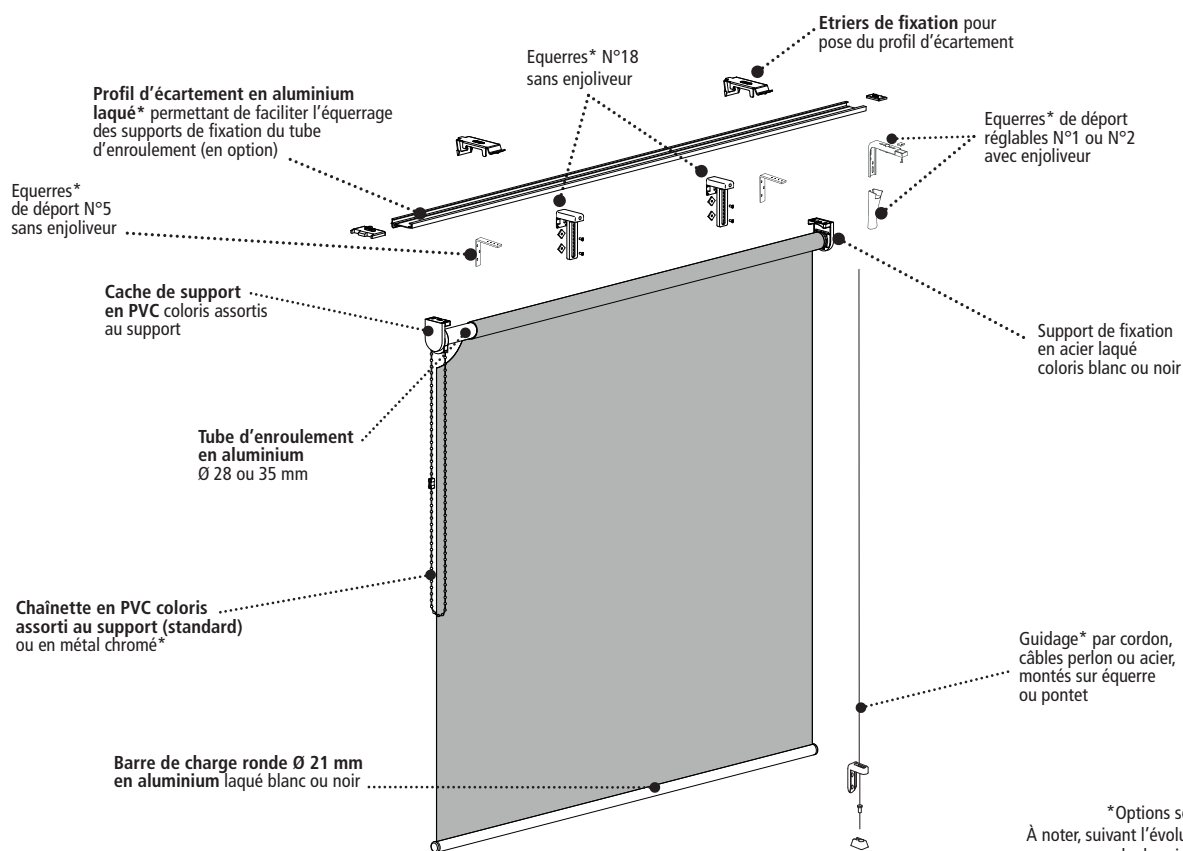
Coloris des profils

RAL 9016
Brillant

RAL 9011
Satiné

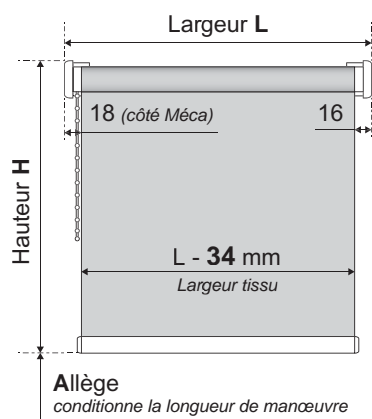


Détails techniques



*Options soumises à plus-value.
À noter, suivant l'évolution de nos produits, le descriptif peut être modifié.

Prise de mesures



Limites dimensionnelles

	H < 1000 mm	H ≥ 1000 mm
L mini	400 mm	600 mm
L maxi	2400 mm	
H maxi	2500 mm*	
S maxi	5,75 m ²	

*H maxi avec profil d'écartement < 2500 mm pour : Sunvision : 1600 mm

Tolérances de fabrication (hors toile)

L : ± 2 mm, H ≤ 2000 : ± 5 mm ou H > 2000 : ± 8 mm.

Tolérances d'équerrage

Déviation de toile et barre de charge : ± 6 mm/m* maxi ± 15 mm (EN 13120-§11).

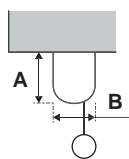
*Basée sur la plus grande dimension.



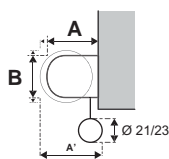
VOIR LA GRILLE
TARIFAIRE

Encombres de pose

Plafond



Face



Pose	A	B
Sans profil d'écartement	56 mm (jusqu'à 65 mm selon Ø du tissu)	44 mm (jusqu'à 60 mm selon Ø du tissu)
Avec profil d'écartement	57 mm (jusqu'à 66 mm selon Ø du tissu)	50 mm (jusqu'à 57 mm selon Ø du tissu)

Pour certaines configurations en pose de face (grande hauteur + tissu épais), A' peut être supérieur à A et la barre de charge peut toucher le mur. Dans ce cas, privilégiez une pose avec enroulement extérieur.

Pose

Par vissage des étriers de fixation du profil d'écartement en plafond, de face ou en plafond déporté sur équerre. Veillez au parfait alignement et équerrage des supports entre eux.

Notice de pose :

NOTICE
DE POSE

Nombre d'étriers de pose

L	600	800	1000	1200	1400	1600	1800	2000	2200	2400
Nb d'étriers de pose pour profil d'écartement	2			3			4			5

Tissus compatibles

**NOUVEAUX
TISSUS**CERTIFICAT
CLASSEMENT AU FEU

	Tissus transparents	Tissus tamisants	Tissus occultants
★	Symphonie	Rhône, Crique, Garonne	Crystal, Volga
★★	Esquisse, Exhale, SunVision	Galiée, Soltis 99 C/C, Starlet, Sunworker, Lagon, Pop Art, Illusion 1%, Illusion 5%, ScreenVision 10%, ScreenVision 5%, Nature, Rainy.	Australie, Montgolfier, Starlet BLO
★★★	Arôme, Revue	Pérou, Harmonie, Soltis 99 C/A, Etincelle, Evasion, Soltis 92 C/C, Danube, Mscreen 8503, Opéra, Mscreen 8505, Virtuose, Soltis Touch, Woody, Rivage, Artery	Evasion BLO, Garonne BLO, Joaillier, Lagon BLO, Opéra BLO, SunWorker BLO

Options disponibles

CRÉER
UN DEVIS

	INTITULÉ DE L'OPTION	
GUIDAGE	Guidage latéral par cordon	Disponible en pose de face et plafond en enroulement intérieur, en pose plafond en enroulement extérieur.
	Guidage latéral par câbles perlon ou acier gainé	Disponible en pose de face et plafond en enroulement intérieur, en pose plafond en enroulement extérieur.
POSE	Profil d'écartement	Voir nombre d'étriers de pose selon largeur.
	Enroulement extérieur	
	Equerre réglable N°1 ou N°2 + enjoliveur	Coloris blanc, gris, brun, noir, sable ou naturel
	Equerre fixe N°5	Coloris naturel
MANŒUVRE	Equerre fixe N°18	Coloris blanc ou noir
	Chaînette en PVC	Coloris assorti au support (noir ou blanc)
	Chaînette en métal chromé	

Autres options, voir page 46.





RolloDéco+ avec et sans boîtier



Store adapté aux petites et moyennes dimensions

Ce store enrouleur peut couvrir une surface allant jusqu'à 5,75 m².

Élégance des coloris

Les 4 finitions des caches supports et mécanisme chaînette offrent à ce store un vrai atout déco (blanc brillant, noir brillant, inox brossé, bronze).

Robustesse et finesse

Plus qu'une simple protection solaire, ce store aux matières et composants soigneusement sélectionnés sublimerait votre intérieur tout en étant très résistant (supports de fixation, caches support, mécanisme chaînette et chaînette en métal).

GARANTIE
2 ANS



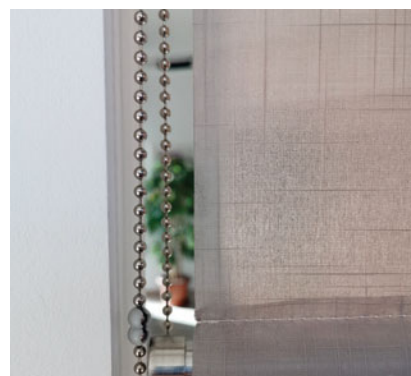
Finitions décoratives jusque dans les moindres détails



Chaînette déconnectable métal :
- noire avec caches supports noirs
- bronze avec caches supports bronze
- chromée avec caches supports blancs et inox brossé



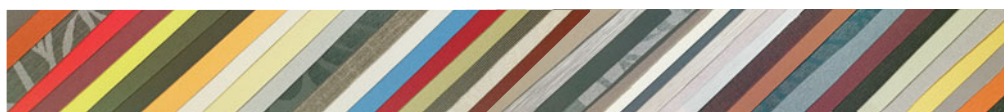
Cache de support en métal coloris noir, blanc, bronze ou inox brossé ou semi-coffre en aluminium coloris noir ou blanc, en option.



Lame apparente en acier laqué ou insérée dans un fourreau. Tissu soudé.

Un large choix de tissus et coloris

Unis ou à motifs, transparent, tamisant ou occultant, l'offre de tissus Mariton vous propose un large éventail de possibilités. Associé aux 4 coloris d'embouts, barre de charge et cache support, le RolloDéco+ offre une multitude de choix permettant de répondre aux envies de décoration.



Coloris embouts, barre de charge et caches supports

RAL 9016
Blanc
brillant

Inox
brossé

Bronze

Noir
brillant

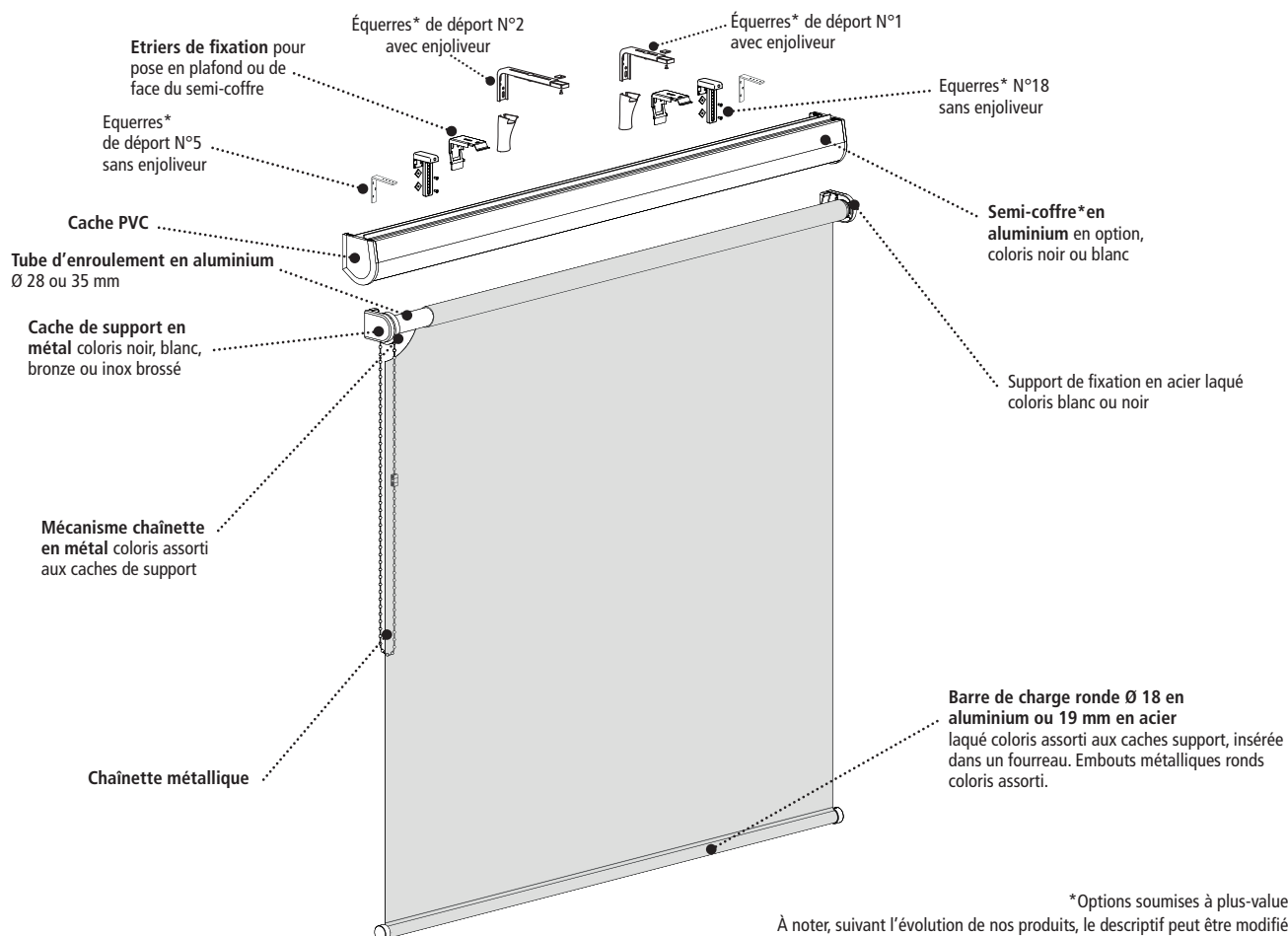
Coloris semi-coffre

Blanc

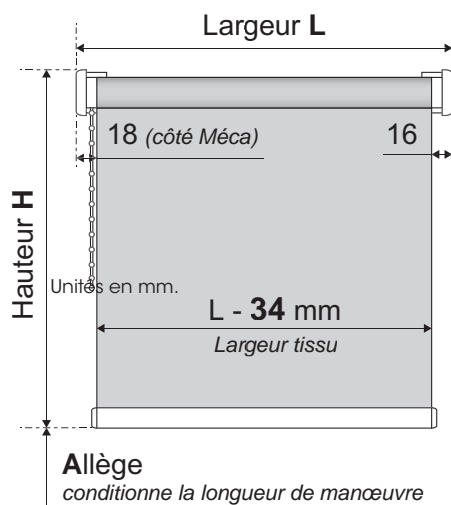
Noir



Détails techniques



Prise de mesures



Limites dimensionnelles

	H < 1000 mm	H > 1000 mm
L mini	400 mm	600 mm
L maxi	2400	
H maxi	2500*	
S maxi	5,75 m ²	

*H maxi avec semi-coffre < 2500 mm pour : Illusion 1% : 2400mm ; Revue : 2300mm ; Virtuose : 2200mm ; Opéra : 1900mm ; Soltis Touch et Sunvision : 1800mm ; Opéra BLO : 1600mm

Tolérances de fabrication (hors toile)

L : ± 2 mm, H ≤ 2000 : ± 5 mm ou H > 2000 : ± 8 mm

Tolérances d'équerrage

Déviations de toile et barre de charge : ± 6 mm/m** maxi ± 15 mm (EN 13120-S11).

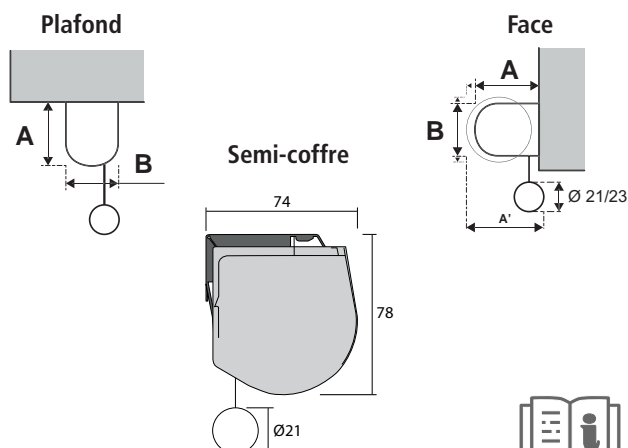
**Basée sur la plus grande dimension.





VOIR LA GRILLE
TARIFAIRE

Encombres de pose



A	B
56 mm (jusqu'à 65 mm selon Ø du tissu)	44 mm (jusqu'à 60 mm selon Ø du tissu)

Pour certaines configurations en pose de face (grande hauteur + tissu épais), A' peut être supérieur à A et la barre de charge peut toucher le mur. Dans ce cas, privilégiez une pose avec enroulement extérieur avec déport.



NOTICE
DE POSE

Pose

Par vissage des supports de fixation en plafond, de face ou en plafond déporté sur équerre. Veillez au parfait alignement et équerrage des supports entre eux.

Notice de pose :



Tissus compatibles

**NOUVEAUX
TISSUS**



	Tissus transparents	Tissus tamisants	Tissus occultants
★	Symphonie	Rhône, Crique, Garonne	Crystal, Volga
★★	Esquisse, Exhale, SunVision	Galilée, Soltis 99 C/C, Starlet, Sunworker, Lagon, Pop Art, Illusion 1%, Illusion 5%, ScreenVision 10%, ScreenVision 5%, Nature, Rainy	Australie, Montgolfier, Starlet BLO
★★★	Arôme, Revue	Pérou, Harmonie, Soltis 99 C/A, Etincelle, Evasion, Soltis 92 C/C, Danube, Mscreen 8503, Opéra, Mscreen 8505, Virtuouse, Soltis Touch, Woody, Rivage, Artery	Evasion BLO, Garonne BLO, Joaillier, Lagon BLO, Opéra BLO, SunWorker BLO

Options disponibles



CRÉER
UN DEVIS

	INTITULÉ DE L'OPTION	
MANŒUVRE	Chaînette en métal	Coloris noir avec caches supports noirs, bronze avec caches supports bronze, chromé avec caches supports blancs et inox brossé. Coloris noir avec boîtier noir ou chromé avec boîtier blanc.
POSE	Enroulement extérieur	
	Équerre réglable N°1 ou N°2 + enjoliveur	Coloris blanc, gris, brun, noir, sable ou naturel. Avec enjoliveur blanc, gris ou brun.
	Équerre fixe N°5	Coloris naturel.
	Équerre fixe N°18	Coloris blanc ou noir.
ESTHÉTIQUE	Semi-coffre	Coloris blanc et noir uniquement.

Autres options, voir page 46.



RolloMax - MaxBoîtier - Dnight - Nuit



Solution pour larges baies jusqu'à 16.8 m²

Convient aux petites comme aux grandes dimensions pour une harmonisation parfaite des stores dans toutes les pièces, quelle que soit la taille de l'ouverture.

Offre complète : 4 modèles aux fonctionnalités diverses

Déclinable avec et sans boîtier, le RolloMax dispose également d'une version Dnight permettant d'ajuster l'entrée de lumière, et d'une version Nuit offrant une occultation totale.

Manœuvres pratiques et esthétiques

7 manœuvres au choix pour répondre à toutes vos contraintes : tirage direct à ressort régulé, chaînette standard, chaînette Boost, treuil, motorisation autonome, filaire et radio.

**GARANTIE
2 ANS**



Finitions déco

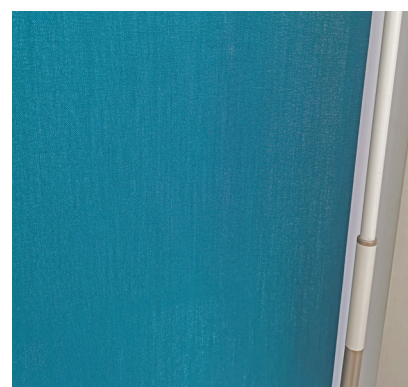
Sobre et élégant dans les moindres détails, le RolloMax peut se parer de ses plus beaux attributs pour embellir votre intérieur.



Chaînette en PVC.
Coloris assortis au support ou chaînette
métal chromé



Chaînette Boost.
Design unique différenciant et simple
d'utilisation : une chaînette pour baisser
le store, une autre pour le remonter.
Manoeuvre sécuritaire évitant le risque de
strangulation.



Treuil et manivelle Déco.
En position droite, la manivelle est insérée
dans un cache déco pour une finition
parfaite. Disponible en noir et blanc.

Un large choix de tissus et coloris

L'intégralité de la Collection Mariton offre un choix de plus 300 coloris parmi des tissus transparents, tamisants et occultants.



Des coloris de supports et boîtiers en standard, mais aussi à la demande

5 coloris en standard et tous les RAL existants disponibles à la demande avec un large choix de finitions : aspect mat, satiné, brillant, texturé, nacré, grainé, sablé...

Coloris des caches de support PVC, chaînette PVC :



*Options soumises à plus-value.



Accessoires plastiques
Coloris assortis aux profils.
Autres assortiments
possibles sur demande.





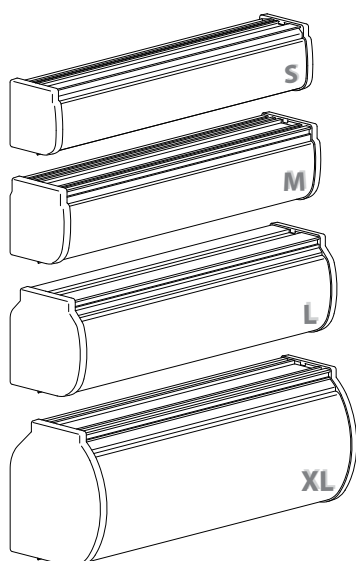
RolloMax - avec et sans boîtier : pour des ouvertures jusqu'à 16.8 m²



Avec ou sans boîtier : Design épuré exclusif Mariton

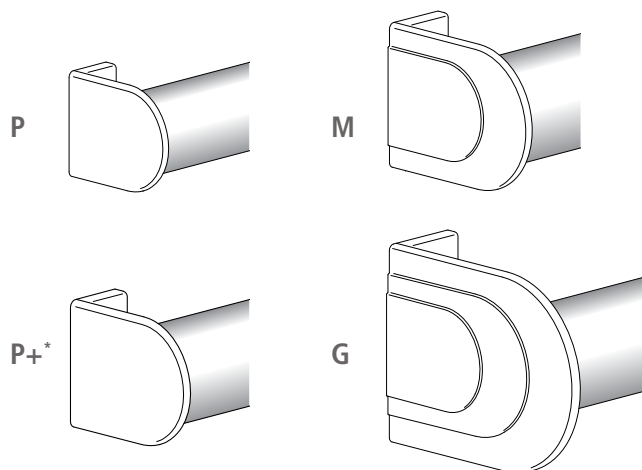
Pour que votre décoration intérieure ne ressemble à aucune autre, les supports et boîtiers ont été dessinés exclusivement par Mariton.

4 tailles de boîtiers



4 tailles de supports

Facile à installer avec le profil d'écartement permettant l'équerrage des supports de fixation (selon version)



*Uniquement pour chaînette Boost.

Version Dnight : maîtrise de l'entrée de lumière

Double fonction par alternance de bandes de tissus transparentes et tamisantes permettant de laisser entrer la lumière (superposition des bandes) ou cacher du vis-à-vis et protéger du soleil (bandes positionnées en alternance). Plus qu'un store fonctionnel, le **RolloMax version Dnight** est un véritable objet de décoration. Proposé dans des tissus qualitatifs très décoratifs, il saura embellir et personnaliser votre intérieur, en préservant votre intimité (voir limites dimensionnelles page 41).



Version Nuit : obscurité totale selon tissu et pose

Idéal pour équiper une chambre à coucher ou une salle de projection où l'obscurité est requise. Le tissu est maintenu dans des coulisses ne laissant pas passer la lumière (voir détails techniques pages 29 et 41).

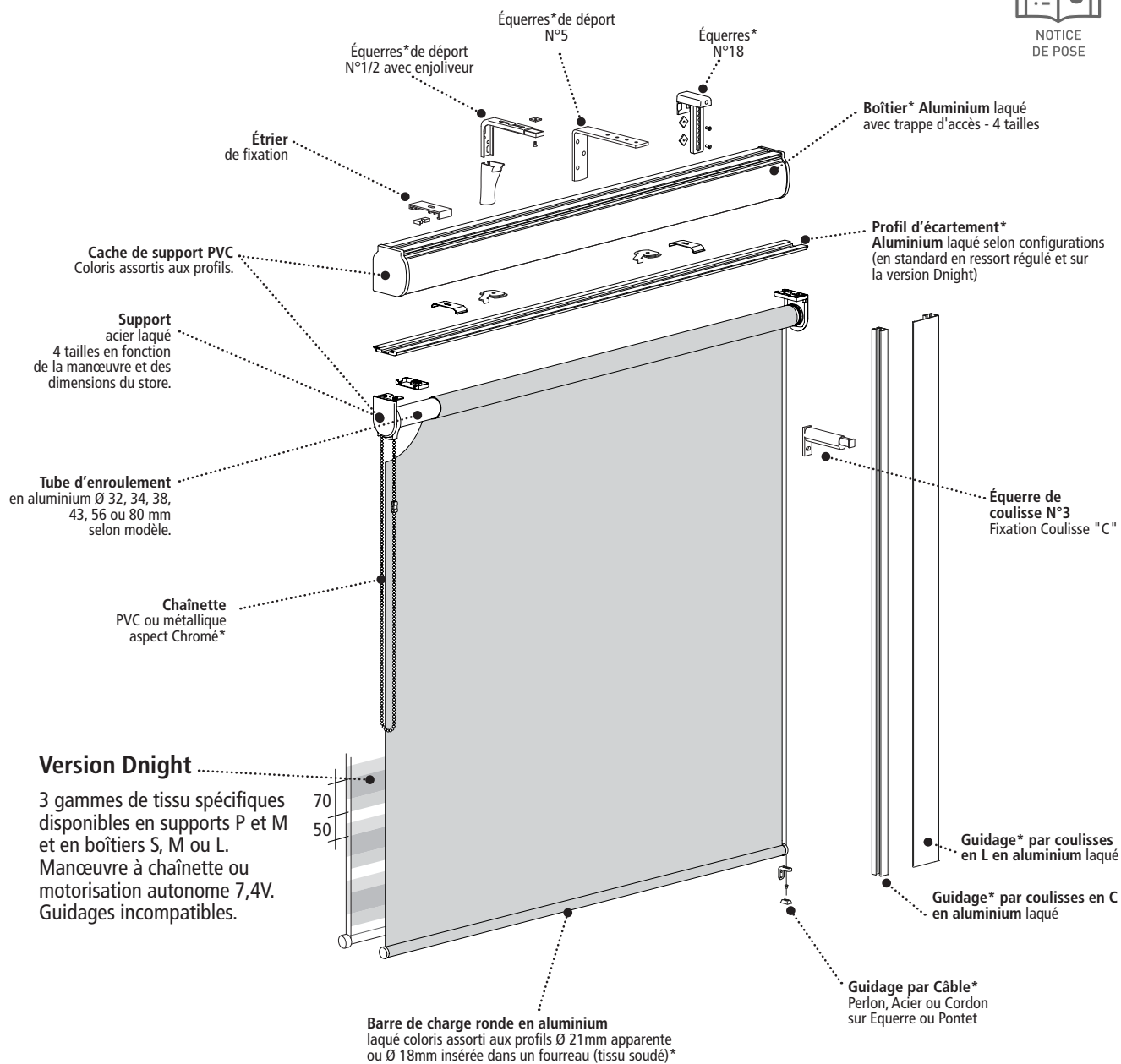




Détails techniques



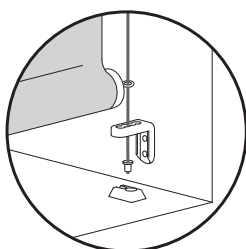
NOTICE DE POSE



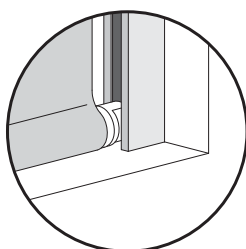
Types de guidage

Non compatible en ressort réglé et avec la version Dnight

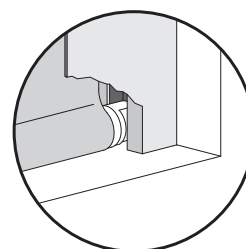
Cordons, câbles acier ou perlon sur équerres ou pontets



Coulisses en C



Coulisses en L

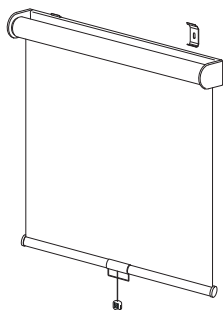


*Options soumises à plus-value.

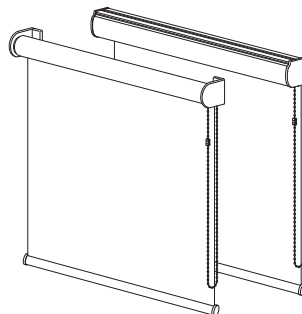
À noter, suivant l'évolution de nos produits, le descriptif peut être modifié.

Grand choix de manœuvres

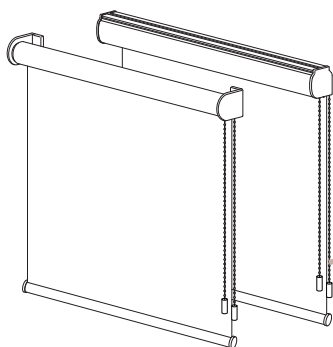
Manuelle ou motorisée, l'offre RolloMax propose un large choix de manœuvres pour répondre à toutes les envies et tous les budgets.



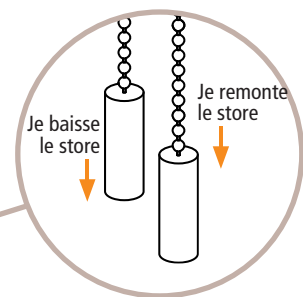
Automatique à ressort réglé⁽¹⁾⁽²⁾
 Disponible avec support P uniquement.
 (Profil d'écartement)



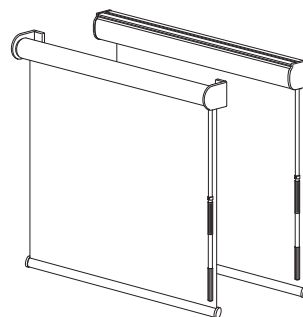
Chaînette
 Disponible avec support P ou M
 et avec boîtier S, M ou L.



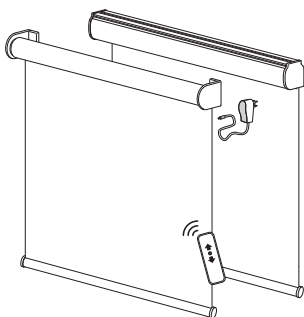
Chaînette BOOST
 Disponible avec support P+ et boîtier L
 (hors RolloMax version Nuit)



VIDÉO DE PRÉSENTATION

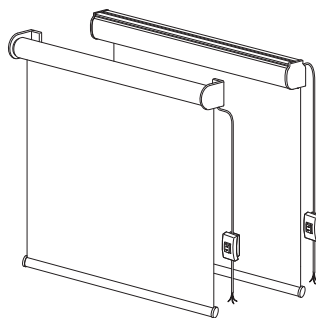


Treuil et manivelle⁽¹⁾
 Disponible avec support P, M ou G
 et avec boîtier S, M, L ou XL.



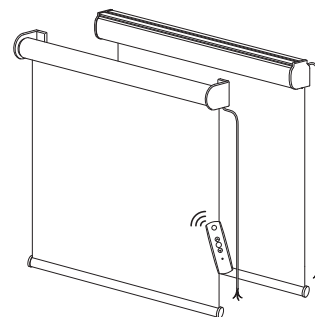
Motorisation autonome 7,4V
 Disponible avec support P et avec boîtier S ou M.

Motorisation sans câblage
 Ne nécessite aucune installation électrique.
 Profitez des avantages d'un store à la manœuvre motorisée, sans les inconvénients.



Motorisation 230V SMART filaire⁽¹⁾
 Disponible avec support P, M, ou G
 et avec boîtier M ou L.

Motorisation 230V Filaire⁽¹⁾
 Disponible avec support P, M, ou G
 et avec boîtier M, L ou XL.



Motorisation 230V SMART Radio⁽¹⁾
 Disponible avec support P, M ou G
 et avec boîtier M ou L.

Motorisation 230V Radio ou SOMFY IO⁽¹⁾
 Disponible avec support P, M ou G
 et avec boîtier M, L ou XL.

(1) Incompatible avec la version Dnight

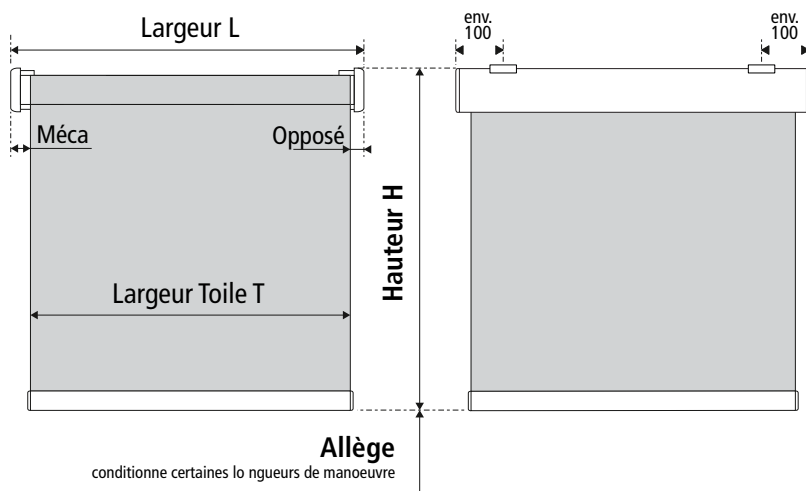
(2) Incompatible avec la version Nuit





Détails techniques

Prise de mesures



Largeur L de commande (mm) : Largeur hors-tout
Hauteur H de commande (mm) : Hauteur hors-tout
Hauteur d'allège : Distance du Sol au bas du Store déployé (conditionne certaines longueurs de manœuvre)

Par défaut, le RolloMax est livré avec supports optimisés.

⚠ Dans le cas d'une commande de plusieurs RolloMax, possibilité d'harmoniser les supports (à préciser sur le bon de commande : supports homogènes).
 Dans le cas d'une suite de chantier, pensez à préciser le n° de support désiré et son coloris.
 Homogénéisation des tubes d'enroulement : nous consulter.

Tolérances de fabrication (hors tissu)
 L ≤ 2000 : ± 2 mm ou L > 2000 : ± 5 mm.
 H ≤ 2000 : ± 5 mm ou H > 2000 : ± 8 mm.

Tolérances d'équerrage
 Déviation de toile et barre de charge :
 ± 6 mm/m* maxi ± 15 mm (EN 13120-§11).

*Basée sur la plus grande dimension.



Décôtes tissus : Largeur toile T

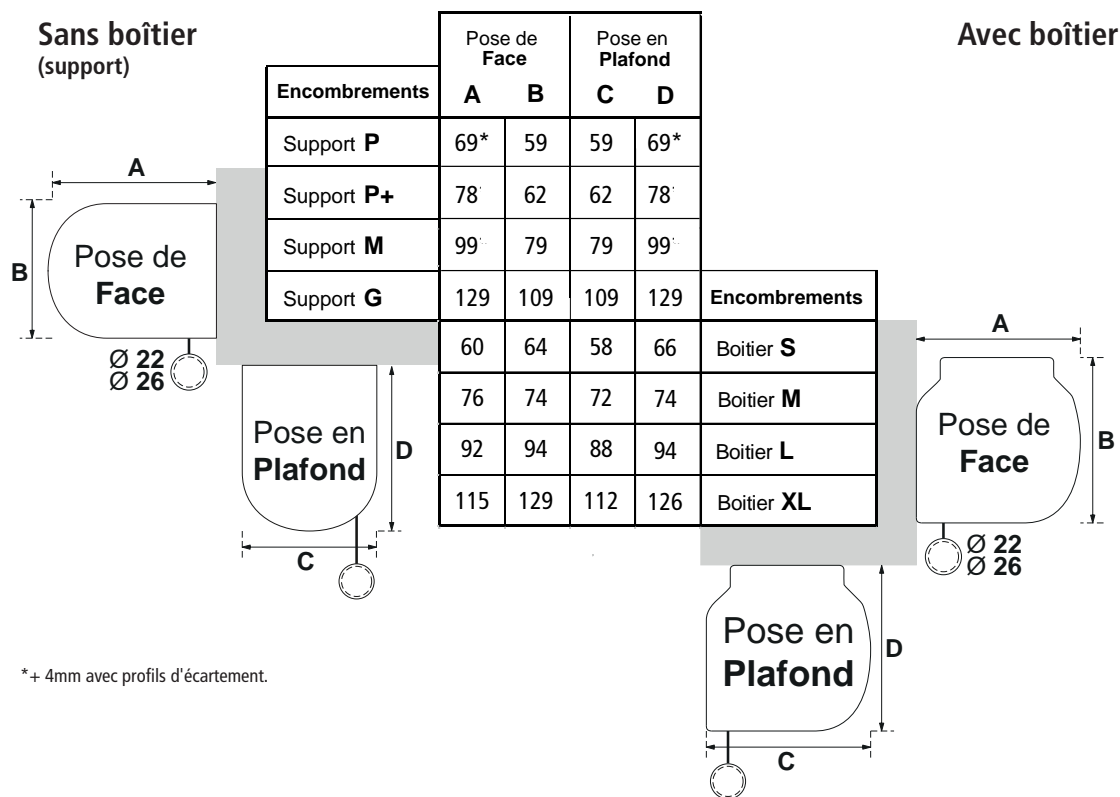
Selon largeur du store, manœuvre et supports.
 Décôtes côté Méca / côté Opposé (centré si non précisé).
 Tissus centrés sur demande.

	SANS Boîtier										
	Chaînette		Chaînette Boost	Treuil* <i>Lmax 3000 en Déco</i>			230V* <i>Lmax 2500 en Smart 230V</i>			Autonome 7,4V	Ressort*
	P	M	P+	P	M	G	P	M	G	P	P
L ≤ 1750	L - 40 Câble : L - 45 Coulisse : L - 55	L - 50	L - 50	L - 60	L - 65 35/30 Guidé : L - 70	L - 70 40/30 Guidé : L - 75	L - 45 25/20 Câble : L - 50 Coulisse : L - 55	L - 45 25/20 Guidé : L - 55	L - 60	L - 35 15/20 Câble : L - 45 Coulisse : L - 55	L - 30 Guidage imp.
L ≤ 2000											
L ≤ 2500											
L ≤ 3250		L - 50 20/30 Guidé : L - 60						L - 60 Guidé : L - 65	L - 70 40/30 Guidé : L - 75		
L ≤ 3500											
L ≤ 4200											

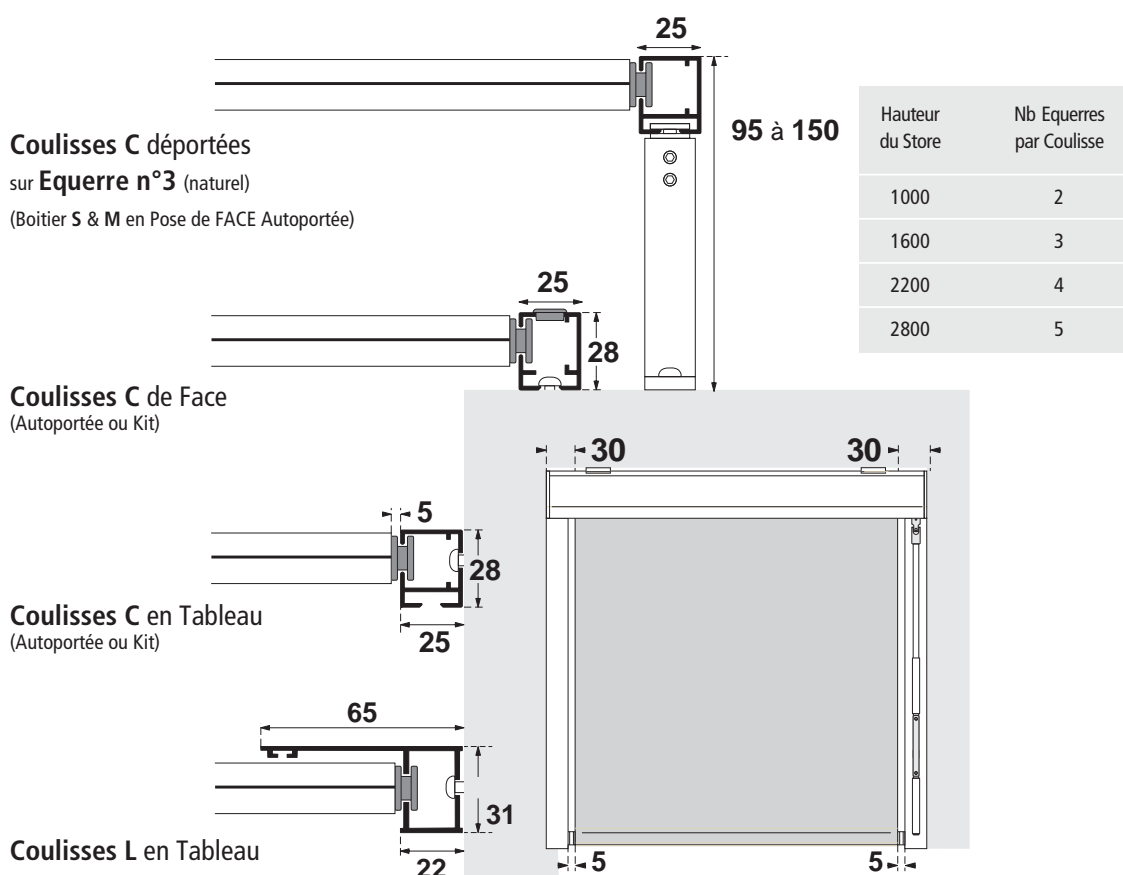
	AVEC Boîtier												
	Chaînette			Chaînette Boost	Treuil* <i>Lmax 3000 en Déco</i>				230V* <i>Lmax 2500 en Smart 230V</i>			Autonome 7,4V	
	S	M	L	L	S	M	L	XL	M	L	XL	S	M
L ≤ 1750	L - 50 30/20 Guidé : L - 60	L - 50 30/20 Guidé : L - 60	L - 50 30/20 Guidé : L - 60	L - 50 30/20 Guidé : L - 60	L - 60	L - 60	L - 70	L - 70	L - 45 25/20 Câble : L - 55 Coulisse : L - 60	L - 50 30/20 Guidé : L - 60	L - 50 30/20 Guidé : L - 60	L - 40 Câble : L - 55 Coulisse : L - 60	L - 40 Câble : L - 55 Coulisse : L - 60
L ≤ 2000						L - 60	L - 70	L - 70					
L ≤ 2500									L - 50 30/20 Guidé : L - 60				
L ≤ 3250			L - 60							L - 70 40/30 Guidé : L - 80	L - 70 40/30 Guidé : L - 80		
L ≤ 3500													
L ≤ 4200											L - 70 40/30		

*Non compatible avec la version Dnight.

Encombremments de pose



Encombremments des coulisses





Configurations de pose (hors RolloMax version Nuit)

SANS BOÎTIER

Sans boîtier	Support P				Support P+		Support M		Support G*
	SANS Profil d'écartement*		AVEC Profil d'écartement		SANS Profil d'écartement*	AVEC Profil d'écartement	SANS Profil d'écartement*	AVEC Profil d'écartement	SANS Profil d'écartement
SANS Guidage	Pose de Face Pose en Plafond Equerre 1, 2 ou 18	Pose de face Pose en plafond	Pose de Face Pose en Plafond Equerre 1, 2, 5, 8 ou 18	Pose de face Pose en plafond Equerres 1, 2, 5, 8 ou 18	Pose de face Pose en plafond	Pose de face Pose en plafond Equerres 1, 2, 5, 8 ou 18	Pose de Face Pose en Plafond Equerre 1 ou 2	Pose de Face Pose en Plafond Equerre 1 ou 2	Pose de Face Pose en Plafond Equerre 1, 2 ou 5
Guidage Câble*	Pose de Face Pose en Plafond Equerre 18	Incompatible	Pose de Face Pose en Plafond Equerre 5 ou 18	Incompatible	Incompatible	Incompatible	Pose de Face Pose en Plafond	Incompatible	Pose de Face Pose en Plafond
	Enroulement Intérieur uniquement Ressort Incompatible	Incompatible	Enroulement Intérieur uniquement Ressort Incompatible	Incompatible	Incompatible	Incompatible	Enroulement Intérieur uniquement		
Guidage Coulisse C ou L en Kit*	Pose de Face Pose en Plafond	Incompatible	Incompatible	Incompatible	Incompatible	Incompatible	Pose de Face Pose en Plafond	Incompatible	Pose de Face Pose en Plafond
	Enroulement Intérieur uniquement Ressort Incompatible	Incompatible	Enroulement Intérieur uniquement Ressort Incompatible	Incompatible	Incompatible	Incompatible	Enroulement Intérieur uniquement		
Guidage Coulisse C AutoPortée*	Incompatible								

Etriers de pose

L		1000	1250	1500	1750	2000	2250	2500	2750	3000	3250	3500	3750	4000	4200
Nombre d'étriers pour profil d'écartement	Modèle standard	2	3	4	4	5	5	5	5	6	6	6	6	6	6
	Version Dnight	2	3	4	4	5	5	5	5	6	6	6	6	6	6

AVEC BOÎTIER

Avec boîtier	Boîtier S	Boîtier M	Boîtier L	Boîtier XL*
SANS Guidage	Pose de Face Pose en Plafond Equerre 1, 2, 5, 8 ou 18	Pose de Face Pose en Plafond Equerre 1, 2, 5 ou 18	Pose de Face Pose en Plafond Equerre 1, 2 ou 5	Pose de Face Pose en Plafond Equerre 1, 2 ou 5
Guidage Câble*	Pose de Face Pose en Plafond Equerre 8 ou 18	Pose de Face Pose en Plafond Equerre 18	Pose de Face Pose en Plafond Equerre 18	Pose de Face Pose en Plafond
	Enroulement Intérieur uniquement			
Guidage Coulisse C ou L en Kit*	Pose de Face Pose en Plafond	Pose de Face Pose en Plafond	Pose de Face Pose en Plafond	Pose de Face Pose en Plafond
	Enroulement Intérieur uniquement			
Guidage Coulisse C AutoPortée*	Pose de Face Pose en Tableau Equerre 3	Pose de Face Pose en Tableau Equerre 3	Pose de Face Pose en Tableau Equerre 3	Incompatible
	Enroulement Intérieur uniquement			

*Non compatible avec la version Dnight. Chaînette Boost avec boîtier L, uniquement guidage câble.

Etriers de pose

L		1000	1250	1500	1750	2000	2250	2500	2750	3000	3250	3500	3750	4000	4200
Nombre d'étriers pour profil d'écartement	RolloMax avec ou sans boîtier	2	3	4	4	5	5	5	5	6	6	6	6	6	6
	Version Dnight	2	3	4	4	5	5	5	5	6	6	6	6	6	6

RolloMax avec et sans boîtier



VOIR LA GRILLE
TARIFAIRE



CERTIFICAT
CLASSEMENT AU FEU

Tissus compatibles

(NOUVEAUX
TISSUS)

	Tissus transparents	Tissus tamisants	Tissus occultants
★	Symphonie	Crique, Garonne, Rhône	Crystal, Volga
★★	Esquisse, Exhale, Sunvision	Galilée, Illusion 1%, Illusion 5%, Lagon, Pop Art, ScreenOUT5, Soltis 99 C/C, Starlet, SunWorker, ScreenVision 5%, ScreenVision 10%, Nature, Rainy	Australie, Montgolfier, Starlet BLO
★★★	Arôme, Revue	Danube, Étincelle, Évasion, Harmonie, Mscreen 8503, Mscreen 8505, Opéra, Pérou, Soltis 92 C/C, Soltis 99 C/A, Soltis Touch, Virtuose, Woody, Rivage, Artery	Évasion BLO, Garonne BLO, Joaillier, Lagon BLO, Opéra BLO, SunWorker BLO

Options disponibles

	INTITULÉ DE L'OPTION	
MANŒUVRE	Manœuvre à ressort automatique réglé	Uniquement avec support P. Largeur maxi : 1750 mm Profil d'écartement obligatoire.
	Chaînette en PVC	Uniquement avec supports P et M et boîtiers S, M et L. Coloris assorti au support (blanc, gris clair, gris foncé, marron, noir).
	Chaînette en métal chromé	Uniquement avec supports P et M et boîtiers S, M et L.
	Chaînette BOOST en PVC	Uniquement avec support P+ et boîtier L. Coloris blanc, gris clair, marron et noir.
	Chaînette BOOST en métal chromé	Uniquement avec support P+ et boîtier L.
	Treuil et manivelle	Coloris assorti aux profils (blanc, gris clair, marron, noir).
	Manivelle décrochable	Coloris blanc, gris clair ou noir.
	Treuil et manivelle Déco	Incompatible avec support G. Pour store largeur maxi 3000 mm. Coloris blanc ou noir.
	Renvoi de treuil	Uniquement pour RolloMax avec boîtier. Enroulement intérieur seulement.
	Motorisation AUTONOME 7,4V	Uniquement avec support P, et boîtiers S et M. Pour store largeur maxi 2000 mm. Coloris blanc. Incompatible avec motorisation SOMFY.
	Télécommande nomade 2 canaux pour motorisation AUTONOME 7,4V	Une télécommande peut commander jusqu'à 10 stores.
	Chargeur 8,4V DC 1,0A, pour motorisation AUTONOME 7,4V.	Coloris blanc. Câble de 3 mètres.
	Motorisation 230V SMART filaire	Compatible tous supports et boîtiers M et L. Inverseur inclus.
	Motorisation 230V SMART radio	Compatible tous supports et boîtiers M et L. Télécommande incluse.
	GUIDAGE	Motorisation 230V filaire
Motorisation 230V radio RTS		Compatible tous supports et boîtiers M, L et XL. Télécommande non incluse. Motorisation SOMFY impératif sur demande.
Télécommande murale SMOOVE Origin RTS		1 canal. Coloris blanc (autres coloris sur demande).
Télécommande SOMFY SITUO 1 pure RTS		1 canal. Coloris blanc et gris (autres coloris sur demande).
Télécommande SOMFY SITUO 5 pure RTS		5 canaux. Coloris blanc et gris (autres coloris sur demande).
Motorisation 230V SOMFY IO		Compatible tous supports et boîtiers M, L et XL. Télécommande non incluse.
Télécommande murale tactile SMOOVE 1 IO		Coloris blanc (autres coloris sur demande).
Télécommande SITUO 1 Pure IO		1 canal. Coloris blanc.
Télécommande SITUO 5 Pure IO		5 canaux. Coloris blanc.
Groupage optimisé motorisation		
POSE	Guidage latéral par cordons, câbles perlon ou acier	Incompatible avec manœuvre à ressort réglé, enroulement extérieur et chaînette Boost avec support. Voir conditions p.26.
	Guidage par coulisses en C	Incompatible avec manœuvre à ressort réglé, RolloMax boîtier à chaînette et enroulement extérieur.
	Guidage par coulisses en L	Incompatible avec manœuvre à ressort réglé, RolloMax boîtier à chaînette et enroulement extérieur.
LAQUAGE	Profil d'écartement	Uniquement pour RolloMax sans boîtier. Incompatible avec support G.
	Equerre réglable N°1 et N°2 + enjoliveur	Coloris blanc, gris, brun, sable, noir ou naturel. Avec enjoliveur blanc, gris ou noir.
	Equerre n°3 pour coulisse en C autoportée	Uniquement pour RolloMax avec boîtier.
	Equerre fixe N°5	Coloris naturel. Incompatible avec manœuvre à ressort réglé et enroulement extérieur. Compatible avec support P avec profil d'écartement et tous boîtiers.
	Equerre fixe N°8	Pose sans perçage.
	Equerre fixe N°18	Uniquement avec support P et boîtiers S et M. Incompatible avec guidage par coulisses. Coloris noir ou blanc.
	Enroulement extérieur	Pose de face incompatible.
	Boîtier M au lieu de S	
	Boîtier L au lieu de S	Manœuvre autonome 7,4V incompatible.
	Boîtier XL au lieu de S	Manœuvres chaînette et autonome 7,4V incompatibles.
ESTHETIQUE	Boîtier L au lieu de M	Manœuvre autonome 7,4V incompatible.
	Boîtier XL au lieu de M	Manœuvres chaînette et autonome 7,4V incompatibles.
	Boîtier XL au lieu de L	Manœuvre chaînette incompatible.
	RAL spécial	RAL classiques ou teintes issues de poudre de marques spécifiques (Technal, AkzoNobel, Futura, Mineral, Axalta, Alest Dupont...). Aspect mat, satiné, brillant, métallisé, texturé, nacré, sablé, griané... Accessoires noirs.
	Equerres ou étriers de fixation assortis au RAL spécial	
ESTHETIQUE	Barre de charge apparente	En aluminium laqué. Diamètre 21 mm. Coloris assorti aux profils.
	Barre de charge en fourreau	En aluminium laqué, insérée dans un fourreau. Diamètre 18 mm. Tissu soudé.

Autres options, voir p.46.



CRÉER
UN DEVIS

VOIR LA GRILLE
TARIFAIRE

Options RolloMax version Dnight

Tissus compatibles

	Tissus Transparents
★	Michel-Ange
★★	Aquarelle, Shakespeare

CRÉER
UN DEVIS

Options disponibles

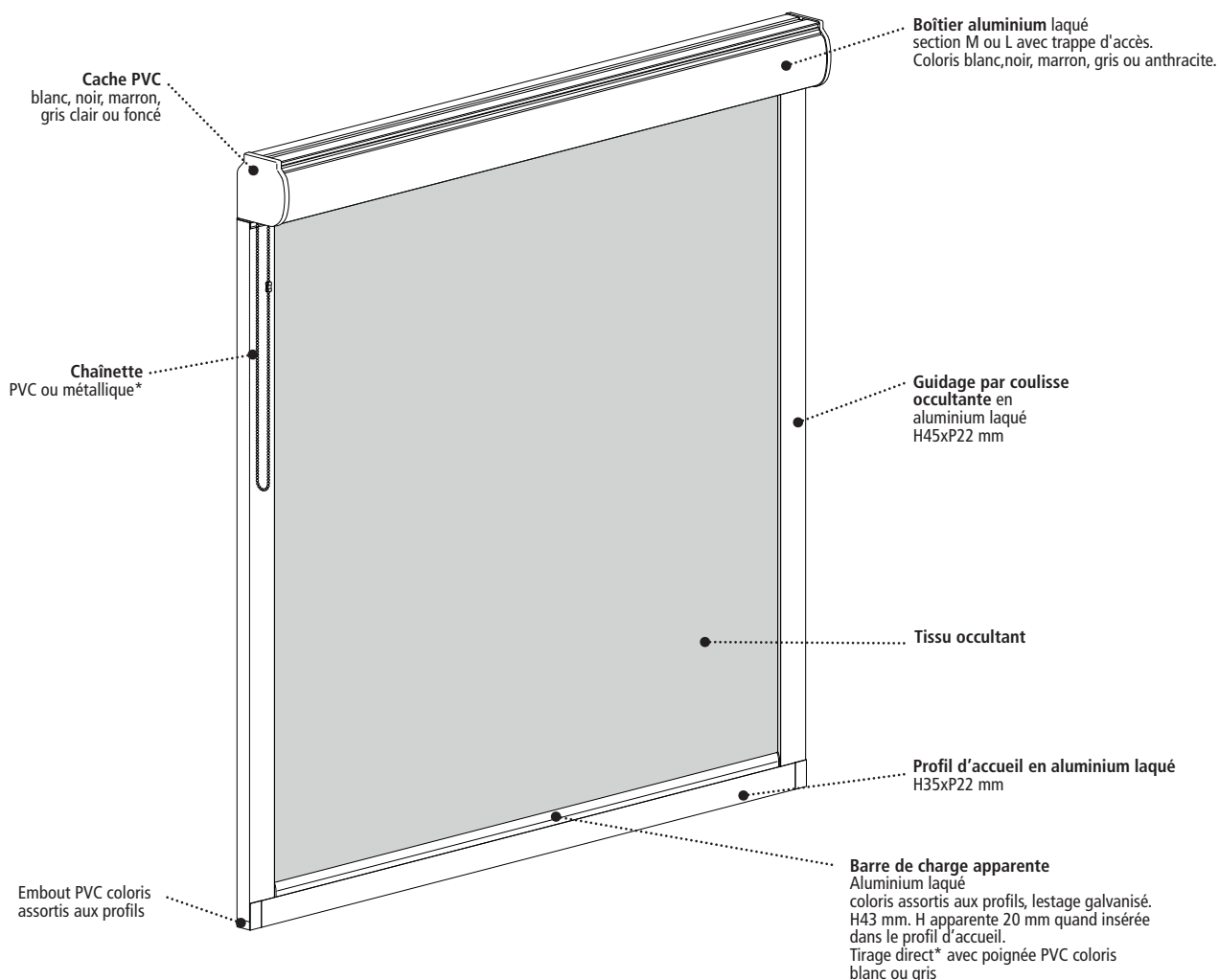
	INTITULÉ DE L'OPTION	
MANŒUVRE	Chaînette en PVC	Coloris assorti au support (blanc, gris clair, gris foncé, marron, noir).
	Chaînette en métal chromé	
	Chaînette BOOST en PVC	Uniquement avec support P+ et boîtier L. Coloris blanc, gris clair, marron et noir.
	Chaînette BOOST en métal chromé	Uniquement avec support P+ et boîtier L.
	Motorisation AUTONOME 7,4V	Uniquement avec support P, et boîtiers S et M. Pour store largeur maxi 2000 mm.
	Télécommande nomade 2 canaux pour motorisation AUTONOME 7,4V	Coloris blanc. Incompatible avec motorisation SOMFY. Une télécommande peut commander jusqu'à 10 stores.
	Chargeur 8,4V DC 1,0A, pour motorisation AUTONOME 7,4V.	Coloris blanc. Câble de 3 mètres.
POSE	Profil d'écartement	En standard.
	Equerre réglable N°1 et N°2 + enjoliveur	Coloris blanc, gris, brun, sable, noir ou naturel. Avec enjoliveur blanc, gris ou noir. Voir conditions p.46.
	Equerre fixe N°5	Coloris naturel. Compatible avec support P et tous boîtiers. Voir conditions p.46.
	Equerre fixe N°8	Pose sans perçage. Voir conditions p.46.
	Equerre fixe N°18	Uniquement avec support P et boîtiers S et M (avec boîtiers, uniquement en enroulement extérieur). Coloris noir ou blanc.
	Boîtier S	Manœuvre autonome 7,4V incompatible avec boîtier L. Coloris blanc RAL 9010, anodisé naturel, marron RAL 8017, anthracite RAL 7016 ou noir RAL 9005.
	Boîtier M	
Boîtier L		
LAQUAGE	RAL spécial	RAL classiques ou teintes issues de poudre de marques spécifiques (Technal, AkzoNobel, Futura, Mineral, Axalta, Alesta Dupont...). Aspect mat, satiné, brillant, métallisé, texturé, nacré, sablé, grainé... Accessoires noirs.
	Equerres ou étriers de fixation assortis au RAL spécial	

Autres options, voir p.46.

RolloMax Boîtier version nuit



NOTICE
DE POSE



Limites dimensionnelles par manœuvre

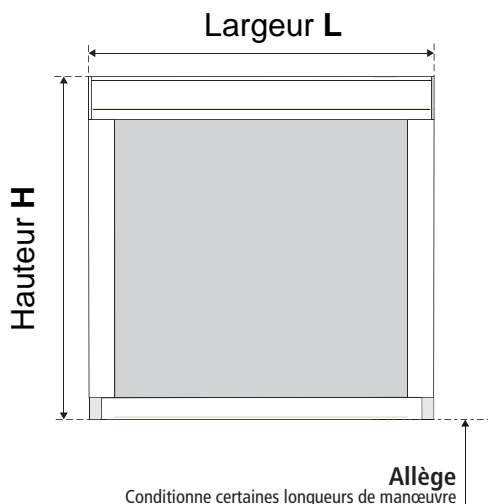
Boîtiers	Châinette			Treuil			230V		7,4V Autonome		Tirage direct	
	S	M	L	S	M	L	M	L	S	M	S	M
Largeur Mini - Maxi	400 à 1750	400 à 2500	400 à 3250	400 à 1750	400 à 2500	400 à 3250 ⁽¹⁾	600 ⁽²⁾ à 2500	600 ⁽²⁾ à 2500	550 à 1750	600 à 2000	600 à 1750	600 à 1750
Hauteur Maxi	2500	3000	4000	2500	3000	4000	3000	4000	2500	2500	1800	1800
Surface Maxi	4,37 m ²	5,85 m ²	7,8 m ²	4,37 m ²	5,85 m ²	9,29 m ²	5,85 m ²	9,29 m ²	4,37 m ²	5 m ²	3,15 m ²	3,15 m ²

(1) Sauf Treuil Déco : Largeur Maxi = 3000 - (2) Sauf iO : Largeur Mini = 700 - Unités en mm



RolloMax Boîtier version nuit

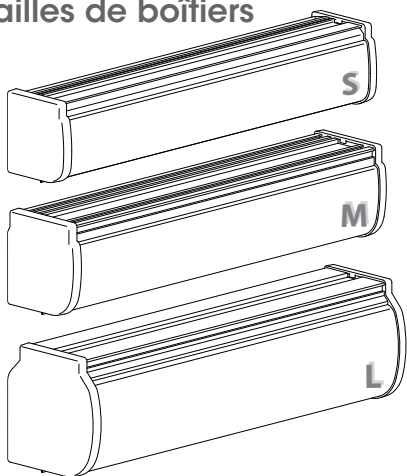
Prise de mesures



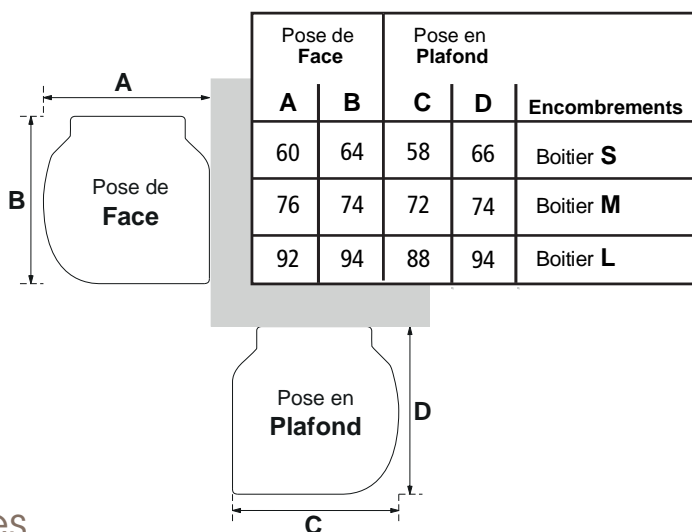
Largeur L de commande (mm) : Largeur hors-tout
Hauteur H de commande (mm) : Hauteur hors-tout
Hauteur d'allège : Distance du Sol au bas du Store déployé
 (conditionne certaines longueurs de manœuvre)

Encombrements de pose

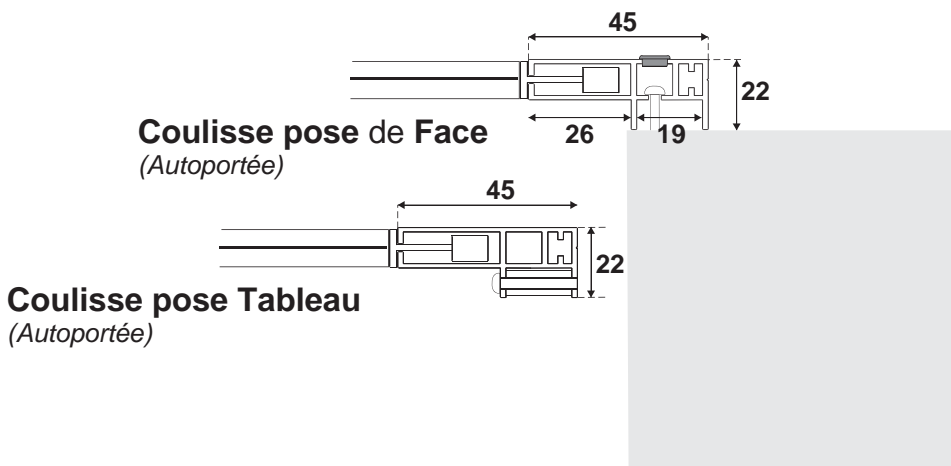
3 tailles de boîtiers



Encombrement des boîtiers



Encombrement des guidages



RolloMax version Nuit



Tissus compatibles

	Tissus Occultants
★	Crystal, Volga
★★	Australie, Montgolfier, Starlet BLO
★★★	Évasion BLO, Garonne BLO, Joaillier, Lagon BLO, Opéra BLO, Sunworker BLO

Options disponibles



	INTITULÉ DE L'OPTION	
MANŒUVRE	Chaînette en PVC	Coloris assorti au boîtier (blanc, gris clair, gris foncé, marron, noir).
	Chaînette en métal chromé	
	Tirage direct	Poignée coloris blanc, gris ou noir.
	Treuil et manivelle	Coloris assorti aux profils (blanc, gris clair, marron, noir).
	Manivelle décrochable	Coloris blanc, gris clair ou noir.
	Treuil et manivelle Déco	Pour store largeur maxi 3000 mm. Coloris blanc ou noir.
	Motorisation AUTONOME 7,4V	Uniquement avec boîtier M. Pour store largeur maxi 2000 mm.
	Télécommande nomade 2 canaux pour motorisation AUTONOME 7,4V	Coloris blanc. Incompatible avec motorisation SOMFY. Une télécommande peut commander jusqu'à 10 stores.
	Chargeur 8,4V DC 1,0A, pour motorisation AUTONOME 7,4V.	Coloris blanc. Câble de 3 mètres.
	Motorisation 230V SMART filaire	Inverseur inclus.
	Motorisation 230V SMART radio	Télécommande incluse.
	Motorisation 230V filaire	Inverseur inclus. Motorisation SOMFY impératif sur demande.
	Motorisation 230V radio RTS	Télécommande non incluse. Motorisation SOMFY impératif sur demande.
	Télécommande murale SMOOVE Origin RTS	1 canal. Coloris blanc (autres coloris sur demande).
	Télécommande SOMFY SITUO 1 pure RTS	1 canal. Coloris blanc et gris (autres coloris sur demande).
	Télécommande SOMFY SITUO 5 pure RTS	5 canaux. Coloris blanc et gris (autres coloris sur demande).
	Motorisation 230V SOMFY IO	Télécommande non incluse.
	Télécommande murale tactile SMOOVE 1 IO	Coloris blanc (autres coloris sur demande).
	Télécommande SITUO 1 Pure IO	1 canal. Coloris blanc.
	Télécommande SITUO 5 Pure IO	5 canaux. Coloris blanc.
Groupage optimisé motorisation		
POSE	Boîtier M au lieu de S	
	Boîtier L au lieu de S	
	Boîtier L au lieu de M	Incompatible avec motorisation autonome 7,4V et Tirage direct
LAQUAGE	RAL spécial	RAL classiques ou teintes issues de poudre de marques spécifiques (Technal, AkzoNobel, Futura, Mineral, Axalta, Alestia Dupont...). Aspect mat, satiné, brillant, métallisé, texturé, nacré, sablé, griané... Accessoires noirs.
	Etriers de fixation assortis au RAL spécial	

Autres options, voir p.46.



Limites dimensionnelles sans boîtier

		Chaînette			Treuil		
		P	M	P+	P	M	G
Sans boîtier		400 à 2500	400 à 3250	550 à 2000	400 à 2500	400 à 3250⁽¹⁾	400 à 3500⁽¹⁾
Largeur Mini - Maxi		2500	4000	3000	2500	4000	4000
Hauteur Maxi		6,25m ²	12m ²	6m ²	6,25m ²	13m ²	14m ²
Surface Maxi							
TRANSPARENT	Arôme	L2300 H2500	L2300 H4000	L2000 H3000	L2300 H2500	L2300 H4000	L2300 H4000
	Esquisse	L2400 H2500	L2400 H4000	L2000 H3000	L2400 H2500	L2400 H4000	L2400 H4000
	Exhale 3201-3202-3203-3204-3205	L1750 H2500 L2400 H2200 L2500 H2100	L2400 H4000 L2500 H2100 L3250 H2050	L2000 H3000	L1750 H2500 L2400 H2200 L2500 H2100	L2400 H4000 L2500 H2100 L3250 H2050	L2400 H4000 L2500 H2100 L3500 H2050
	Exhale 3206-3207-3208-3209	L1750 H2500 L2500 H2200	L3050 H4000 L3250 H2700	L2000 H3000	L1750 H2500 L2500 H2200	L3050 H4000 L3250 H2700	L3050 H4000 L3500 H2700
	Revue 3101	L1750 H2150 L2350 H1200	L2350 H3000	L2000 H2750	L1750 H2300 L2350 H1200	L2350 H3000	L2350 H4000
	Revue 3102-3103-3104	L1750 H2150 L2300 H1200	L2300 H3000		L1750 H2300 L2300 H1200	L2300 H3000	L2300 H4000
	SunVision	L1750 H1700 L2500 H950	L2400 H3000 L2450 H2200 L2500 H2150 L3250 H2100	L2000 H2200	L1750 H1850 L2500 H950	L2450 H3000 L2500 H2150 L3250 H2100	L2450 H4000 L2500 H2150 L3500 H2100
	Symphonie	L1750 H2500 L2400 H2250 L2500 H2100	L2400 H4000 L2500 H2100 L3250 H2050	L2000 H3000	L1750 H2500 L2400 H2250 L2500 H2100	L2400 H4000 L2500 H2100 L3250 H2050	L2400 H4000 L2500 H2100 L3500 H2050
	Artery	L1750 H2500 L2300 H1950	L2300 H4000	L2000 H3000	L1750 H2500 L2300 H1950	L2300 H4000	L2300 H4000
	Crique	L1750 H2500 L2400 H2250 L2500 H2150	L2450 H4000 L2500 H2150 L3250 H2100	L2000 H3000	L1750 H2500 L2450 H2250 L2500 H2150	L2450 H4000 L2500 H2150 L3250 H2100	L2450 H4000 L2500 H2150 L3500 H2100
	Danube	L1750 H2450 L2400 H1450	L2400 H3250 L2450 H3200	L2000 H3000 5.7 m²	L1750 H2500 L2450 H1450	L2450 H3250	L2450 H4000
	Etincelle	L1750 H2500 L2400 H1800	L2400 H4000	L2000 H3000	L1750 H2500 L2400 H1800	L2400 H4000	L2400 H4000
Evasion	L1750 H2500 L2400 H1800	L2400 H4000	L2000 H3000	L1750 H2500 L2400 H1800	L2400 H4000	L2400 H4000	
Galilée	L2300 H2500 L2500 H2050	L2350 H4000 L2500 H2050 L3250 H2000	L2000 H3000	L2350 H2500 L2500 H2050	L2350 H4000 L2500 H2050 L3250 H2000	L2350 H4000 L2500 H2050 L3500 H2000	
Garonne 2401-2402-2403-2406-2424 2429-2430-2431-2440	L1750 H2500 L2500 H1950	L3100 H4000	L2000 H3000	L1750 H2500 L2500 H1950	L3100 H4000	L3100 H4000	
Garonne 2426	L1750 H2500 L2400 H1950	L2400 H4000	L2000 H3000	L1750 H2500 L2400 H1950	L2400 H4000	L2400 H4000	
Harmonie	L2000 H2500	L2000 H4000		L2000 H2500	L2000 H4000	L2000 H4000	
Illusion 1%	L1750 H2250 L2500 H1300	L2000 H3000 L2500 H2850 5,75 m² L3250 H2500 5,04 m² Soudé si L>2450 & H>2100	L2000 H3000 4.2 m²	L1750 H2450 L2500 H1300	L2500 H3000 L3250 H2950 Soudé si L>2450 & H>2100	L3500 H4000 Soudé si L>2450 & H>2100	
Illusion 5%	L1750 H2350 L2500 H1350	L2400 H3050 L2500 H2900 L3250 H2600 6,33 m²	L2000 H3000 5.3 m²	L1750 H2500 L2500 H1350	L3250 H3050 Soudé si L>2950 & H>2600	L3500 H4000 Soudé si L>2950 & H>2600	
Lagon	L1750 H2500 L2300 H1800	L2300 H4000	L2000 H3000	L1750 H2500 L2300 H1800	L2300 H4000	L2350 H4000	
M-Screen 8503 1401-1405-1411-1452	L1750 H2500 L2500 H1500	L2150 H3400 L3250 H2900 6,33 m² Soudé si L>2450 & H>2100	L2000 H3000 5.4 m²	L1750 H2500 L2500 H1500	L3250 H3400 Soudé si L>2450 & H>2100	L3500 H4000 Soudé si L>2450 & H>2100	
M-Screen 8503 1403-1406-1407-1415-1416 1417-1418-1451-1453-1454	L1750 H2500 L2400 H1500	L2150 H3400 L2450 H3350 7,22 m²	L2000 H3000 5.4 m²	L1750 H2500 L2450 H1500	L2450 H3400	L2450 H4000	
M-Screen 8505 1401-1405-1411-1452	L1750 H2500 L2500 H1500	L2300 H3400 L3250 H2950 6,82 m²	L2000 H3000 5.7 m	L1750 H2500 L2500 H1500	L3250 H3400 Soudé si L>3150 & H>2800	L3500 H4000 Soudé si L>3150 & H>2800	
M-Screen 8505 1403-1406-1407-1415-1416 1417-1418-1451-1453-1454	L1750 H2500 L2500 H1500	L2300 H3400 L2500 H3100 L3150 H2700 6,77 m²	L2000 H3000 5.7 m	L1750 H2500 L2500 H1500	L3150 H3400	L3150 H4000	
Nature	L1750 H2500 L2300 H2200	L2300 H4000	L2000 H3000	L1750 H2500 L2300 H2200	L2300 H4000	L2300 H4000	
Opéra	L1750 H1800 L2500 H1000	L2500 H3000 L2950 H2350	L2000 H 2300	L1750 H1950 L2500 H1000	L2500 H3000 L2950 H2350	L2950 H4000	
Pérou	L2500 H2500	L3000 H4000	L2000 H3000	L2500 H2500	L3000 H4000	L3000 H4000	
Pop-Art 6201-6202-6203-6204-6205-6211	L1750 H2500 L2500 H1550	L2500 H3450	L2000 H3000	L1750 H2500 L2500 H1550	L2500 H3450	L2500 H4000	
Pop-Art 6206-6207-6208-6209-6210	L1750 H2500 L2500 H1550	L2950 H3450 L3000 H3400	L2000 H3000	L1750 H2500 L2500 H1550	L3000 H3450	L3000 H4000	
Rainy	L1750 H2500 L2000 H2050	L2000 H4000	L2000 H3000	L1750 H2500 L2000 H2050	L2000 H4000	L2000 H4000	
Rhône 2511-2512-2518-2532-2533 2534-2537-2539-2540	L2000 H2500 L2500 H1700	L2000 H4000 L2500 H1700 L3250 H1650	L2000 H3000	L2000 H2500 L2500 H1700	L2000 H4000 L2500 H1700 L3250 H1650	L2000 H4000 L2500 H1700 L3500 H1650	
Rhône 2513-2517-2520-2530-2531 2535-2536	L2500H2500	L2500 H4000 L3250 H2150	L2000 H3000	L2500H2500	L2500 H4000 L3250 H2150	L2500 H4000 L3500 H2150	
Rivage	L1750 H2500 L2500 H1850	L2300 H4000 L2900 H3550 8,55 m²	L2000 H3000	L1750 H2500 L2500 H1850	L2900 H4000	L2900 H4000	
ScreenOUT5 8201-8202-8206-8207-8209	L1750 H1750 L2500 H1000	L1950 H3000 L2500 H2850 5,62 m² L3250 H1900 4,87 m²	L2000 H2300 4.1 m ²	L1750 H1900 L2500 H1000	L2500 H3000 L3250 H2300	L3500 H4000 Soudé si L>3150 & H>2800	
ScreenOUT5 8203-8204-8205-8208	L1750 H1750 L2500 H1000	L1950 H3000 L2500 H2850 5,62 m² L3150 H2050 5,04 m²		L1750 H1900 L2500 H1000	L2500 H3000 L3150 H2300	L3150 H4000	

230V			7,4V Autonome	Ressort ⁽²⁾
P	M	G	P	P
600 ⁽³⁾ à 2500	600 ⁽³⁾ à 3250 ⁽⁴⁾	600 ⁽³⁾ à 4200 ⁽⁴⁾	550 à 2000	870 à 1750
2500	4000	4000	2500	2000
6,25m ²	13m ²	16,80m ²	5m ²	3,50m ²
L2300 H2500	L2300 H4000	L2300 H4000	L2000 H2500	L1750 H1800
L2400 H2500	L2400 H4000	L2400 H4000	L2000 H2500	L1750 H1750
L2400 H2200 L2500 H2100	L2400 H4000 L2500 H2100 L3250 H2050	L2400 H4000 L2500 H2100 L3500 H2050 L4200 H1950	L2000 H2500	L1750 H1850
L2500 H2200	L3050 H4000 L3250 H2700	L3050 H4000 L3500 H2700 L4200 H2600	L2000 H2500	L1750 H1850
L2350 H1200	L2350 H3000	L2350 H4000	L1750 H2500 L2000 H2050	L1750 H1750
L2300 H1200	L2300 H3000	L2300 H4000	L1750 H2500 L2000 H2050	L1750 H1750
L2500 H950	L2450 H3000 L2500 H2150 L3250 H2100	L2450 H4000 L2500 H2150 L3500 H2100 L4200 H2000	L1750 H2100 L2000 H1600	L1750 H1400
L2400 H2250 L2500 H2100	L2400 H4000 L2500 H2100 L3250 H2050	L2400 H4000 L2500 H2100 L3500 H2050 L4200 H1950	L2000 H2500	L1750 H1850
L2300 H1950	L2300 H4000	L2300 H4000	L2000 H2500	L1750 H1850
L2400 H2250 L2500 H2150	L2450 H4000 L2500 H2150 L3250 H2100	L2450 H4000 L2500 H2150 L3500 H2100 L4200 H2000	L2000 H2500	L1750 H1850
L2400 H1450	L2450 H3250	L2450 H4000	L1750 H2500 L2000 H2350	L1750 H1950
L2400 H1800	L2400 H4000	L2400 H4000	L2000 H2500	L1750 H1900
L2400 H1800	L2400 H4000	L2400 H4000	L2000 H2500	L1750 H1900
L2300 H2500 L2500 H2050	L2350 H4000 L2500 H2050 L3250 H2000	L2350 H4000 L2500 H2050 L3500 H2000 L4200 H1900	L2000 H2500	L1750 H1750
L2500 H1950	L3100 H4000	L3100 H4000	L2000 H2500	L1750 H1850
L2400 H4000	L2400 H4000	L2400 H4000	L2000 H2500	L1750 H1850
L2000 H2500	L2000 H4000	L2000 H4000	L1950 H2500	L1750 H1800
L2500 H1300	L2500 H3000 L3250 H2950	L4200 H4000	L1750 H2500 L2000 H2150	L1750 H1850
L2500 H1350	L3250 H3050	L4200 H4000	L1750 H2500 L2000 H2250	L1750 H1950
L2300 H1800	L2300 H4000	L2350 H4000	L2000 H2500	L1750 H1900
L2500 H1500	L3250 H3400	L4200 H4000	L1750 H2500 L2000 H2450	L1750 H1950
L2400 H1500	L2450 H3400	L2450 H4000	L1750 H2500 L2000 H2450	L1750 H1950
L2500 H1500	L3250 H3400	L4200 H4000	L1750 H2500 L2000 H2450	L1750 H1950
L2500 H1500	L3150 H3400	L3150 H4000	L1750 H2500 L2000 H2450	L1750 H1950
L2300 H2200	L2300 H4000	L2300 H4000	L2000 H2500	L1750 H1850
L2500 H1000	L2500 H3000 L2950 H2350	L2950 H4000	L1750 H2200 L2000 H1700	L1750 H1450
L2500 H2500	L3000 H4000	L3000 H4000	L2000 H2500	L1750 H1750
L2500 H1550	L2500 H3450	L2500 H4000	L2000 H2500	L1750 H1950
L2500 H1550	L3000 H3450	L3000 H4000	L2000 H2500	L1750 H1950
L2000 H2050	L2000 H4000	L2000 H4000	L2000 H2500	L1750 H1850
L2000 H2500 L2500 H1700	L2000 H4000 L2500 H1700 L3250 H1650	L2000 H4000 L2500 H1700 L3500 H1650 L4200 H1550	L1950 H2500 L2000 H1750	L1750 H1800
L2500H2500	L2500 H4000 L3250 H2150	L2500 H4000 L3500 H2150 L4200 H2050	L2000 H2500	L1750 H1800
L2500 H1850	L2900 H4000	L2900 H4000	L2000 H2500	L1750 H1800
L2500 H1000	L2500 H3000 L3250 H2300	L3500 H4000 L4200 H3350	L1750 H2200 L2000 H1700	L1750 H1450
L2500 H1000	L2500 H3000 L3150 H2300	L3150 H4000	L1750 H2200 L2000 H1700	L1750 H1450

(1) Sauf Treuil Déco : Largeur Maxi = 3000 - (2) Profil d'écartement obligatoire - (3) Sauf iO : Largeur Mini = 700 - (4) Sauf Smart 230V : Largeur Maxi = 2500 - Unités en mm





Limites dimensionnelles sans boîtier

	Chaînette			Chaînette Boost		Treuil		
	Sans boîtier	P	M	P+	P	M	G	
	Largeur Mini - Maxi	400 à 2500	400 à 3250	500 à 2000	400 à 2500	400 à 3250 ⁽¹⁾	400 à 3500 ⁽¹⁾	
	Hauteur Maxi	2500	4000	3000	2500	4000	4000	
	Surface Maxi	6,25m ²	12m ²	6m ²	6,25m ²	13m ²	14m ²	
TAMISANT	ScreenVision 5% 1301-1304	L1750 H2500 L2500 H1850	L2100 H4000 L3250 H3400 7,15 m ² Soudé si L>2450 & H>2100	L2000 H3000	L1750 H2500 L2500 H1850	L3250 H4000 Soudé si L>2450 & H>2100	L3500 H4000 Soudé si L>2450 & H>2100	
	ScreenVision 5% 1302-1303-1305-1306-1309-1313	L1750 H2500 L2400 H1850	L2100 H4000 L2450 H3900 8,20 m ²	L2000 H3000	L1750 H2500 L2450 H1850	L2450 H4000	L2450 H4000	
	ScreenVision 10% 1301-1304	L1750 H2500 L2500 H1700	L2250 H3850 L3250 H3300 7,47 m ² Soudé si L>3150 & H>2800	L2000 H3000	L1750 H2500 L2500 H1700	L3250 H3850 Soudé si L>3150 & H>2800	L3500 H4000 Soudé si L>3150 & H>2800	
	ScreenVision 10% 1302-1303-1305-1306-1309-1313	L1750 H2500 L2500 H1700	L2250 H3850 L3150 H 3350 7,56 m ²	L2000 H3000	L1750 H2500 L2500 H1700	L3150 H3850	L3150 H4000	
	Soltis92 CC 1002-1004-1007-1008-1033 1045-1051-1052	L1750 H2500 L2500 H1700	L2000 H3750 L2400 H3000 L2500 H2900 L3250 H2500 6,33 m ² Soudé si L>2600 & H>2250	L2000 H3000	L1750 H2500 L2500 H1700	L3250 H3750 Soudé si L>2600 & H>2250	L3500 H4000 Soudé si L>2600 & H>2250	
	Soltis92 CC 1046-1047-1065	L1700 H2500 L2500 H1450	L1700 H3750 L2400 H3000 L2500 H2900 L3250 H2500 6,33 m ² Soudé si L>1700 & H>1350	L2000 H3000 Soudé si L>1700 & H>1450	L1700 H2500 L2500 H1450	L1700 H3750 L2500 H3100 L3250 H3000 Soudé si L>1700 & H>1350	L1700 H4000 L2500 H3100 L3500 H3000 Soudé si L>1700 & H>1350	
	Soltis99 CA 1201-1205-1207-1208-1222-1223	L1750 H2500 L2500 H2450	L2500 H4000 L3250 H3550 8,93 m ² Soudé si L>2600 & H>2250		L1750 H2500 L2500 H2450	L3250 H4000 Soudé si L>2600 & H>2250	L3500 H4000 Soudé si L>2600 & H>2250	
	Soltis99 CA 1206-1235-1240-1241-1251	L1700 H2500 L2500 H1450	L1700 H4000 L2500 H3100 L3250 H3000 8,93 m ² Soudé si L>1700 & H>1350	L2000 H3000 Soudé si L>1700 & H>1450	L1700 H2500 L2500 H1450	L1700 H4000 L2500 H3100 L3250 H3000 Soudé si L>1700 & H>1350	L1700 H4000 L2500 H3100 L3500 H3000 Soudé si L>1700 & H>1350	
	Soltis99 CC	L1700 H2500 L2500 H1450	L1700 H4000 L2500 H3100 L3250 H3000 8,93 m ² Soudé si L>1700 & H>1350	L2000 H3000 Soudé si L>1700 & H>1450	L1700 H2500 L2500 H1450	L1700 H4000 L2500 H3100 L3250 H3000 Soudé si L>1700 & H>1350	L1700 H4000 L2500 H3100 L3500 H3000 Soudé si L>1700 & H>1350	
	SoltisTOUCH	L1750 H1650 L2500 H0900	L2200 H3000 L2500 H2950 6,50 m ² L2650 H2150	L2000 H 2150	L1750 H1800 L2500 H0900	L2500 H3000 L2650 H2150	L2650 H4000	
	Starlet 8901-8903-8904-8909-8914 8915-8916	L1750 H2500 L2300 H2250 L2500 H2050	L2300 H4000 L2500 H2050 L3250 H2000	L2000 H3000	L1750 H2500 L2350 H2250 L2500 H2050	L2350 H4000 L2500 H2050 L3250 H2000	L2350 H4000 L2500 H2050 L3500 H2000	
	Starlet 8905-8906-8907-8910-8911 8912-8913	L1750 H2500 L2500 H2250	L3050 H4000 L3250 H2700	L2000 H3000	L1750 H2500 L2500 H2250	L3050 H4000 L3250 H2700	L3050 H4000 L3500 H2700	
	SunWorker	L1750 H2500 L2450 H1850	L2350 H4000 L2950 H3550 8,40 m ²	L2000 H3000	L1750 H2500 L2500 H1850	L2950 H4000	L2950 H4000	
	Virtuose	L1750 H2100 L2450 H1200	L2450 H3000	L2000 H2700	L1750 H2250 L2450 H1200	L2450 H3000	L2450 H4000	
	Woody	L1750 H1800 L2500 H1000	L2500 H3000 L2900 H2350	L2000 H2300	L1750 H1950 L2500 H1000	L2500 H3000 L2900 H2350	L2900 H4000	
	Australie	L1900 H2500	L1950 H4000	L1950 H 3000	L1950 H2500	L1950 H4000	L1950 H4000	
Crystal	L1700 H2500	L1750 H4000	L1750 H3000	L1750 H2500	L1750 H4000	L1750 H4000		
Évasion BLO	L1750 H2500 L2300 H1650	L2350 H3700	L2000 H3000	L1750 H2500 L2350 H1650	L2350 H3700	L2350 H4000		
Garonne BLO 2001-2002-2003-2004-2005-2007	L1750 H2500 L2500 H1750	L2500 H3950 L3000 H3500 8,85 m ²	L2000 H3000	L1750 H2500 L2500 H1750	L3000 H3950	L3000 H4000		
Garonne BLO 2006	L1750 H2500 L2300 H1750	L2350 H3950	L2000 H3000	L1750 H2500 L2350 H1750	L2350 H3950	L2350 H4000		
Joaillier	L1750 H2500 L2500 H1500	L2300 H3000 L2500 H2900 6,75 m ² L2750 H2450 6,18 m ²	L2000 H3000 4,9 m ²	L1750 H2500 L2500 H1500	L2750 H3400	L2750 H4000		
Lagon BLO	L1750 H2500 L2300 H1450	L2350 H3300	L2000 H3000	L1750 H2500 L2350 H1450	L2350 H3300	L2350 H4000		
Montgolfier 0701-0704-0722-0731-0741 0742-0743	L1750 H2500 L2500 H2050	L2250 H4000 L2350 H3950 8,93 m ² L2500 H2050 L3250 H2000	L2000 H3000	L1750 H2500 L2500 H2050	L2350 H4000 L2500 H2050 L3250 H2000	L2350 H4000 L2500 H2050 L3500 H2000		
Montgolfier 0702-0710-0711-0721	L1750 H2500 L2500 H2050	L2250 H4000 L2900 H3500 7,97 m ² L3050 H2600 L3250 H2550 7,80 m ²	L2000 H3000	L1750 H2500 L2500 H2050	L2950 H4000 L3250 H2600	L2950 H4000 L3500 H2600		
Opéra BLO	L1750 H1550 L2500 H0850	L2500 H3000 L2950 H2000	L2000 H 2000	L1750 H1700 L2500 H0850	L2500 H3000 L2950 H2000	L2950 H4000		
Starlet BLO 6801	L1750 H2500 L2300 H1600	L2450 H3600 L3000 H3200 7,95 m ²	L2000 H3000	L1750 H2500 L2500 H1600	L3000 H3600	L3000 H4000		
Starlet BLO 6802-6803-6804-6805-6806 6811-6812-6813	L1750 H2500 L2500 H1850	L2400 H4000 L3000 H3550 8,55 m ²	L2000 H3000	L1750 H2500 L2500 H1850	L3000 H4000	L3000 H4000		
SunWorker BLO	L1350 H2500	L1400 H3450	L1400 H3000	L1400 H2500	L1400 H3450	L1400 H4000		
Volga 2711-2712-2714-2716	L1750 H2500 L2500 H1700	L2400 H3750 L2500 H2150 L3250 H2100	L1950 H 3000	L1750 H2500 L2500 H1700	L2400 H3750 L2500 H2150 L3250 H2100	L2400 H4000 L2500 H2150 L3500 H2100		
Volga 2718-2731-2732-2733-2734 2735-2736	L1750 H2500 L2500 H1650	L1950 H3750 L2500 H1650 L3250 H1600	L2000 H3000	L1750 H2500 L2500 H1650	L1950 H3750 L2500 H1650 L3250 H1600	L1950 H4000 L2500 H1650 L3500 H1600		

230V			7,4V Autonome	Ressort ⁽²⁾
P	M	G	P	P
600 ⁽³⁾ à 2500	600 ⁽³⁾ à 3250 ⁽⁴⁾	600 ⁽³⁾ à 4200 ⁽⁴⁾	550 à 2000	870 à 1750
2500	4000	4000	2500	2000
6,25m ²	13m ²	16,80m ²	5m ²	3,50m ²
L2500 H1850	L3250 H4000 Soudé si L>2450 & H>2100	L4200 H4000 Soudé si L>2450 & H>2000	L2000 H2500	L1750 H1900
L2400 H1850	L2450 H4000	L2450 H4000	L2000 H2500	L1750 H1900
L2500 H1700	L3250 H3850 Soudé si L>3150 & H>2800	L4200 H4000 Soudé si L>3150 & H>2700	L2000 H2500	L1750 H1900
L2500 H 1700	L3150 H3850	L3150 H4000	L2000 H2500	L1750 H1900
L2500 H1700	L3250 H3750 Soudé si L>2600 & H>2250	L4200 H4000 Soudé si L>2600 & H>2150	L2000 H2500	L1750 H1900
L1700 H1700 L2500 H1450	L1700 H3750 L2500 H3100 L3250 H3000 Soudé si L>1700 & H>1350	L1700 H4000 L2500 H3100 L3500 H3000 L4200 H2900 Soudé si L>1700 & H>1250	L1700 H2500 L2000 H1450	L1700 H1900 L1750 H1450
L2500 H2450	L3250 H4000 Soudé si L>2600 & H>2250	L4200 H4000 Soudé si L>2600 & H>2150	L2000 H2500	L1750 H1800
L1700 H2450 L2500 H1450	L1700 H4000 L2500 H3100 L3250 H3000 Soudé si L>1700 & H>1350	L1700 H4000 L2500 H3100 L3500 H3000 L4200 H2900 Soudé si L>1700 & H>1250	L1700 H2500 L2000 H1450	L1700 H1800 L1750 H1450
L1700 H2450 L2500 H1450	L1700 H4000 L2500 H3100 L3250 H3000 Soudé si L>1700 & H>1350	L1700 H4000 L2500 H3100 L3500 H3000 L4200 H2900 Soudé si L>1700 & H>1250	L1700 H2500 L2000 H1450	L1700 H1800 L1750 H1450
L2500 H0900	L2500 H3000 L2650 H2150	L2650 H4000	L1750 H2050 L2000 H1600	L1750 H1350
L2300 H2250 L2500 H2050	L2350 H4000 L2500 H2050 L3250 H2000	L2350 H4000 L2500 H2050 L3500 H2000 L4200 H1900	L2000 H2500	L1750 H1850
L2500 H2250	L3050 H4000 L3250 H2700	L3050 H4000 L3500 H2700 L4200 H2600	L2000 H2500	L1750 H1850
L2500 H1850	L2950 H4000	L2950 H4000	L2000 H2500	L1750 H1900
L2450 H1200	L2450 H3000	L2450 H4000	L1750 H2500 L2000 H2000	L1750 H1750
L2500 H1000	L2500 H3000 L2900 H2350	L2900 H4000	L1750 H2200 L2000 H1700	L1750 H1450
L1900 H2500	L1950 H4000	L1950 H4000	L1900 H2500	L1750 H1750
L1700 H2400	L1750 H4000	L1750 H4000	L1700 H2500	L1700 H1800
L2300 H1650	L2350 H3700	L2350 H4000	L2000 H2500	L1750 H1900
L2500 H1750	L3000 H3950	L3000 H4000	L2000 H2500	L1750 H1900
L2300 H1750	L2350 H3950	L2350 H3950	L2000 H2500	L1750 H1900
L2500 H1500	L2750 H3400	L2750 H4000	L1750 H2500 L2000 H2450	L1750 H1950
L2300 H1450	L2350 H3300	L2350 H4000	L1750 H2500 L2000 H2400	L1750 H1950
L2500 H2050	L2350 H4000 L2500 H2050 L3250 H2000	L2350 H4000 L2500 H2050 L3500 H2000 L4200 H1900	L2000 H2500	L1750 H1850
L2500 H2050	L2950 H4000 L3250 H2600	L2950 H4000 L3500 H2600 L4200 H2500	L2000 H2500	L1750 H1850
L2500 H0850	L2500 H3000 L2950 H2000	L2950 H4000	L1750 H1950 L2000 H1500	L1750 H2000
L2300 H1600	L3000 H3600	L3000 H4000	L2000 H2500	L1750 H1950
L2500 H1850	L3000 H4000	L3000 H4000	L2000 H2500	L1750 H1900
L1350 H1550	L1400 H3450	L1400 H4000	L1350 H2500	L1350 H1950
L2500 H1700	L2400 H3750 L2500 H2150 L3250 H2100	L2450 H4000 L2500 H2150 L3500 H2100 L4200 H2000	L2000 H2500	L1750 H1900
L1900 H1700 L2500 H1650	L1950 H3750 L2500 H1650 L3250 H1600	L1950 H4000 L2500 H1650 L3500 H1600 L4200 H1500	L1900 H2500 L2000 H1700	L1750 H1900

(1) Sauf Travail Déco - Largeur Maxi = 3000 - (2) Profil d'écrêttement obligatoire - (3) Sauf iO - Largeur Mini = 700 - (4) Sauf Smart 230V - Largeur Maxi = 2500 - Unités en mm





Limites dimensionnelles avec boîtier

		Chaînette			Chaînette Boost	Treuil			
Avec boîtier		S	M	L	L	S	M	L	XL
Largeur Mini - Maxi		400 à 1750	400 à 2500	400 à 3250	550 à 2000	400 à 1750	400 à 2500	400 à 3250 ⁽¹⁾	400 à 3500 ⁽¹⁾
Hauteur Maxi		2500	3000	4000	3000	2500	3000	4000	4000
Surface Maxi		4,37m ²	7,5m ²	12m ²	16m ²	4,37m ²	7,5m ²	12,18m ²	14m ²
TRANSPARENT	Arôme	L1750 H2500	L2000 H3000 L2300 H2750	L2300 H4000	L2000 H3000	L1750 H2500	L2000 H3000 L2300 H2750	L2300 H4000	L2300 H4000
	Esquisse	L1750 H2500	L2400 H3000	L2400 H4000	L2000 H3000	L1750 H2500	L2400 H3000	L2400 H4000	L2400 H4000
	Exhale 3201-3202-3203-3204-3205	L1750 H2500	L2000 H3000 L2400 H2200 L2500 H2100	L2400 H3350 L2500 H2100 L3250 H2050	L2000 H3000	L1750 H2500	L2000 H3000 L2400 H2200 L2500 H2100	L2400 H3350 L2500 H2100 L3250 H2050	L2400 H4000 L2500 H2100 L3500 H2050
	Exhale 3206-3207-3208-3209	L1750 H2500	L2000 H3000 L2500 H2200	L3050 H3350 L3250 H2700	L2000 H3000	L1750 H2500	L2000 H3000 L2500 H2200	L3050 H3350 L3250 H2700	L3050 H4000 L3500 H2700
	Revue 3101	L1750 H1650	L1750 H2150 L2000 H1750 L2350 H1200	L2350 H3000	L2000 H2750	L1750 H1650	L1750 H2300 L2000 H1750 L2350 H1200	L2350 H3000	L2350 H4000
	Revue 3102-3103-3104	L1750 H1650	L1750 H2150 L2000 H1750 L2300 H1200	L2300 H3000	L2000 H2750	L1750 H1650	L1750 H2300 L2000 H1750 L2300 H1200	L2300 H3000	L2300 H4000
	SunVision	L1750 H1300	L1750 H1700 L2000 H1400 L2500 H950	L2450 H2850 L2500 H2150 L3250 H1450	L2000 H2200	L1750 H1300	L1750 H1850 L2000 H1400 L2500 H950	L2450 H2850 L2500 H2150 L3250 H1450	L2450 H4000 L2500 H2150 L3500 H2100
	Symphonie	L1750 H2500	L2000 H3000 L2400 H2250 L2500 H2100	L2400 H3450 L2500 H2100 L3250 H2050	L2000 H3000	L1750 H2500	L2000 H3000 L2400 H2250 L2500 H2100	L2400 H3450 L2500 H2100 L3250 H2050	L2400 H4000 L2500 H2100 L3500 H2050
TAMISANT	Artery	L1750 H2500	L2300 H1950 L2000 H2750	L2300 H3000	L2000 H3000	L1750 H2500	L2300 H1950 L2000 H2750	L2300 H3000	L2300 H4000
	Crique	L1750 H2500	L2000 H3000 L2450 H2250 L2500 H2150	L2450 H3450 L2500 H2150 L3250 H2100	L2000 H3000	L1750 H2500	L2000 H3000 L2450 H2250 L2500 H2150	L2450 H3450 L2500 H2150 L3250 H2100	L2450 H4000 L2500 H2150 L3500 H2100
	Danube	L1750 H1900	L1750 H2450 L2000 H2050 L2450 H1450	L2450 H3000	L2000 H3000 5,7 m ²	L1750 H1900	L1750 H2500 L2000 H2050 L2450 H1450	L2450 H3000	L2450 H4000
	Etincelle	L1750 H2400	L2000 H2550 L2400 H1800	L2400 H3000	L2000 H3000	L1750 H2400	L2000 H2550 L2400 H1800	L2400 H3000	L2400 H4000
	Evasion	L1750 H2400	L2000 H2550 L2400 H1800	L2400 H3000	L2000 H3000	L1750 H2400	L2000 H2550 L2400 H1800	L2400 H3000	L2400 H4000
	Galilée	L1750 H2500	L2350 H3000 L2500 H2050	L2350 H4000 L2500 H2050 L3250 H2000	L2000 H3000	L1750 H2500	L2350 H3000 L2500 H2050	L2350 H4000 L2500 H2050 L3250 H2000	L2350 H4000 L2500 H2050 L3500 H2000
	Garonne 2401-2402-2403-2406-2424 2429-2430-2431-2440	L1750 H2500	L2000 H2750 L2500 H1950	L3100 H3000	L2000 H3000	L1750 H2500	L2000 H2750 L2500 H1950	L3100 H3000	L3100 H4000
	Garonne 2426	L1750 H2500	L2000 H2750 L2400 H1950	L2400 H3000	L2000 H3000	L1750 H2500	L2000 H2750 L2400 H1950	L2400 H3000	L2400 H4000
	Harmonie	L1750 H2500	L2000 H3000	L2000 H4000	L2000 H3000	L1750 H2500	L2000 H3000	L2000 H4000	L2000 H4000
	Illusion 1%	L1750 H1750	L1750 H2250 L2000 H1850 L2450 H1300	L2000 H3000 L2500 H2850 5,75 m ² L2650 H2000 L3250 H1900 5,04 m ²	L2000 H3000 4,2 m ²	L1750 H1750	L1750 H2450 L2000 H1850 L2450 H1300	L2500 H3000 L3250 H2000	L3500 H4000
				Soudé si L>2450 & H>2150				Soudé si L>2450 & H>2100	Soudé si L>2450 & H>2100
	Illusion 5%	L1750 H1800	L1750 H2350 L2000 H1950 L2500 H1350	L2400 H3000 L2500 H2900 L3050 H2100 L3250 H2050 6,33 m ²	L2000 H3000 5,3 m ²	L1750 H1800	L1750 H2500 L2000 H1950 L2500 H1350	L2500 H3000 L3250 H2100	L3500 H4000
								Soudé si L>2950 & H>2100	Soudé si L>2950 & H>2600
	Lagon	L1750 H2400	L2000 H2550 L2300 H1800	L2300 H3000	L2000 H3000	L1750 H2400	L2000 H2550 L2300 H1800	L2300 H3000	L2300 H4000
	M-Screen8503 1401-1405-1411-1452	L1750 H2000	L1750 H2500 L2000 H2150 L2500 H1500	L2500 H3000 7,25 m ² L2850 H2300 L3250 H2200 6,33 m ²	L2000 H3000 5,4 m ²	L1750 H2000	L1750 H2500 L2000 H2150 L2500 H1500	L2500 H3000 L3250 H2300	L3500 H4000
				Soudé si L>2450 & H>2100				Soudé si L>2450 & H>2100	Soudé si L>2450 & H>2100
	M-Screen8503 1403-1406-1407-1415-1416 1417-1418-1451-1453-1454	L1750 H2000	L1750 H2500 L2000 H2150 L2450 H1500	L2400 H3000 L2450 H2950	L2000 H3000 5,4 m ²	L1750 H2000	L1750 H2500 L2000 H2150 L2450 H1500	L2450 H3000	L2450 H4000
	M-Screen8505 1401-1405-1411-1452	L1750 H2000	L1750 H2500 L2000 H2150 L2500 H1500	L2500 H3000 L3000 H2300 L3250 H2250 6,82 m ²	L2000 H3000 5,7 m ²	L1750 H2000	L1750 H2500 L2000 H2150 L2500 H1500	L2500 H3000 L3250 H2300	L3500 H4000
									Soudé si L>3150 & H>2800
	M-Screen8505 1403-1406-1407-1415-1416 1417-1418-1451-1453-1454	L1750 H2000	L1750 H2500 L2000 H2150 L2500 H1500	L2500 H3000 L3000 H2300 L3150 H2250 6,77 m ²	L2000 H3000 5,7 m ²	L1750 H2000	L1750 H2500 L2000 H2150 L2500 H1500	L2500 H3000 L3150 H2300	L3150 H4000
Nature	L1750 H2500	L2300 H2600 L2000 H3000	L2300 H3350	L2000 H3000	L1750 H2500	L2300 H2200 L2000 H3000	L2300 H3350	L2300 H4000	
Opéra	L1750 H1400	L1750 H1750 L2000 H1350 L2500 H1000	L2500 H3000 L2950 H1550	L2000 H 2300	L1750 H1400	L1750 H1900 L2000 H1350 L2500 H1000	L2500 H3000 L2950 H1550	L2950 H4000	
Pérou	L1750 H2500	L2500 H3000	L3000 H4000	L2000 H3000	L1750 H2500	L2500 H3000	L3000 H4000	L3000 H4000	
Pop-Art 6201-6202-6203-6204-6205-6211	L1750 H2050	L1750 H2500 L2000 H2150 L2500 H1550	L2500 H3000	L2000 H3000	L1750 H2050	L1750 H2500 L2000 H2150 L2500 H1550	L2500 H3000	L2500 H4000	
Pop-Art 6206-6207-6208-6209-6210	L1750 H2050	L1750 H2500 L2000 H2150 L2500 H1550	L2500 H3000 L3000 H2350	L2000 H3000	L1750 H2050	L1750 H2500 L2000 H2150 L2500 H1550	L2500 H3000 L3000 H2350	L3000 H4000	
Rainy	L1750 H2500	L2000 H2900	L2000 H3150	L2000 H3000	L1750 H2500	L2000 H2900	L2000 H3150	L2000 H4000	
Rhône 2511-2512-2518-2532-2533 2534-2537-2539-2540	L1750 H2500	L2000 H3000 L2500 H1700	L2000 H4000 L2500 H1700 L3250 H1650	L2000 H3000	L1750 H2500	L2000 H3000 L2500 H1700	L2000 H4000 L2500 H1700 L3250 H1650	L2000 H4000 L2500 H1700 L3500 H1650	
Rhône 2513-2517-2520-2530-2531 2535-2536	L1750 H2500	L2000 H3000 L2500 H2650	L2500 H4000 L3250 H2150	L2000 H3000	L1750 H2500	L2000 H3000 L2500 H2650	L2500 H4000 L3250 H2150	L2500 H4000 L3500 H2150	

230V			7,4V Autonome	
M	L	XL ⁽²⁾	S	M
600 ⁽³⁾ à 2500	600 ⁽³⁾ à 3250 ⁽⁴⁾	600 ⁽³⁾ à 4200	550 à 1750	550 à 2000
3000	4000	4000	2500	2500
7,5m ²	12,18m ²	16,8m ²	4,37m ²	5m ²
L2300 H2750	L2300 H4000	L2300 H4000	L1750 H2500	L2000 H2500
L2400 H3000	L2400 H4000	L2400 H4000	L1750 H2500	L2000 H2500
L2000 H2700 L2400 H2200 L2500 H2100	L2400 H3350 L2500 H2100 L3250 H2050	L2400 H4000 L2500 H2100 L3500 H2050 L4200 H1950	L1750 H2500	L2000 H2500
L2000 H2700 L2500 H2200	L3050 H3350 L3250 H2700	L3050 H4000 L3500 H2700 L4200 H2600	L1750 H2500	L2000 H2500
L2000 H1550 L2350 H1200	L2350 H3000	L2350 H4000	L1750 H1950	L1750 H2500 L2000 H2050*
L2000 H1550 L2300 H1200	L2300 H3000	L2300 H4000	L1750 H1950	L1750 H2500 L2000 H2050
L2000 H1200 L2450 H950	L2000 H3000 L2450 H2850 L2500 H2150 L3250 H1450	L2450 H4000 L2500 H2150 L3500 H2100 L4200 H2000	L1750 H1550	L1750 H2100 L2000 H1600
L2000 H2800 L2400 H2250 L2500 H2100	L2400 H3450 L2500 H2100 L3250 H2050	L2400 H4000 L2500 H2100 L3500 H2050 L4200 H1950	L1750 H2500	L2000 H2500
L2300 H1950 L2000 H2450	L2300 H3000	L2300 H4000	L1750 H2500	L2000 H2500
L2000 H2800 L2450 H2250 L2500 H2150	L2450 H3450 L2500 H2150 L3250 H2100	L2450 H4000 L2500 H2150 L3500 H2100 L4200 H2000	L1750 H2500	L2000 H2500
L2000 H1800 L2450 H1450	L2450 H3000	L2450 H4000	L1750 H2300	L1750 H2500 L2000 H2350
L2000 H2250 L2400 H1800	L2400 H3000	L2400 H4000	L1750 H2500	L2000 H2500
L2000 H2250 L2400 H1800	L2400 H3000	L2400 H4000	L1750 H2500	L2000 H2500
L2350 H3000 L2500 H2050	L2350 H4000 L2500 H2050 L3250 H2000	L2350 H4000 L2500 H2050 L3500 H2000 L4200 H1900	L1750 H2500	L2000 H2500
L2000 H2450 L2500 H1950	L3100 H3000	L3100 H4000	L1750 H2500	L2000 H2500
L2000 H2450 L2400 H1950 L2000 H3000	L2400 H3000 L2000 H4000	L2400 H4000 L2000 H4000	L1750 H2500 L1750 H2500	L2000 H2500 L2000 H2500
L2000 H1650 L2500 H1300	L2500 H3000 L3250 H2000	L4200 H4000	L1750 H2100	L1750 H2500 L2000 H2150
	Soudé si L>2450 & H>2100	Soudé si L>2450 & H>2000		
L2000 H1700 L2500 H1350	L2500 H3000 L3250 H2100	L4200 H4000	L1750 H2150	L1750 H2500 L2000 H2250
		Soudé si L>2950 & H>2500		
L2000 H2250 L2300 H1800	L2300 H3000	L2300 H4000	L1750 H2500	L2000 H2500
L2000 H1900 L2500 H1500	L2500 H3000 L3250 H2300	L4200 H4000	L1750 H2400	L1750 H2500 L2000 H2450
	Soudé si L>2450 & H>2100	Soudé si L>2450 & H>2000		
L2000 H1900 L2450 H1500	L2450 H3000	L2450 H4000	L1750 H2400	L1750 H2500 L2000 H2450
L2000 H1900 L2500 H1500	L2500 H3000 L3250 H2300	L4200 H4000	L1750 H2400	L1750 H2500 L2000 H2450
		Soudé si L>3150 & H>2700		
L2000 H1900 L2500 H1500	L2500 H3000 L3150 H2300	L3150 H4000	L1750 H2400	L1750 H2500 L2000 H2450
L2300 H2200 L2000 H2700	L2300 H3350	L2300 H4000	L1750 2500	L2000 H2500
L2000 H1300 L2500 H1000	L2500 H3000 L2950 H1550	L2950 H4000	L1750 H1650	L1750 H2200 L2000 H1700
L2500 H3000	L3000 H4000	L3000 H4000	L1750 H2500	L2000 H2500
L2000 H1950 L2500 H1550	L2500 H3000	L2500 H4000	L1750 H2400	L2000 H2500
L2000 H1950 L2500 H1550	L2500 H3000 L3000 H2350	L3000 H4000	L1750 H2400	L2000 H2500
L2000 H2550	L2000 H3150	L2000 H4000	L1750 H2500	L2000 H2500
L2000 H3000 L2500 H1700	L2000 H4000 L2500 H1700 L3250 H1650	L2000 H4000 / L2500 H1700 L3500 H1650 / L4200 H1550	L1750 H2500	L2000 H2500
L2000 H3000 L2500 H2200	L2500 H4000 L3250 H2150	L2500 H4000 / L3500 H2150 L4200 H2050	L1750 H2500	L2000 H2500

(1) Sauf Treuil Déco : Largeur Maxi = 3000 - (2) Non-disponible en Smart 230V - (3) Sauf iO : Largeur Mini = 700 - (4) Sauf Smart 230V : Largeur Maxi = 2500 - Unités en mm
RolloMax • 37

Limites dimensionnelles avec boîtier

		Chaînette			Chaînette Boost	Treuil				
Avec boîtier		S	M	L	L	S	M	L	XL	
Largeur Mini - Maxi		400 à 1750	400 à 2500	400 à 3250	550 à 2000	400 à 1750	400 à 2500	400 à 3250 ⁽¹⁾	400 à 3500 ⁽¹⁾	
Hauteur Maxi		2500	3000	4000	3000	2500	3000	4000	4000	
Surface Maxi		4,37m ²	7,5m ²	12m ²	6m ²	4,37m ²	7,5m ²	12,18m ²	14m ²	
TAMISANT	Rivage	L1750 H2450	L2000 H2600 L2500 H1850	L2500 H3000 L2900 H2850	L2000 H3000	L1750 H2450	L2000 H2600 L2500 H1850	L2500 H3000 L2900 H2850	L2900 H4000	
	ScreenOUT5 8201-8202-8206-8207-8209	L1750 H1350	L1750 H1750 L2000 H1450 L2500 H1000	L2000 H2950 L2500 H2800 5,62 m ² L3200 H1550 L3250 H1500	L2000 H2300 4.1 m ²	L1750 H1350	L1750 H1900 L2000 H1450 L2500 H1000	L2500 H2950 L3250 H1550	L3500 H4000 Soudé si L>3150 & H>2800	
	ScreenOUT5 8203-8204-8205-8208	L1750 H1350	L1750 H1750 L2000 H1450 L2500 H1000	L2000 H2950 L2500 H2800 5,62 m ² L3150 H1550	L2000 H3000 4.1 m ²	L1750 H1350	L1750 H1900 L2000 H1450 L2500 H1000	L2500 H2950 L3150 H1550	L3150 H4000	
	ScreenVision5% 1301-1304	L1750 H2450	L2000 H2600 L2500 H1850	L2500 H3000 L2600 H2850 L3250 H2750 7,15 m ²	L2000 H3000	L1750 H2450	L2000 H2600 L2500 H1850	L2500 H3000 L3250 H2850	L3500 H4000 Soudé si L>2450 & H>2100	
	ScreenVision5% 1302-1303-1305-1306-1309-1313	L1750 H2450	L2000 H2600 L2450 H1850	L2450 H3000	L2000 H3000	L1750 H2450	L2000 H2600 L2450 H1850	L2450 H3000	L2450 H4000	
	ScreenVision10% 1301-1304	L1750 H2300	L1750 H2500 L2000 H2450 L2500 H1700	L2500 H3000 L2900 H2650 L3250 H2550 7,47 m ²	L2000 H3000	L1750 H2300	L1750 H2500 L2000 H2450 L2500 H1700	L2500 H3000 L3250 H2650	L3500 H4000 Soudé si L>3150 & H>2800	
	ScreenVision10% 1302-1303-1305-1306-1309-1313	L1750 H2300	"L1750 H2500 L2000 H2450 L2500 H1700"	L2500 H3000 L2900 H2650 L3150 H2600 7,56 m ²	L2000 H3000	L1750 H2300	L1750 H2500 L2000 H2450 L2500 H1700	L2500 H3000 L3150 H2650	L3150 H4000	
	Soltis92CC 1002-1004-1007-1008-1033 1045-1051-1052	L1750 H2250	L1750 H2500 L2000 H2350 L2500 H1700	L2500 H3000 7,25 m ² L2550 H2600 L3250 H2450 6,33 m ²	L2000 H3000	L1750 H2250	L1750 H2500 L2000 H2350 L2500 H1700	L2500 H3000 L3250 H2650	L3500 H4000 Soudé si L>2600 & H>2250	
	Soltis92CC 1046-1047-1065	L1700 H2250 L1750 H1500	L1700 H2500 L2500 H1450	L2500 H3000 7,25 m ² L2550 H2600 L3250 H2450 6,33 m ²	L2000 H3000	L1700 H2250 L1750 H1500	L1700 H2500 L2500 H1450	L2500 H3000 L3250 H2600	L1700 H4000 L3500 H3000 Soudé si L>1700 & H>1350	
	Soltis99CA 1201-1205-1207-1208-1222-1223	L1750 H2500	L2000 H3000 L2500 H2450	L2500 H3750 L3250 H3550 8,93 m ²	L2000 H3000	L1750 H2500	L2000 H3000 L2500 H2450	L3250 H3750	L3500 H4000 Soudé si L>2600 & H>2250	
	Soltis99CA 1206-1235-1240-1241-1251	L1700 H2500 L1750 H1500	L1700 H3000 L2500 H1450	L1700 H3750 L2500 H3100 L3000 H3050 L3250 H2950 8,93 m ²	L2000 H3000	L1700 H2500 L1750 H1500	L1700 H3000 L2500 H1450	L1700 H3750 L3250 H3000	L1700 H4000 L3500 H3000 Soudé si L>1700 & H>1350	
	Soltis99CC	L1700 H2500 L1750 H1500	L1700 H3000 L2500 H1450	L1700 H3750 L2500 H3100 L3000 H3050 L3250 H2950 8,93 m ²	L2000 H3000	L1700 H2500 L1750 H1500	L1700 H3000 L2500 H1450	L1700 H3750 L3250 H3000	L1700 H4000 L3500 H3000 Soudé si L>1700 & H>1350	
	SoltisTOUCH	L1750 H1300	L1750 H1650 L2000 H1350 L2500 H900	L2350 H2800 L2500 H2750 6,50 m ² L2650 H1450	L2000 H 2150	L1750 H1300	L1750 H1800 L2000 H1350 L2500 H900	L2500 H2800 L2650 H1450	L2650 H4000	
	Starlet 8901-8903-8904-8909-8914 8915-8916	L1750 H2500	L2000 H3000 L2350 H2250 L2500 H2050	L2350 H3450 L2500 H2050 L3250 H2000	L2000 H3000	L1750 H2500	L2000 H3000 L2350 H2250 L2500 H2050	L2350 H3450 L2500 H2050 L3250 H2000	L2350 H4000 L2500 H2050 L3500 H2000	
	Starlet 8905-8906-8907-8910-8911 8912-8913	L1750 H2500	L2000 H3000 L2500 H2250	L3050 H3450 L3250 H2700	L2000 H3000	L1750 H2500	L2000 H3000 L2500 H2250	L3050 H3450 L3250 H2700	L3050 H4000 L3500 H2700	
	SunWorker	L1750 H2450	L2000 H2600 L2500 H1850	L2500 H3000 L2950 H2850	L2000 H3000	L1750 H2450	L2000 H2600 L2500 H1850	L2500 H3000 L2950 H2850	L2950 H4000	
	Virtuose	L1750 H1650	L1750 H2100 L2000 H1750 L2450 H1200	L2450 H3000	L2000 H2700	L1750 H1650	L1750 H2250 L2000 H1750 L2450 H1200	L2450 H3000	L2450 H4000	
	Woody	L1750 H1400	L2500 H1000 L2000 H1350 L1750 H1750	L2500 H3000 L2900 H1550	L2000 H2300	L1750 H1400	L2500 H1000 L2000 H1350 L1750 H1900	L2500 H3000 L2900 H1550	L2900 H4000	
	OCCULTANT	Australie	L1750 H2500	L1950 H3000	L1950 H4000	L1950 H3000	L1750 H2500	L1950 H3000	L1950 H4000	L1950 H4000
		Crystal	L1750 H2500	L1750 H3000	L1750 H3650	L1750 H3000	L1750 H2500	L1750 H3000	L1750 H3650	L1750 H4000
Évasion BLO		L1750 H2200	L1750 H2500 L2000 H2300 L2350 H1650	L2350 H3000	L2000 H3000	L1750 H2200	L1750 H2500 L2000 H2300 L2350 H1650	L2350 H3000	L2350 H4000	
Garonne BLO 2001-2002-2003-2004-2005-2007		L1750 H2350	L2000 H2500 L2500 H1750	L2500 H3000 L3000 H2700	L2000 H3000	L1750 H2350	L2000 H2500 L2500 H1750	L2500 H3000 L3000 H2700	L3000 H4000	
Garonne BLO 2006		L1750 H2350	L2000 H2500 L2350 H1750	L2350 H3000	L2000 H3000	L1750 H2350	L2000 H2500 L2350 H1750	L2350 H3000	L2350 H4000	
Joaillier		L1750 H2000	L1750 H2500 L2000 H2150 L2450 H1500	L2300 H3000 L2500 H2900 6,75 m ² L2700 H2300 L2750 H2250	L2000 H3000 4.9 m ²	L1750 H2000	L1750 H2500 L2000 H2150 L2450 H1500	L2500 H3000 L2750 H2300	L2750 H4000	
Lagon BLO		L1750 H1950	L1750 H2500 L2000 H2100 L2350 H1450	L2350 H3000	L2000 H3000	L1750 H1950	L1750 H2500 L2000 H2100 L2350 H1450	L2350 H3000	L2350 H4000	
Montgolfier 0701-0704-0722-0731-0741 0742-0743		L1750 H2500	L2000 H2900 L2500 H2050	L2350 H3150 L2500 H2050 L3250 H2000	L2000 H3000	L1750 H2500	L2000 H2900 L2500 H2050	L2350 H3150 L2500 H2050 L3250 H2000	L2350 H4000 L2500 H2050 L3500 H2000	
Montgolfier 0702-0710-0711-0721		L1750 H2500	L2000 H2900 L2500 H2050	L2600 H3150 L3250 H3000 7,80 m ²	L2000 H3000	L1750 H2500	L2000 H2900 L2500 H2050	L2950 H3150 L3250 H2600	L2950 H4000 L3500 H2600	

230V			7,4V Autonome	
M	L	XL ⁽²⁾	S	M
600 ⁽³⁾ à 2500	600 ⁽³⁾ à 3250 ⁽⁴⁾	600 ⁽³⁾ à 4200	550 à 1750	550 à 2000
3000	4000	4000	2500	2500
7,5m ²	12,18m ²	16,8m ²	4,37m ²	5m ²
L2000 H2300 L2500 H1850	L2500 H3000 L2900 H2850	L3000 H4000	L1750 H2500	L2000 H2500
L2000 H1250 L2500 H1000	L2000 H3000 L2500 H2950 L3250 H1550	L3500 H4000 L4200 H3350 Soudé si L>3150 & H>2700	L1750 H1650	L1750 H2200 L2000 H1700
L2000 H1250 L2500 H1000	L2000 H3000 L2500 H2950 L3150 H1550	L3150 H4000	L1750 H1650	L1750 H2200 L2000 H1700
L2000 H2300 L2500 H1850	L2500 H3000 L3250 H2850	L4200 H4000	L1750 H2500	L2000 H2500
	Soudé si L>2450 & H>2100	Soudé si L>2450 & H>2000		
L2000 H2300 L2450 H1850	L2450 H3000	L2450 H4000	L1750 H2500	L2000 H2500
L2000 H2150 L2500 H1700	L2500 H3000 L3250 H2650	L4200 H4000 Soudé si L>3150 & H>2700	L1750 H2500	L2000 H2500
L2000 H2150 L2500 H1700	L2500 H3000 L3150 H2650	L3150 H4000	L1750 H2500	L2000 H2500
L2000 H2100 L2500 H1700	L2500 H3000 L3250 H2600	L4200 H4000	L1750 H2500	L2000 H2500
	Soudé si L>2600 & H>2250	Soudé si L>2600 & H>2150		
L1700 H2100 L2500 H1450	L2500 H3000 L3250 H2600	L1700 H4000 L3500 H3000 L4200 H2900	L1700 H2500 L1750 H1500	L1700 H2500 L2000 H1450
	Soudé si L>1700 & H>1350	Soudé si L>1700 & H>1250		
L2000 H3000 L2500 H2450	L3250 H3750	L4200 H4000	L1750 H2500	L2000 H2500
	Soudé si L>2600 & H>2250	Soudé si L>2600 & H>2150		
L1700 H3000 L2500 H1450	L1700 H3750 L3250 H3000	L1700 H4000 L3500 H3000 L4200 H2900	L1700 H2500 L1750 H1500	L1700 H2500 L2000 H1450
	Soudé si L>1700 & H>1350	Soudé si L>1700 & H>1250		
L1700 H3000 L2500 H1450	L1700 H3750 L3250 H3000	L1700 H4000 L3500 H3000 L4200 H2900	L1700 H2500 L1750 H1500	L1700 H2500 L2000 H1450
	Soudé si L>1700 & H>1350	Soudé si L>1700 & H>1250		
L2000 H1200 L2500 H900	L2000 H3000 L2500 H2800 L2650 H1450	L2650 H4000	L1750 H1550	L1750 H2050 L2000 H1600
L2000 H2800 L2350 H2250 L2500 H2050	L2350 H3450 L2500 H2050 L3250 H2000	L2350 H4000 L2500 H2050 L3500 H2000 L4200 H1900	L1750 H2500	L2000 H2500
L2000 H2800 L2500 H2250	L3050 H3450 L3250 H2700	L3050 H4000 L3500 H2700 L4200 H2600	L1750 H2500	L2000 H2500
L2000 H2300 L2500 H1850	L2500 H3000 L2950 H2850	L2950 H4000	L1750 H2500	L2000 H2500
L2000 H1500 L2450 H1200	L2450 H3000	L2450 H4000	L1750 H1950	L1750 H2500 L2000 H2000
L2000 H1300 L2500 H1000	L2500 H3000 L2900 H1550	L2900 H4000	L1750 H1650	L1750 H2200 L2000 H1700
L1950 H3000	L1950 H4000	L1950 H4000	L1750 H2500	L1900 H2500
L1700 H2950 L1750 H2400	L1750 H3650	L1750 H4000	L1700 H2500	L1700 H2500
L2000 H2050 L2350 H1650	L2350 H3000	L2350 H4000	L1750 H2500	L2000 H2500
L2000 H2200 L2500 H1750 L2000 H2200 L2350 H1750	L2500 H3000 L3000 H2700 L2350 H3000	L3000 H4000 L2350 H4000	L1750 H2500 L1750 H2500	L2000 H2500 L2000 H2500
L2000 H1900 L2500 H1500	L2500 H3000 L2750 H2300	L2750 H4000	L1750 H2400	L1750 H2500 L2000 H2450
L2000 H1850 L2350 H1450	L2350 H3000	L2350 H4000	L1750 H2350	L1750 H2500 L2000 H2400
L2000 H2550 L2500 H2050*	L2350 H3150 L2500 H2050 L3250 H2000	L2350 H4000 L2500 H2050 L3500 H2000 L4200 H1900	L1750 H2500	L2000 H2500
L2000 H2550 L2500 H2050	L2950 H3150 L3250 H2600	L2950 H4000 L3500 H2600 L4200 H2500	L1750 H2500	L2000 H2500

(1) Sauf Treuil Déco : Largeur Maxi = 3000 - (2) Non-disponible en Smart 230V - (3) Sauf iD : Largeur Mini = 700 - (4) Sauf Smart 230V : Largeur Maxi = 2500 - Unités en mm





Limites dimensionnelles avec boîtier

	Chaînette			Chaînette Boost	Treuil			
	S	M	L	L	S	M	L	XL
Avec boîtier								
Largeur Mini - Maxi	400 à 1750	400 à 2500	400 à 3250	550 à 2000	400 à 1750	400 à 2500	400 à 3250 ⁽¹⁾	400 à 3500 ⁽¹⁾
Hauteur Maxi	2500	3000	4000	3000	2500	3000	4000	4000
Surface Maxi	4,37m ²	7,5m ²	12m ²	6m ²	4,37m ²	7,5m ²	12,18m ²	14m ²
OCCULTANT	Opéra BLO	L1750 H1200 L1750 H1550 L2000 H1250 L2500 H850	L2500 H2600 L2950 H1350	L2000 H2000	L1750 H1200	L1750 H1700 L2000 H1250 L2500 H850	L2500 H2600 L2950 H1350	L2950 H4000
	Starlet BLO 6801	L1750 H2150	L1750 H2500 L2000 H2250 L2500 H1600	L2500 H3000 L3000 H2450	L2000 H3000	L1750 H2150	L1750 H2500 L2000 H2250 L2500 H1600	L2500 H3000 L3000 H2450
	Starlet BLO 6802-6803-6804-6805-6806 6811-6812-6813	L1750 H2450	L2000 H2600 L2500 H1850	L2500 H3000 L3000 H2850	L2000 H3000	L1750 H2450	L2000 H2600 L2500 H1850	L2500 H3000 L3000 H2850
	SunWorker BLO	L1400 H2050	L1400 H2500	L1400 H3000	L1400 H3000	L1400 H2050	L1400 H2500	L1400 H3000
	Volga 2711-2712-2714-2716	L1750 H2250	L1750 H2500 L2000 H2350 L2500 H1700	L2450 H3000 L2500 H2150 L3250 H2100	L1950 H3000	L1750 H2250	L1750 H2500 L2000 H2350 L2500 H1700	L2450 H3000 L2500 H2150 L3250 H2100
	Volga 2718-2731-2732-2733-2734 2735-2736	L1750 H2250	L1750 H2500 L1950 H2350 L2000 H1700 L2500 H1650	L1950 H3000 L2500 H1650 L3250 H1600	L2000 H3000	L1750 H2250	L1750 H2500 L1950 H2350 L2000 H1700 L2500 H1650	L1950 H3000 L2500 H1650 L3250 H1600

RolloMax version Nuit

	Chaînette			Treuil		
	S	M	L	S	M	L
Avec boîtier						
Largeur Mini - Maxi	400 à 1750	400 à 2500	400 à 3250	400 à 1750	400 à 2500	400 à 3250 ⁽¹⁾
Hauteur Maxi	2500	3000	4000	2500	3000	4000
Surface Maxi	4,37 m ²	5,85 m ²	7,8 m ²	4,37 m ²	5,85 m ²	9,29 m ²
OCCULTANT	Australie	L1750 H2500	L1950 H3000	L1950 H4000	L1750 H2500	L1950 H3000
	Crystal	L1750 H2500	L1750 H3000	L1750 H3650	L1750 H2500	L1750 H3000
	Évasion BLO	L1750 H2200	L1750 H2500 L2000 H2300 L2350 H1650	L2350 H3000	L1750 H2200	L1750 H2500 L2000 H2300 L2350 H1650
	Garonne BLO 2001-2002-2003-2004-2005-2007	L1750 H2350	L2000 H2500 L2500 H1750	L2500 H3000 L3000 H2700	L1750 H2350	L2000 H2500 L2500 H1750
	Garonne BLO 2006	L1750 H2350	L2000 H2500 L2350 H1750	L2350 H3000	L1750 H2350	L2000 H2500 L2350 H1750
	Joaillier	L1750 H2000	L1750 H2500 L2000 H2150 L2450 H1500	L2300 H3000 L2500 H2900 6,75m ² L2700 H2300 L2750 H2250	L1750 H2000	L1750 H2500 L2000 H2150 L2450 H1500
	Lagon BLO	L1750 H1950	L1750 H2500 L2000 H2100 L2350 H1450	L2350 H3000	L1750 H1950	L1750 H2500 L2000 H2100 L2350 H1450
	Montgolfier 0701-0704-0722-0731-0741-0742-0743	L1750 H2500	L2000 H2900 L2500 H2050	L2350 H3150 L2500 H2050 L3250 H2000	L1750 H2500	L2000 H2900 L2500 H2050
	Montgolfier 0702-0710-0711-0721	L1750 H2500	L2000 H2900 L2500 H2050	L2600 H3150 L3250 H3000 7,80m ²	L1750 H2500	L2000 H2900 L2500 H2050
	Opéra BLO	L1750 H1200	L1750 H1550 L2000 H1250 L2500 H850	L2500 H2600 L2950 H1350	L1750 H1200	L1750 H1700 L2000 H1250 L2500 H850
	Starlet BLO	L1750 H2150	L1750 H2500 L2000 H2250 L2500 H1600	L2500 H3000 L3000 H2450	L1750 H2150	L1750 H2500 L2000 H2250 L2500 H1600
	Starlet BLO 6802-6803-6804-6805-6806 6811-6812-6813	L1750 H2450	L2000 H2600 L2500 H1850	L2500 H3000 L3000 H2850	L1750 H2450	L2000 H2600 L2500 H1850
	SunWorker BLO	L1400 H2050	L1400 H2500	L1400 H3000	L1400 H2050	L1400 H2500
	Volga 2711-2712-2714-2716	L1750 H2250	L1750 H2500 L2000 H2350 L2500 H1700	L2450 H3000 L2500 H2150 L3250 H2100	L1750 H2250	L1750 H2500 L2000 H2350 L2500 H1700
	Volga 2718-2731-2732-2733-2734 2735-2736	L1750 H2250	L1750 H2500 L1950 H2350 L2000 H1700 L2500 H1650	L1950 H3000 L2500 H1650 L3250 H1600	L1750 H2250	L1750 H2500 L1950 H2350 L2000 H1700 L2500 H1650

RolloMax version Dnight

	SANS Boîtier		Chaînette			Chaînette Boost	
	P	M	S	Boîtier M	L	SANS Boîtier P+	Boîtier L
	Largeur Mini - Maxi	400 à 2500	400 à 2500	400 à 1750	400 à 2500	400 à 2500	550 à 2000
Hauteur Maxi	2000	2000	1650	2000	2000	2000	2000
Surface Maxi	3,5 m ²	5 m ²	2,8 m ²	3,5 m ²	5 m ²	4 m ²	4 m ²
Michel-Ange	L1750 H2000 L2500 H1200	L2500 H2000	L1750 H1650	L1750 H2000 L2000 H1750 L2500 H1200	L2500 H2000	L2000 H2000	L2000 H2000
Aquarelle	L1750 H1600 L2500 H900	L2500 H2000	L1750 H1250	L1750 H1600 L2000 H1300 L2500 H900	L2500 H2000	L2000 H 2000	L2000 H 2000
Shakespeare	L1750 H1400 L2500 H750	L2500 H2000	L1750 H1100	L1750 H1400 L2000 H1150 L2500 H750	L2500 H2000	L2000 H2000	L2000 H2000

230V			7,4V Autonome	
M	L	XL ⁽²⁾	S	M
600 ⁽³⁾ à 2500	600 ⁽³⁾ à 3250 ⁽⁴⁾	600 ⁽³⁾ à 4200	550 à 1750	550 à 2000
3000	4000	4000	2500	2500
7,5m ²	12,18m ²	16,8m ²	4,37m ²	5m ²
L2000 H1100 L2500 H850	L2000 H2850 L2500 H2600 L2950 H1350	L2950 H4000	L1750 H1450	L1750 H1950 L2000 H1500
L2000 H2000 L2500 H1600	L2500 H3000 L3000 H2450	L3000 H4000	L1750 H2500	L2000 H2500
L2000 H2300 L2500 H1850	L2500 H3000 L3000 H2850	L3000 H4000	L1750 H2500	L2000 H2500
L1350 H1950 L1400 H1550	L1400 H3000	L1400 H4000	L1350 H2450	L1350 H2500
L2000 H2100 L2500 H1700	L2450 H3000 L2500 H2150 L3250 H2100	L2450 H4000 L2500 H2150 L3500 H2100 L4200 H2000	L1750 H2500	L2000 H2500
L1900 H2100 L2000 H1700 L2500 H1650	L1950 H3000 L2500 H1650 L3250 H1600	L1950 H4000 L2500 H1650 L3500 H1600 L4200 H1500	L1750 H2500	L1900 H2500 L2000 H1700

(1) Sauf Treuil Déco : Largeur Maxi = 3000 - (2) Non-disponible en Smart 230V - (3) Sauf iO : Largeur Mini = 700 - (4) Sauf Smart 230V : Largeur Maxi = 2500 - Unités en mm

230V		7,4V Autonome		Tirage Direct	
M	L	S	M	S	M
600 ⁽²⁾ à 2500	600 ⁽²⁾ à 2500 ⁽³⁾	400 à 1750	600 à 2000	400 à 1750	600 à 1750
3000	4000	2500	2500	1800	1800
5,85 m ²	9,29 m ²	4,37 m ²	5 m ²	3,15 m ²	3,15 m ²
L1950 H3000	L1950 H4000	L1750 H2500	L1900 H2500	L1750 H1450	L1750 H1450
L1700 H2950 L1750 H2400	L1750 H3650	L1750 H2500	L1700 H2500	L1700 H1500	L1700 H1500
L2000 H2050 L2350 H1650	L2350 H3000	L1750 H2200	L2000 H2500	L1750 H1600	L1750 H1600
L2000 H2200 L2500 H1750	L2500 H3000	L1750 H2350	L2000 H2500	L1750 H1550	L1750 H1550
L2000 H2200 L2350 H1750	L2350 H3000	L1750 H2350	L2000 H2500	L1750 H1550	L1750 H1550
L2000 H1900 L2500 H1500	L2500 H3000	L1750 H2000	L1750 H2500 L2000 H2450	L1750 H1600	L1750 H1600
L2000 H1850 L2350 H1450	L2350 H3000	L1750 H1950	L1750 H2500 L2000 H2400	L1750 H1600	L1750 H1600
L2000 H2550 L2500 H2050	L2350 H3150 L2500 H2050	L1750 H2500	L2000 H2500	L1750 H1500	L1750 H1500
L2000 H2550 L2500 H2050	L2500 H3150	L1750 H2500	L2000 H2500	L1750 H1500	L1750 H1500
L2000 H1100 L2500 H850	L2000 H2850 L2500 H2600	L1750 H1450	L1750 H1950 L2000 H1500	L1750 H1200	L1750 H1800
L2000 H2000 L2500 H1600	L2500 H3000	L1750 H2500	L2000 H2500	L1750 H1600	L1750 H1600
L2000 H2300 L2500 H1850	L2500 H3000	L1750 H2500	L2000 H2500	L1750 H1550	L1750 H1550
L1350 H1950 L1400 H1550	L1400 H3000	L1350 H2450	L1350 H2500	L1400 H1600	L1400 H1600
L2000 H2100 L2500 H1700	L2450 H3000 L2500 H2150	L1750 H2500	L2000 H2500	L1750 H1600	L1750 H1600
L1900 H2100 L2000 H1700 L2500 H1650	L1950 H3000 L2500 H1650	L1750 H2500	L1900 H2500 L2000 H1700	L1750 H1600	L1750 H1600

(1) Sauf Treuil Déco : Largeur Maxi = 3000 - (2) Sauf iO : Largeur Mini = 700 - (3) Sauf SMART 230V : Largeur Maxi = 2500 - Unités en mm

7,4V Autonome		
SANS Boîtier	Boîtier	
P	S	M
550 à 2000	550 à 1750	550 à 2000
2000	1950	2000
4 m ²	3,4 m ²	4 m ²
L2000 H2000	L1750 H1950	L2000 H2000
L1750 H2000 L2000 H1500	L1750 H1500	L1750 H2000 L2000 H1500
L1750 H1750 L2000 H1350	L1750 H1300	L1750 H1750 L2000 H1350



RolloDesign sans perçage



Store posé entre parclose : solution idéale pour fenêtres oscillo-battantes

Le store est parfaitement intégré à la fenêtre permettant d'aérer sa pièce tout en se protégeant des rayons du soleil et du vis-à-vis.

Occultation grâce à la version Nuit

Grâce aux contre-coulisses opacifiantes, le RolloDesign sans perçage permet d'obtenir l'obscurité dans la pièce.

Pose sans perçage

Avec ce store sans perçage, il n'y a aucun trou dans la menuiserie. Le store est maintenu sur l'ouvrant par bandes Velcro adhésives ultra-résistantes sur tout le pourtour du vitrage.

**GARANTIE
2 ANS**



Ergonomique et discret

Grâce à sa manipulation souple et discrète et à son encombrement réduit, le store enrouleur RolloDesign s'intègre parfaitement à vos fenêtres.



Petit boîtier aluminium 45 mm : encombrement discret et clair de jour conservé



Chaînette PVC coloris assorti au boîtier avec maintien de position par bloqueur de chaînette



Poignée de manœuvre PVC coloris assorti au boîtier

Un large choix de tissus et coloris

3 coloris de profils et plus d'une trentaine de gammes sont compatibles parmi les tissus transparents, tamisants et occultants pour répondre aux besoins de protection contre le vis-à-vis, protection solaire, ou d'assombrissement de pièce.



Coloris des profils

RAL 9010
Brillant

RAL 7016
Mat

Anodisé
naturel
E6-EV1



Accessoires plastiques
Coloris assortis aux profils.
Autres assortiments possibles
sur demande.

*Options soumises à plus-value.



Détails techniques

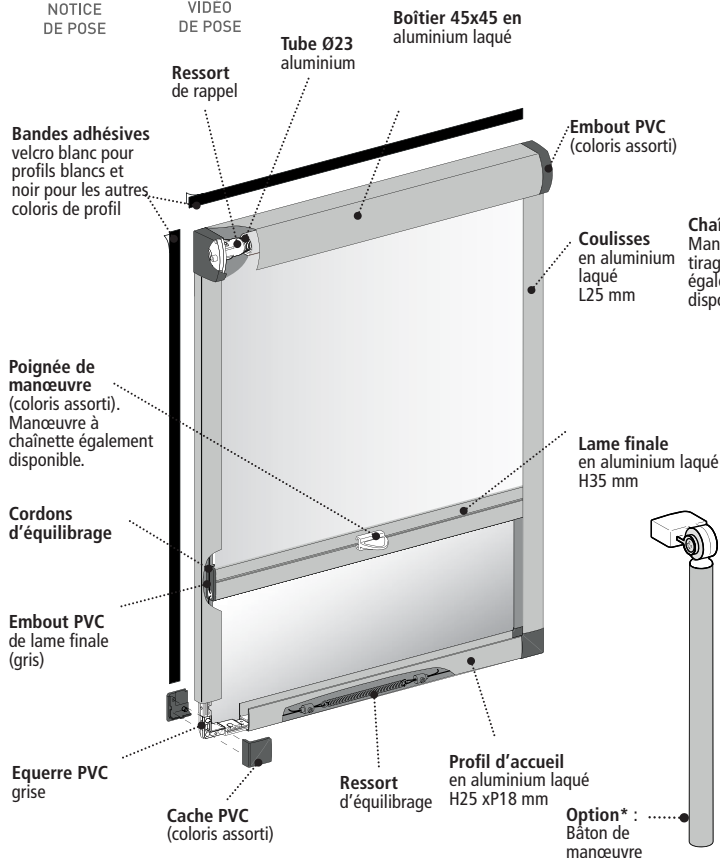
RolloDesign sans perçage



NOTICE DE POSE



VIDÉO DE POSE

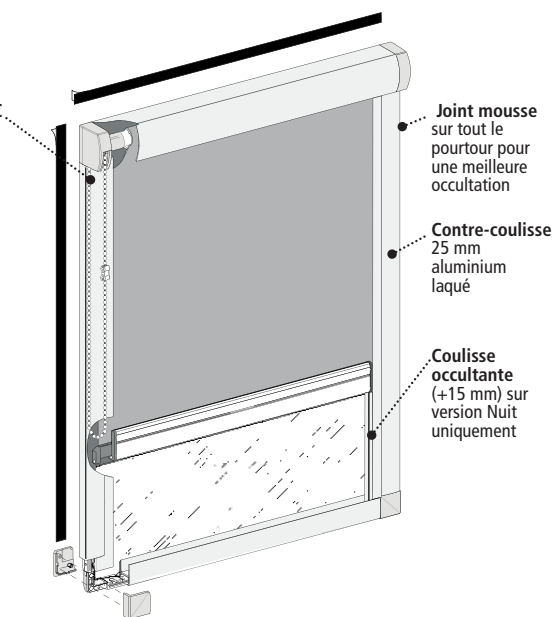


RolloDesign sans perçage version Nuit



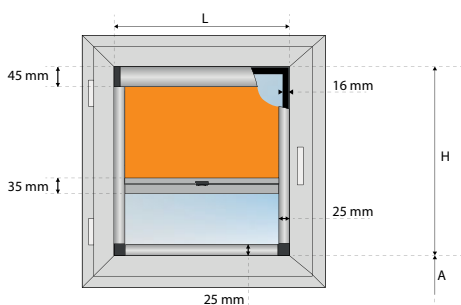
NOTICE DE POSE

Option Nuit



* Option soumise à plus-value.
Pour plus de détails techniques, veuillez-vous référer aux pages suivantes.
A noter, suivant l'évolution de nos produits, le descriptif peut être modifié.

Prise de mesures



Largeur de commande L : largeur entre parclose
Hauteur de commande H : hauteur entre parclose
Largeur de tissu : largeur de commande - 40 mm
Hauteur d'allège A : hauteur de bas du store au sol

Limites dimensionnelles

L mini	400 mm (350 si H < 1400)
L maxi	1500 mm
H maxi	2100 mm
S maxi	3,15 m ²

Tolérances de fabrication (hors toile)

L : ± 2 mm, H ≤ 2000 : ± 5 mm.

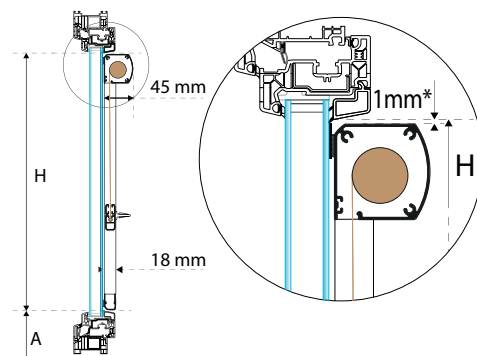
Tolérances d'équerrage

Déviation de toile et barre de charge : ± 6 mm/m*, maxi ± 15 mm (EN13120-§11).

*Basée sur la plus grande dimension.



Encombres de pose





VOIR LA GRILLE
TARIFAIRE

Tissus compatibles

**NOUVEAUX
TISSUS**

	Tissus transparents	Tissus tamisants	Tissus occultants
★	Symphonie	Rhône, Crique, Garonne	Volga, Crystal
★★	Esquisse, Exhale	Galilée, Soltis 99 C/C, Starlet, Sunworker, Lagon, Pop Art, ScreenVision 10%, ScreenVision 5%, Nature, Rainy	Australie, Montgolfier, Starlet BLO
★★★	Arôme	Pérou, Harmonie, Soltis 99 C/A, Etincelle, Evasion, Soltis 92 C/C, Danube, Mscreen 8503, Mscreen 8505, Rivage, Artery	Evasion BLO, Garonne BLO, Joaillier, Lagon BLO, Sunworker BLO

RolloDesign sans perçage version Nuit : tissus occultants uniquement.



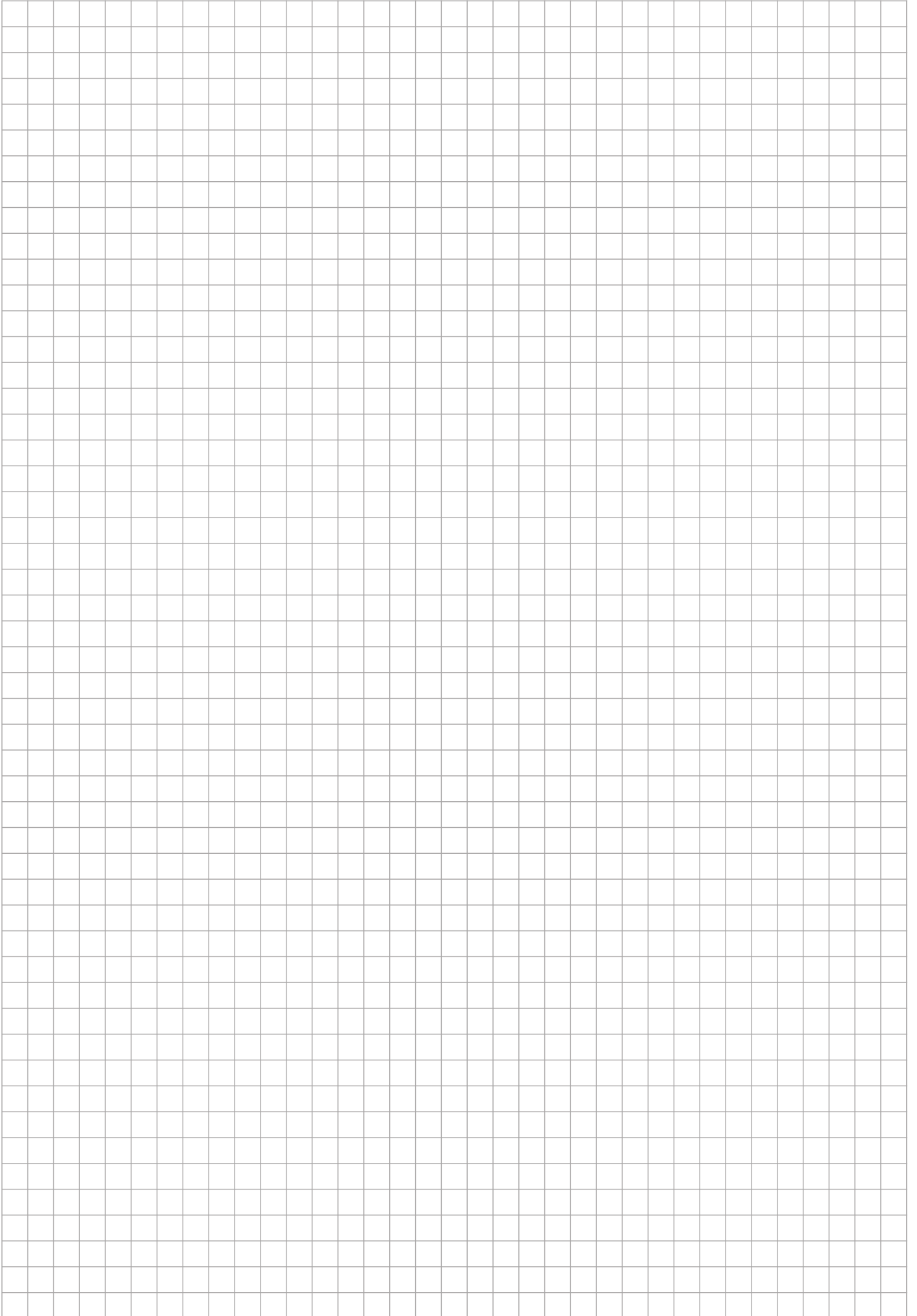
CERTIFICAT
CLASSEMENT AU FEL

Options disponibles



CRÉER
UN DEVIS

INTITULÉ DE L'OPTION		
	RolloDesign sans perçage et version Nuit	
MANŒUVRE	Tirage direct	Poignée de manœuvre PVC coloris blanc, gris clair ou noir. Longueur 1500 mm. Coloris anodisé.
	Bâton de manœuvre	Longueur 2000 mm. Coloris anodisé.
	Chânette en PVC	Coloris blanc, gris clair ou noir.
LAQUAGE	RAL spécial	RAL classiques ou teintes issues de poudre de marques spécifiques (Techal, AkzoNobel, Futura, Mineral, Axalta, Aesta Dupont...). Aspect mat, satiné, brillant, métallisé, texturé, nacré, sablé, grainé... Accessoires noirs.

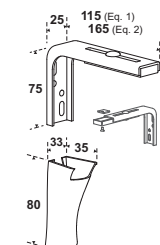


Accessoires communs stores enrouleurs

Options de pose

Équerres de départ

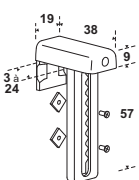
ÉQUERRE réglable N°1 ou 2



Saillie du store**
De 50 à 120 mm (Eq.1)
De 80 à 210 mm (Eq.2)

Coloris
Blanc, gris, brun, noir,
sable ou naturel.
Enjoliveur blanc, gris
ou brun.

ÉQUERRE fixe N°18

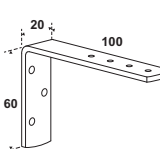


Saillie du store**
5 mm

Coloris
Blanc et noir



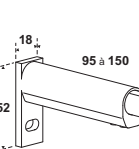
ÉQUERRE fixe N°5



Saillie du store**
De 15 à 60 mm

Coloris
Naturel

ÉQUERRE coulisse N°3



Saillie du store**
De 95 à 150 mm

Coloris
Naturel

Sens d'enroulement

Pose	Plafond	Face
Enroulement intérieur (standard)		
Enroulement extérieur		

**Saillie du store = distance entre le tissu et la façade.

Options esthétiques stores enrouleurs

	INTITULÉ DE L'OPTION	
ESTHÉTIQUE	Autres assortiments de coloris des accessoires	Délai spécifique
	Coloris tissu hors collection d'une gamme Mariton	S'il existe plusieurs plages dimensionnelles en fonction des coloris pour la gamme choisie, la faisabilité maxi la plus petite est à appliquer. Délai spécifique : nous consulter.
	Tissu fourni par vos soins non confectionné	Sous réserves de faisabilité de confection. Nous fournir impérativement un échantillon de dimension significative.
	Impression numérique	Délai spécifique
	Stores côte à côte	Nous indiquer si les stores sont posés à la même hauteur ou à des hauteurs différentes, et les répères.

Vous recherchez un document technique ?



Fiches produits



Notices de pose



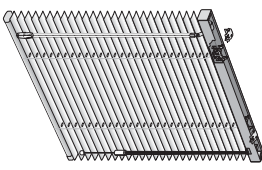
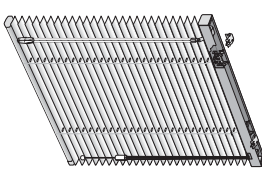
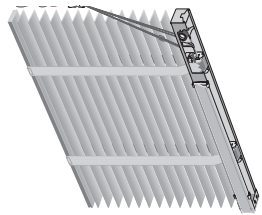
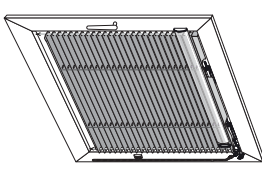
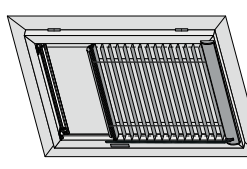
Bons de commande



Je passe commande



Guide de choix stores vénitiens

	VéniPrimo	VéniConfort	Vénitien 50	VéniDesign	VéniDesign sans perçage
	 <p>Simple et économique Boîtier et barre de charge assorties aux lames</p> <p>Lames 25</p>	 <p>Simplicité et décoration élégante Boîtier et barre de charge aux couleurs assorties aux lames</p> <p>Lames 25</p>	 <p>Chic et chaleureux En Aluminium ou Bois avec galons et échelles personnalisables</p> <p>Lames 50</p>	 <p>Pose entre pardloses Faible encombrement</p> <p>Lames 16 Lames 25</p>	 <p>Pose entre pardloses</p> <p>Lames 16 Lames 25</p>
Cordon/tige	•	•			
Double cordons			•		
Chainette PVC	•	•	•	•	•
Treuil	•	•	•		•
Motorisation 24V filaire		•			
Motorisation 24V radio		•			
Motorisation 230V filaire		•	•		
Motorisation 230V radio		•	•		
Guidage câbles	•	•	•	•	•
Pose sans perçage					•
Pose entre pardloses				•	•
Pose en cloison vitrée		•			
Formes spéciales		Trapèze			
	P.50	P.56	P.68	P.76	P.79



Stores vénitiens

VéniPrimo.....	50
VéniConfort.....	56
Vénitien 50 Alu et Bois.....	68
VéniDesign.....	76
VéniDesign sans perçage.....	79





VéniPrimo



Filtre de lumière et de regards indiscrets par excellence

Le vénitien permet de réguler l'intensité de la lumière et de créer des harmonies différentes au fil de la journée. Grâce à ses lamelles orientables, il permet de moduler les rayons du soleil à l'infini, tout en conservant une vision parfaite sur l'extérieur. A l'inverse, l'intimité est préservée des regards indiscrets.

Une protection efficace contre les UV

Le store vénitien composé de lamelles horizontales est à même d'apporter une protection optimale contre les UV. De plus, il limite les effets du contre-jour, et améliore le confort dans l'utilisation de certains appareils de la maison : télévision, PC, Smartphone, etc.

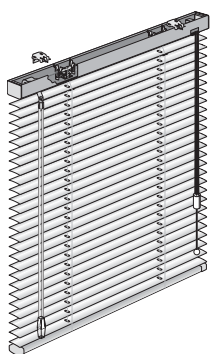
Parfaitement adapté aux petites dimensions et jusqu'à L3800 mm

Le store VéniPrimo permet de couvrir de très petites dimensions. Son faible encombrement de pose convient parfaitement aux petits espaces.

(GARANTIE
2 ANS)



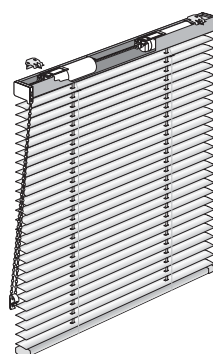
3 manœuvres pour répondre à tous les budgets et besoins



CRÉER
UN DEVIS

Cordon tige

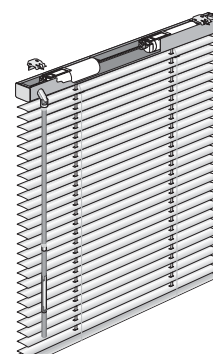
Tige d'orientation en plastique transparent et cordons de levage aux coloris assortis aux lames (voir page 52).



CRÉER
UN DEVIS

À chaînette*

Pour Boîtier 25.
Orientation et levage combinés.
Chaînette à gauche ou à droite.
Coloris transparent ou blanc selon assortiment défini page 52.



CRÉER
UN DEVIS

À treuil et manivelle*

Orientation et levage combinés.
Treuil à gauche ou à droite, en sortie directe à 45° en standard.
Coloris manivelle : anodisé naturel et gris clair.

Un large choix de coloris

Un choix de 17 coloris de lames, boîtier et la barre de charge assortis, allant des couleurs sobres et élégantes aux teintes dynamiques et éclatantes. Cordons de levage, échelles et accessoires plastiques coloris assortis aux lames.






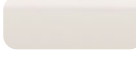







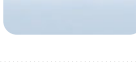





* Options soumises à plus-value.



Coloris disponibles et assortiments définis

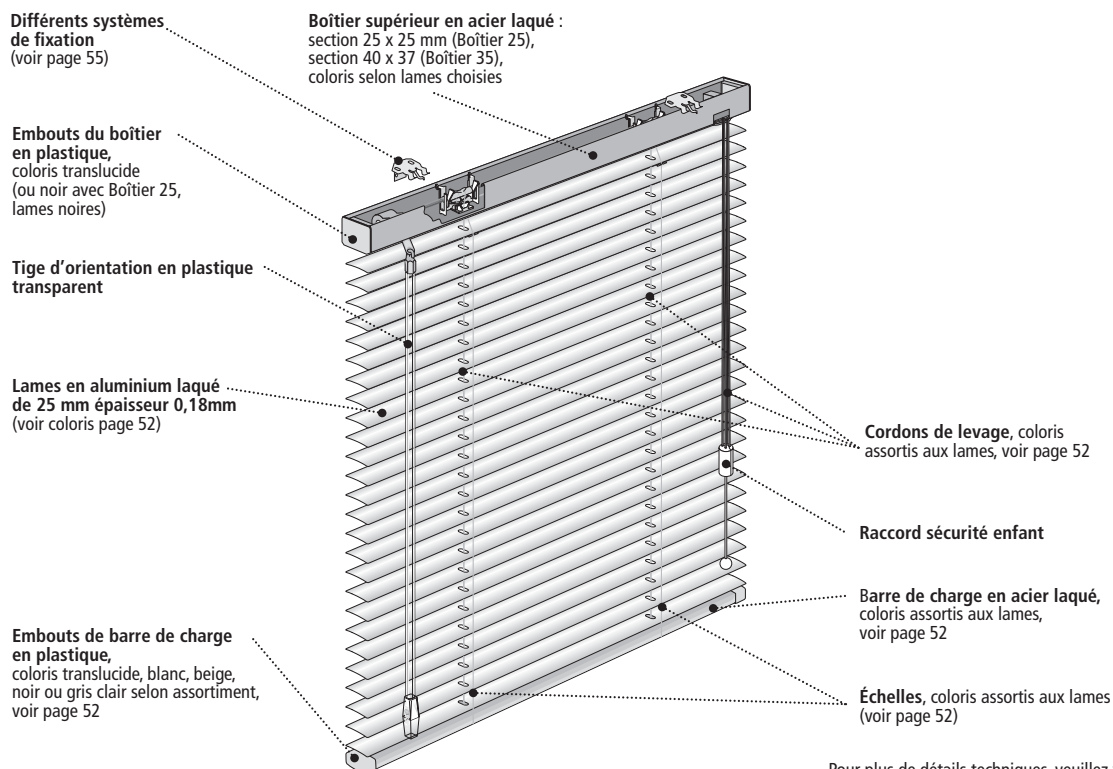
Couleurs des lames 25 (épaisseur 0,18mm)

	Barre de charge	Boîtier		Embouts de boîtier*	Embouts barre de charge et serre échelles	Cordons et échelles	Raccord de sécurité (cordon)	Chaînette sans fin**
		25	35					
★  8150 BLANC Mat	0150	0150	0150	Translucide	Translucide	Blanc	Blanc	Blanc
★  8204 BLANC Brillant	0204	0204	0204	Translucide	Translucide	Blanc	Blanc	Blanc
★  8350 VANILLE Mat	4451	4451	4451	Translucide	Translucide	Beige	Beige	Blanc
★  8459 BEIGE Mat	4459	4459	4459	Translucide	Translucide	Beige	Beige	Blanc
★  8806 CAMEL Brillant	4806	4806	4806	Translucide	Translucide	Beige	Beige	Cristal
★  8605 GRIS CLAIR Brillant	0606	0606	0606	Translucide	Translucide	Blanc	Blanc	Blanc
★  8952 GRIS MOYEN Mat	0952	0952	0952	Translucide	Translucide	Gris clair	Gris clair	Cristal
★  8710 ALUSTAR Brillant	7010	7010	7010	Translucide	Translucide	Gris clair	Gris clair	Cristal
★  8604 GRIS FONCÉ Brillant	1601	1601	1650	Translucide	Translucide	Gris foncé	Gris clair	Cristal
★  8858 NOIR Mat	1858	1858	1858	Noir	Noir	Noir	Noir	Cristal
★  8250 ROUGE Mat	5250	5250	5250	Translucide	Translucide	Rouge	Blanc	Cristal
★  8258 LAVANDE Mat	2258	2258	2258	Translucide	Translucide	Violet	Blanc	Cristal
★  8251 BLEU FONCÉ Mat	2251	2251	2251	Translucide	Translucide	Bleu foncé	Noir	Cristal
★  8358 BLEU CLAIR Mat	2358	2358	2358	Translucide	Translucide	Bleu clair	Gris clair	Cristal
★  8750 VERT CLAIR Mat	3750	3750	3750	Translucide	Translucide	Vert clair	Blanc	Cristal
★  8156 ORANGE CLAIR Mat	4156	4156	4156	Translucide	Translucide	Beige	Beige	Cristal
★  8756 MARRON CLAIR Mat	4756	4756	4459	Translucide	Translucide	Marron clair	Beige	Cristal

* Sauf embout Boîtier 35 : translucide

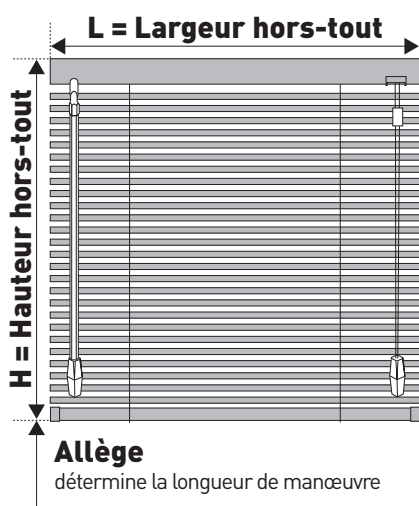
** option soumise à plus-value

Détails techniques



Pour plus de détails techniques, veuillez vous référer aux pages suivantes.
À noter, suivant l'évolution de nos produits, le descriptif peut être modifié.

Prise de mesures



Largeur de commande :
largeur hors-tout
Hauteur de commande :
hauteur hors-tout
Hauteur d'allège :
hauteur du bas du store au sol (pour avoir la manœuvre à bonne portée)

Conseil pour le poseur : Si guidage, prévoir de le fixer en partie basse à H + 15 mm pour éviter que la barre de charge ne bute dessus trop tôt.

Si guidage, nous vous conseillons :

- **Pose en tableau :** réduire la hauteur de commande de 15 mm
- **Pose de face :** prévoir un espace de +15 mm pour les équerres de guidage en plus de la hauteur de commande.



NOTICE
DE POSE

Pose

- De face, en plafond ou en caisson par vissage des étriers.
- Déportée sur équerres réglables ou fixes, ou via des clips sur faux-plafond.
- En tableau par vissage des appliques (uniquement avec Boîtier 35).

Notice de pose :





Limites dimensionnelles

Boîtier 25 : commandes dégroupées pour largeur 240 à 400 mm.

Boîtier 35 : commandes dégroupées pour largeur 240 à 500 mm.

Manœuvre	Boîtier	L mini	L maxi	H maxi	S maxi
Levage cordon et orientation par tige	Boîtier 25	240 mm*	2700 mm	3000 mm	6 m ²
	Boîtier 35	240 mm*	3800 mm	3000 mm	7 m ²
Monocommande à chaînette	Boîtier 25	380 mm	2700 mm	2700 mm	3,5 m ²
Treuil	Boîtier 25	380 mm	2700 mm	3000 mm	5 m ²
	Boîtier 35	380 mm	3800 mm	3000 mm	9 m ²

*de L240 à 300 mm : coût supplémentaire pour montage manuel des lames.

Tolérances de fabrication en Boîtier 25

L : ± 2 mm, H : de - 5 à +15 mm.

Tolérances de fabrication en Boîtier 35

L ≤ 2000 : ± 2 mm, L > 2000 : ± 4 mm,
H ≤ 2000 : ± 5 mm, H > 2000 : ± 8 mm.

Tolérances d'horizontalité des lames

± 10 mm sur la hauteur au niveau des cordons de levage.

Hauteur de repli et nombre d'étriers de pose

Largeur en mm	Boîtier 25			Boîtier 35		
	600-1200	1300-1900	2000-2700	600-1400	1500-2900	3000-3800
Nombre d'étriers	3	4	5	2	3	4

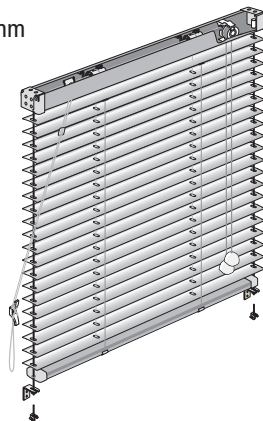
Hauteur de repli

Hauteur du store	Boîtier 25	Boîtier 35
Jusqu'à 599 mm	80 mm	90 mm
de 600 à 1099 mm	95 mm	105 mm
de 1100 à 1599	110 mm	120 mm
de 1600 à 2099	125 mm	135 mm
de 2100 à 3000	140 mm	150 mm

Options de guidage

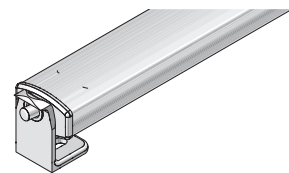
Guidage latéral* par câble perlé ou câble acier

Largeur mini Boîtier 25 : 320 mm
Fixation sur équerre ou pontet plastique.



Tourillons sur barre de charge*

Permettent de maintenir la barre de charge dans une position définie grâce aux pattes de maintien à poser sur tablette ou de face.



*Options soumises à plus-value.



VOIR LA GRILLE
TARIFAIRE

Options de pose

Étriers de pose du boîtier

Étrier N°2

Pose en plafond seulement. En acier zingué.

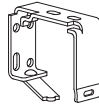
Pour Boîtier 25



Étrier N°4

Pose de face ou en plafond. En acier zingué.

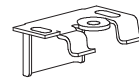
Pour Boîtier 35



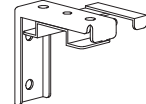
Étrier N°5 (standard)

Pose de face ou en plafond. En acier zingué.

Pour Boîtier 25



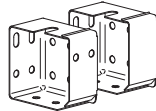
Pour Boîtier 35



Applique N°1

Pose en tableau ou en plafond.
Coloris disponibles : voir tableau
des assortiments page 52.

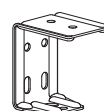
Pour Boîtier 35



Console intermédiaire

Pose de face ou en plafond. Fournie en complément
d'une paire d'appiques N°1 pour stores de largeur
supérieure à 1500 mm. En acier zingué.

Pour Boîtier 35

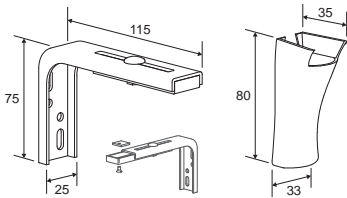


Systemes de dépôts*

Équerre réglable N°1

Saillie de 60 à 120 mm**

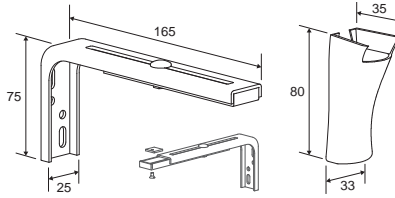
Coloris : blanc, gris, brun, noir, sable ou
naturel avec enjoliveur blanc, gris ou brun.



Équerre réglable N°2

Saillie de 120 à 210 mm**

Coloris : blanc, gris, brun, noir, sable ou
naturel avec enjoliveur blanc, gris ou brun.

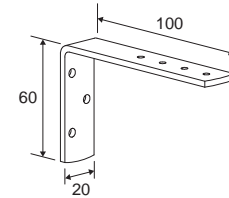


Équerre fixe N°5

Avec saillie prédéfinie avec un pas de 15 mm.

Saillie de 34 à 84 mm**

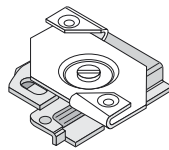
Coloris : naturel.



Clips de pose sur faux-plafond

Pour Boîtier 25

Pour rail de faux-plafond
de 24 x 1 mm.
En acier laqué blanc.
À associer avec
Étrier N°2.



*Options soumises à plus-value.

** Saillie des lames = distance entre le bord de la lame et la façade.

Options disponibles

	INTITULÉ DE L'OPTION	
MANŒUVRE	Levage par cordon et orientation par tige	Tige d'orientation en plastique transparent. Cordon de levage coloris assortis aux lames.
	Manœuvre à chaînette en PVC	Pour boîtier 25. Coloris chaînette : cristal ou blanc -selon assortiment défini page 52.
	Treuil et manivelle fixe	Coloris manivelle gris anodisé
GUIDAGE	Tourillons sur barre de charge avec supports pour garantir son maintien à une position déterminée	
	Guidage latéral par câbles perlon ou acier gainé (sur équerres ou pontets plastiques fournis)	Largeur mini : 320 mm.
POSE	Équerre réglable N°1 ou N°2 + enjoliveur	Coloris blanc, gris, brun, noir, sable ou naturel avec enjoliveur blanc, gris ou brun.
	Équerre fixe N°5 avec saillies prédéfinies	Coloris naturel.
	Clips de pose sur faux-plafond	Pour boîtier 25. Pour rail de faux-plafond de 24 x 1 mm. Coloris blanc.
FABRICATIONS SPECIALES	Montage manuel des lames	



CRÉER
UN DEVIS





VéniConfort



Filtere de lumière et de regards indiscrets par excellence

Le vénitien permet de réguler l'intensité de la lumière et de créer des harmonies différentes au fil de la journée. Grâce à ses lamelles orientables, il permet de moduler les rayons du soleil à l'infini, tout en conservant une vision parfaite sur l'extérieur. A l'inverse, l'intimité est préservée des regards indiscrets.

Une protection efficace contre les UV

Le store vénitien composé de lamelles horizontales est à même d'apporter une protection optimale contre les UV. De plus, il limite les effets du contre-jour, et améliore le confort dans l'utilisation de certains appareils de la maison : télévision, PC, Smartphone, etc.

Parfaitement adapté aux petites et grandes dimensions jusqu'à L3800 mm et H 3500 mm

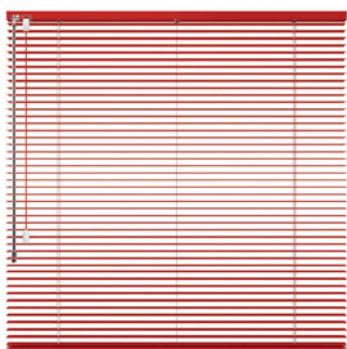
Grâce aux 3 tailles de boîtier et aux 6 manœuvres disponibles, le VéniConfort couvre les besoins des petites comme des grandes dimensions et permet une harmonisation des stores sur les différentes ouvertures d'une habitation.



(GARANTIE
2 ANS)



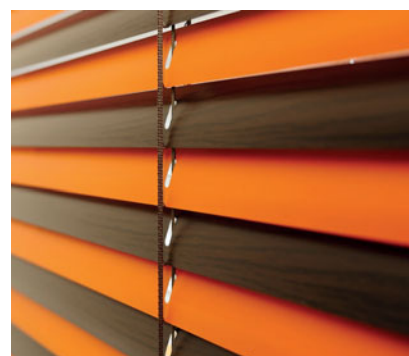
Titre



Assortiment parfait boîtier, lames et barre de charge pour une finition raffinée.



Forme trapèze disponible pour équiper des ouvertures sous les toits ou des impostes situés au-dessus d'une baie vitrée ou d'une porte.



Vaste palette de coloris avec panachage possible pour apporter de l'originalité et personnaliser votre décoration.

Un large choix de coloris

Un choix parmi 64 coloris de lames, boîtier, barre de charge et embouts assortis, allant des couleurs sobres et élégantes aux teintes dynamiques et éclatantes, en passant par les coloris pastel et imitation bois et cuir.
Une multitude d'effets de matière pour une finition et un rendu haut de gamme : mat, satin, éclat, velours, écaille, martelé, perforé, tissé, pailleté, brossé, lasuré.
Cordons de lavage, échelles et accessoires plastiques coloris assortis aux lames.

Chaînette PVC blanche ou cristal et serre échelles translucide offrant une finition harmonieuse et esthétique.





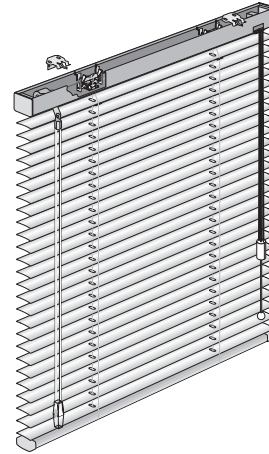
Options de manoeuvre

Levage par cordon et orientation par tige

Pour boîtiers 25 et 35
Cordons de levage coloris assortis aux lames.
Tige d'orientation en plastique transparent.



CRÉER UN DEVIS

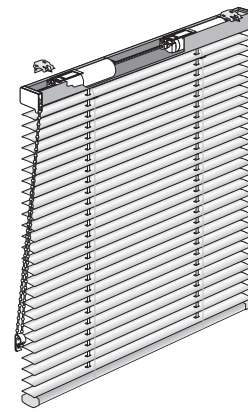


À chaînette *

Pour Boîtier 25
Orientation et levage combinés.
Chaînette à gauche ou à droite.
Coloris transparent ou blanc selon assortiment défini.



CRÉER UN DEVIS

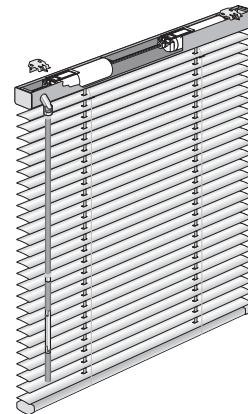


À treuil et manivelle *

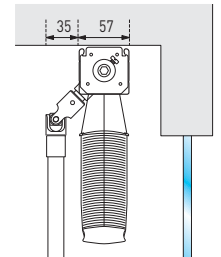
Pour tous Boîtiers
Orientation et levage combinés.
Treuil à gauche ou à droite, en sortie directe à 45° en standard.
Coloris manivelle : anodisé naturel et gris clair.



CRÉER UN DEVIS

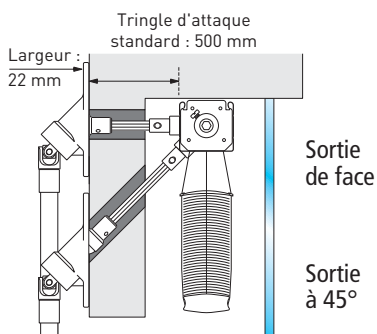


Exemple avec Boîtier 50

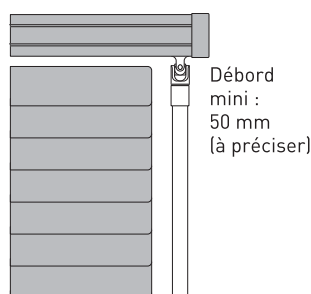


Uniquement avec Boîtier 35 et Boîtier 50 :

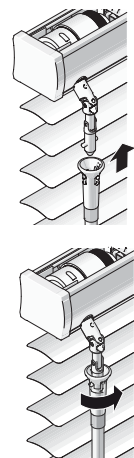
Sortie treuil avec renvoi*



Sortie treuil sous le boîtier* (avec débord* à prévoir, voir page 64)



Manivelle décrochable*



Attention si option choisie, la dimension du débord sera ajoutée à la largeur de commande.

*Options soumises à plus-value.

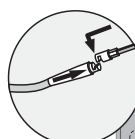
Orientation par bouton pour vénitien en cloison vitrée*

Pour Boîtier 25.

Spécialement conçu pour être posé entre 2 vitres.
Sans levage, orientation par bouton
(3 coloris au choix : blanc, noir ou anodisé).
Grâce à un flexible étudié (câble semi-rigide, Ø 6 mm, longueur 2 m), sa pose est facile et rapide.
Espace mini entre les 2 vitres : 34 mm
Largeur maxi : 2100 mm
Tolérance hauteur spécifique : - 5 à 0 mm

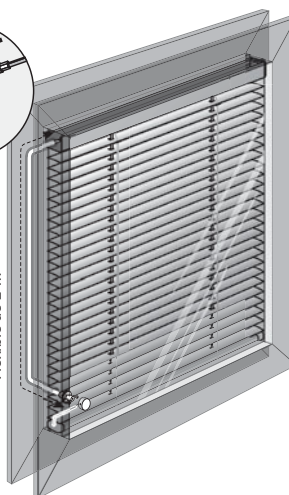


CRÉER
UN DEVIS



Montage facile : flexible clipsable sans vis !

Flexible de 2 m



POSE FACILE

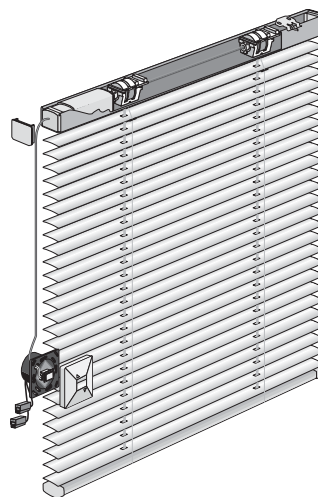
Motorisation 24V SOMFY*

Pour Boîtiers 25 et 35.

Commande filaire par inverseur (fourni) ou commande radio avec récepteur intégré, par télécommande (non incluse).
Moteur au plus près du centre, ou pour les largeurs \leq 2100 mm situé en extrémité.
Orientation et levage combinés.
Câble de 1800 mm fourni.
Sans ou avec transformateur (si filaire = transformateur intégré à l'inverseur avec boîtier en saillie, si radio = déporté du store).
Fins de course haute et basse réglées en usine.
Groupage optimisé ou commande à distance : nous consulter.



CRÉER
UN DEVIS



Attention : pour une pose dans un vitrage à châssis respirant, veuillez nous consulter.

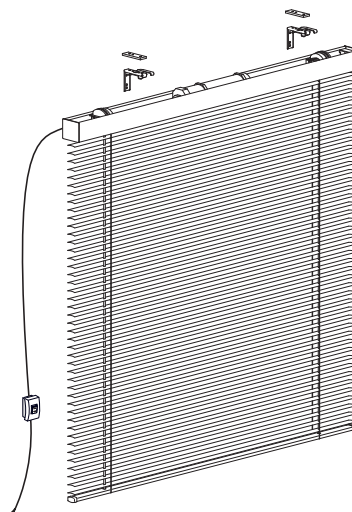
Motorisation 230V*

Pour Boîtier 50.

Commande filaire par inverseur (fourni) ou commande radio avec récepteur déporté ou intégré selon moteur choisi, par télécommande (non incluse).
Moteur au plus près du centre, avec câble d'alimentation à gauche.
Orientation et levage combinés.
Câble de 900 mm fourni.
Fins de course haute et basse réglées en usine.
Groupage optimisé ou commande à distance : nous consulter.



CRÉER
UN DEVIS



*Options soumises à plus-value.



Coloris disponibles et assortiments définis

Couleurs des lames 25		Barre de charge	Boîtier			Embouts de boîtier* et de barre de charge	Serre échelles	Cordons et échelles	Raccord de sécurité (cordon)	Chaînette sans fin**
			25	35	50					
★	0150 BLANC Satin	0150	0150	0150	0150	0204	Translucide	Blanc	Blanc	Blanc
★	0204 BLANC Éclat	0204	0204	0204	0204	0204	Translucide	Blanc	Blanc	Blanc
★★	0051 BLANC Perforé	0150	0150	0150	0150	0204	Translucide	Blanc	Blanc	Blanc
★★	0190 BLANC Velours	0192	0192	0204	0192	0204	Translucide	Blanc	Blanc	Blanc
★★★	7453 PERLE Tissé	0292	0192	-	-	0204	Translucide	Blanc	Blanc	Blanc
★★	0294 PERLE Velours	0294	0294	0204	0192	0606	Translucide	Blanc	Blanc	Blanc
★★★	0471 BLANC Écaille	0192	0192	0204	0192	0204	Translucide	Blanc	Blanc	Blanc
★★	0229 BLANC Martelé	4459	4459	0606	4459	4459	Translucide	Blanc	Blanc	Blanc
★	4451 COQUILLE Satin	4451	4451	4451	4451	4451	Translucide	Beige	Beige	Blanc
★	4459 MAGNOLIA Satin	4459	4459	4459	4459	4459	Translucide	Beige	Blanc	Blanc
★★	9544 MAGNOLIA Perforé	4459	4459	4459	4459	4459	Translucide	Beige	Blanc	Blanc
★★★	4495 MAGNOLIA Velours	4495	4495	4459	4459	4459	Translucide	Beige	Beige	Blanc
★	4806 DUNE Éclat	4806	4806	4806	4806	4806	Translucide	Beige	Beige	Blanc
★★★	7352 ROSE Velours	7352	4451	-	4495	4459	Translucide	Beige	Beige	Cristal
★★★	7419 MAGNOLIA Tissé	4459	4459	4459	4459	4459	Translucide	Beige	Blanc	Blanc
★★★	8902 CRÈME Lasurée	4806	4806	0192	4806	4806	Translucide	Blanc	Blanc	Blanc
★	0606 PERLE Éclat	0606	0606	0606	0606	0606	Translucide	Blanc	Blanc	Blanc
★★	0698 GRIS Velours	0698	0698	0952	0698	0952	Translucide	Gris clair	Gris clair	Cristal
★	0952 SOURIS Satin	0952	0952	0952	0952	0952	Translucide	Gris clair	Gris clair	Cristal
★	0859 GRIS Satin	0859	0859	-	-	0952	Translucide	Gris clair	Gris clair	Cristal
★	7010 ALUMINIUM Éclat	7010	7010	7010	7010	0952	Translucide	Gris clair	Gris clair	Cristal
★★	0107 ALUMINIUM Perforé	7010	7010	7010	7010	0952	Translucide	Gris clair	Gris clair	Cristal
★★	7113 ALUMINIUM Pailleté	7113	7113	7113	7113	0952	Translucide	Gris clair	Gris clair	Cristal
★★★	7430 ALUMINIUM Tissé	7010	7010	7010	7010	0952	Translucide	Gris clair	Gris clair	Cristal
★★★	9457 ALUMINIUM Écaille	7010	7010	7010	7010	0952	Translucide	Gris clair	Gris clair	Cristal
★★★	7344 VANADIUM Brossé	7344	7010	7010	7010	0952	Translucide	Gris clair	Gris clair	Cristal
★	1650 POUSSIÈRE Satin	1650	1650	1650	1650	1650	Translucide	Gris clair	Gris clair	Cristal
★	1601 GRÈS Éclat	1601	1601	1650	1650	1601	Translucide	Gris foncé	Gris clair	Cristal
★	1459 GRÈS Satin	1459	1459	-	1510	1601	Translucide	Gris foncé	Noir	Cristal
★★	1510 GRÈS Velours	1510	1510	-	1510	7199	Translucide	Gris foncé	Gris clair	Cristal
★★★	8904 ÉBÈNE Lasuré	1861	1861	1858	1861	1858	Translucide	Noir	Noir	Cristal
★★	1861 ÉBÈNE Velours	1861	1861	1858	1861	1858	Translucide	Noir	Noir	Cristal

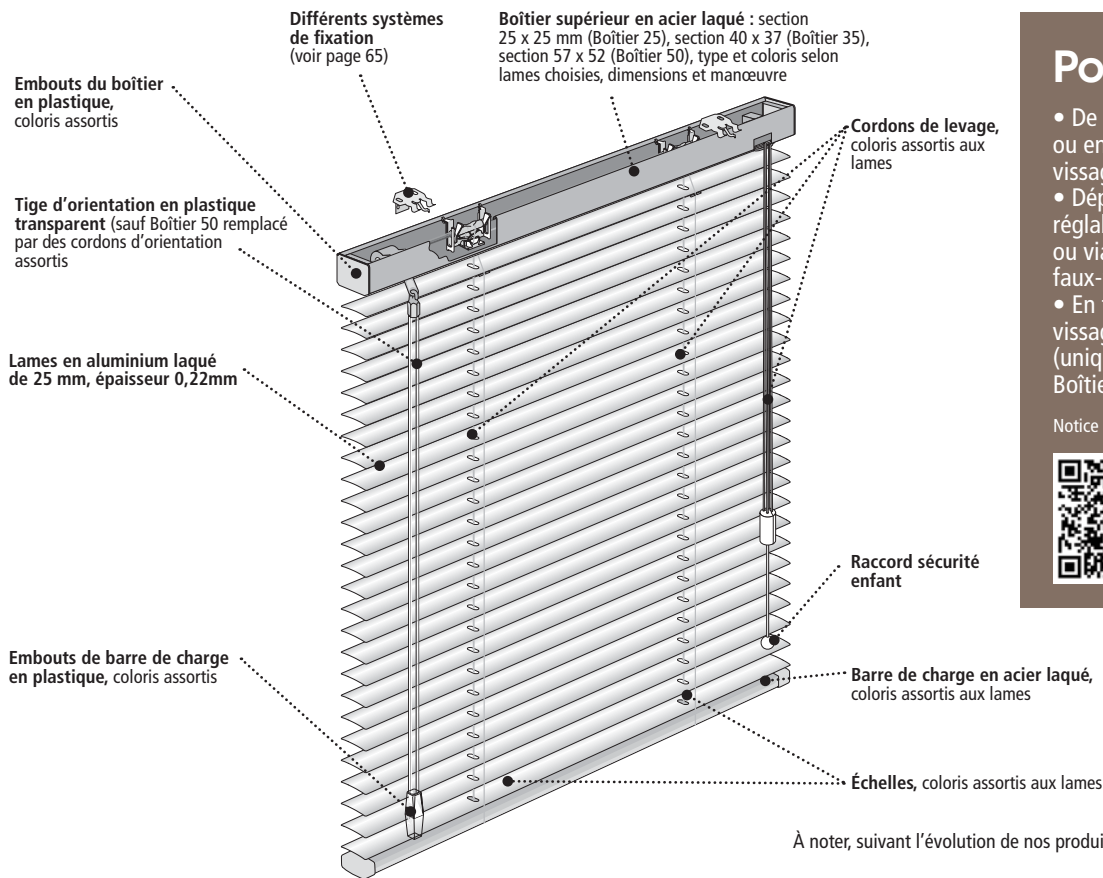
Couleurs des lames 25

		Barre de charge	Boîtier			Embouts de boîtier* et de barre de charge	Serre échelles	Cordons et échelles	Raccord de sécurité (cordon)	Chaînette sans fin**	
			25	35	50						
★★		7581 ÉBÈNE Perforé	1858	1858	1858	1858	1858	Translucide	Noir	Noir	Cristal
★		1858 ÉBÈNE Satin	1858	1858	1858	1858	1858	Translucide	Noir	Noir	Cristal
★★		9456 ÉBÈNE Écaille	1861	1861	1858	1861	1858	Translucide	Noir	Noir	Cristal
★★		4259 POUPON Satin	4259	4259	-	-	4259	Translucide	Beige	Beige	Cristal
★★		5953 HALÉ Satin	5953	5953	5953	5953	5953	Translucide	Beige	Beige	Cristal
★		5250 ROUGE Satin	5250	5250	5250	5250	5101	Translucide	Rouge	Blanc	Cristal
★★		5898 PITAYA Velours	5898	5898	-	5898	2055	Translucide	Violet	Blanc	Cristal
★★		5895 FRAMBOISE Velours	5895	5654	-	5895	5654	Translucide	Violet	Blanc	Cristal
★★		2056 LAVANDE Satin	2056	2056	2056	2056	2056	Translucide	Violet	Beige	Cristal
★★		5082 PRUNE Velours	5082	5191	-	5082	5053	Translucide	Violet	Noir	Cristal
★		2258 CALYPSO Satin	2258	2258	2258	2258	2258	Translucide	Violet	Blanc	Cristal
★★		2352 BLEU AVIATEUR Satin	2352	2352	-	-	2352	Translucide	Bleu clair	Gris clair	Cristal
★		2251 INDIGO Satin	2251	2251	2251	2251	2251	Translucide	Bleu foncé	Noir	Cristal
★		2358 CIEL Satin	2358	2358	2358	2358	2358	Translucide	Bleu clair	Gris clair	Cristal
★★		2491 HORTENSIA Velours	2491	2491	-	2491	2448	Translucide	Bleu clair	Gris clair	Cristal
★★		2851 RAISIN BLANC Satin	2851	2851	-	2851	2851	Translucide	Vert clair	Blanc	Cristal
★		3750 VERVEINE Satin	3750	3750	3750	3750	3750	Translucide	Vert clair	Blanc	Cristal
★★		4088 CITRON Velours	4088	4088	-	4088	4018	Translucide	Beige	Beige	Cristal
★		4156 MIEL Satin	4156	4156	4156	4156	4156	Translucide	Beige	Beige	Cristal
★★		7382 DORÉ Brossé	7120	7120	-	7120	7120	Translucide	Marron clair	Beige	Cristal
★★		7120 DORÉ Pailleté	7120	7120	-	7120	7120	Translucide	Marron clair	Beige	Cristal
★★		7431 DORÉ Tissé	7325	7120	-	7120	7120	Translucide	Beige	Beige	Cristal
★★		4938 TAUPE Satin	4938	4938	-	4938	4756	Translucide	Marron clair	Beige	Cristal
★★		8903 MARRON Lasuré	4756	4756	4459	4459	4756	Translucide	Marron clair	Beige	Cristal
★		4756 MOKA Satin	4756	4756	4756	4756	4756	Translucide	Marron clair	Beige	Cristal
★★		7454 CUIVRE Pailleté	7454	7454	-	-	7120	Translucide	Marron clair	Beige	Cristal
★★		7542 CAFÉ Boisé	4756	4756	4756	4756	4756	Translucide	Marron clair	Beige	Cristal
★		4851 CACAO Satin	4851	4851	4851	4851	4860	Translucide	Marron foncé	Noir	Cristal
★★		7544 CORSÉ Boisé	4851	4851	4851	4851	4860	Translucide	Marron foncé	Noir	Cristal
★★		4798 CORSÉ Velours	4798	4798	-	4798	4945	Translucide	Marron foncé	Noir	Cristal
★★		9453 CORSÉ Écaille	4798	4798	-	4798	4945	Translucide	Marron foncé	Noir	Cristal

*Sauf embout Boîtier 35 et 50 : translucide. **Option soumise à plus-value.



Détails techniques

NOTICE
DE POSE

Pose

- De face, en plafond ou en caisson par vissage des étriers.
- Déportée sur équerres réglables ou fixes, ou via des clips sur faux-plafond.
- En tableau par vissage des appliques (uniquement avec Boîtier 35).

Notice de pose :



À noter, suivant l'évolution de nos produits, le descriptif peut être modifié.

Prise de mesures

Forme rectangulaire

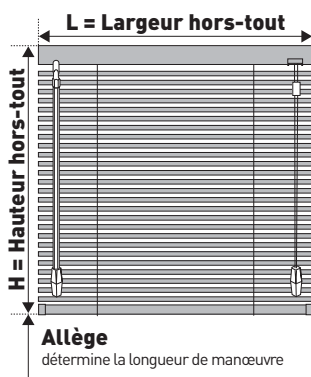
Pour Boîtier 25 : lames 25 mm

Pour Boîtier 35 : lames 25 mm

Pour Boîtier 50 : lames 25 mm

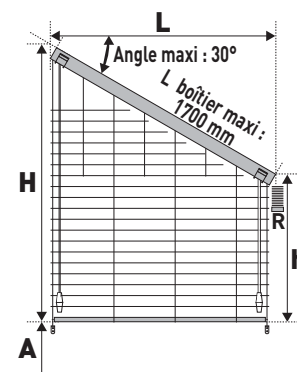
Largeur de commande : largeur hors-tout

Attention : si option débord de boîtier, la dimension du débord sera ajoutée à la largeur de commande

Hauteur de commande : hauteur hors-tout**Hauteur d'allège** : hauteur du bas du store au sol (pour avoir la manœuvre à bonne portée)

Forme trapèze rail incliné*

Pour Boîtier 25 : lames 25 mm guidées

Hauteur (H) et **petite hauteur (h)** à mesurer en projection verticale par rapport à la largeur commandée et la partie inclinée de la baie**Important** : vérifier la hauteur de repli**Largeur (L)** : maxi 1500 mm**Longueur du rail** : maxi 1700 mm**Conseil pour le poseur** : Si guidage, prévoir de le fixer en partie basse à H + 15 mm pour éviter que la barre de charge ne bute dessus trop tôt. **Si guidage, nous vous conseillons :**• **Pose en tableau** : réduire la hauteur de commande de 15 mm• **Pose de face** : prévoir un espace de +15 mm pour les équerres de guidage en plus de la hauteur de commande.

*Option soumise à plus-value.

Limites dimensionnelles

Boîtier 25 : commandes dégroupées pour largeur 240 à 400 mm.

Boîtier 35 : commandes dégroupées pour largeur 240 à 500 mm.

Boîtier 50 : commandes dégroupées pour largeur 280 à 500 mm.

Manœuvre	Boîtier	L mini	L maxi	H maxi	S maxi
Levage cordon et orientation par tige	Boîtier 25	240 mm*	2700 mm	3000 mm	6 m ²
	Boîtier 35	240 mm*	3800 mm	3000 mm	7 m ²
Levage et orientation par cordon	Boîtier 50	240 mm*	3800 mm	3000 mm	9 m ²
Monocommande à chaînette*	Boîtier 25	380 mm	2700 mm	2700 mm	3,5 m ²
	Boîtier 35	380 mm	2700 mm	3000 mm	5 m ²
Treuil*	Boîtier 25	380 mm	3800 mm	3000 mm	9 m ²
	Boîtier 35	380 mm	3800 mm	3000 mm	9 m ²
	Boîtier 50	380 mm	3800 mm	3500 mm	9 m ²
À bouton pour cloison vitrée*	Boîtier 25	310 mm	2100 mm	2500 mm	4 m ²
24V Filaire*	Boîtier 25	590 mm	2700 mm	3000 mm	5 m ²
	Boîtier 35	590 mm	3800 mm	3000 mm	5 m ²
24V Radio intégrée*	Boîtier 25	700 mm	2700 mm	3000 mm	5 m ²
	Boîtier 35	700 mm	3800 mm	3000 mm	5 m ²
230V Filaire ou Radio*	Boîtier 50	570 mm	3800 mm	3500 mm	9 m ²

*Supplément montage manuel de 240 mm jusqu'à largeur 300 mm.

Tolérances de fabrication en Boîtier 25
L : ± 2 mm, H : de - 5 à +15 mm.

Tolérances de fabrication en Boîtier 35 et 50
L ≤ 2000 : ± 2 mm, L > 2000 : ± 4 mm,
H ≤ 2000 : ± 5 mm, H > 2000 : ± 8 mm.

Tolérances d'horizontalité des lames
± 10 mm sur la hauteur au niveau des cordons de levage.

Hauteur de repli et nombre d'étriers de pose

Largeur en mm	Boîtier 25			Boîtier 35			Boîtier 50		
	600-1200	1300-1900	2000-2700	600-1400	1500-2900	3000-3800	600-1400	1500-2900	3000-4500
Nombre d'étriers	3	4	5	2	3	4	2	3	4

Hauteur de repli

Hauteur du store	Boîtier 25	Boîtier 35	Boîtier 50
Jusqu'à 999 mm	80 mm	90 mm	105 mm
de 1000 à 1599 mm	95 mm	105 mm	120 mm
de 1600 à 2099	110 mm	120 mm	135 mm
de 2100 à 2599	125 mm	135 mm	150 mm
de 2600 à 3000	140 mm	150 mm	165 mm

Options de guidage

Guidage latéral* par câble perlon ou câble acier

Pour tous Boîtiers.

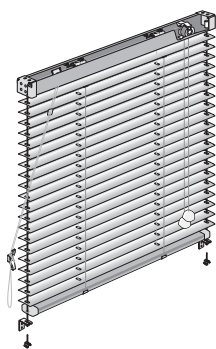
Non compatible avec la manœuvre par tirage direct.

Largeur mini Boîtier 25 : 320 mm

Largeur mini Boîtier 35 à cordons : 320 mm

Largeur mini Boîtier 50 à cordons : 550 mm

Fixation sur équerre ou pontet plastique.



Guidage latéral* par câble perlon ou câble acier sur porte de verre

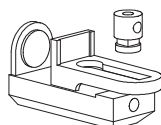
Pour Boîtier 25.

Non compatible avec la manœuvre par tirage direct.

Spécial porte de verre sans huisserie.

Fourni avec deux équerres de guidage inférieur, coloris blanc.

À associer avec l'équerre de pose fixe N°8 (voir page 65).

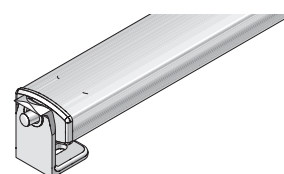


POSE FACILE

Tourillons sur barre de charge*

Pour tous Boîtiers.

Permettent de maintenir la barre de charge dans une position définie grâce aux pattes de maintien à poser sur tablette ou de face.



*Options soumises à plus-value.

VéniConfort • 63





Options fabrications spéciales

Débords de boîtier*

Pour tous Boîtiers

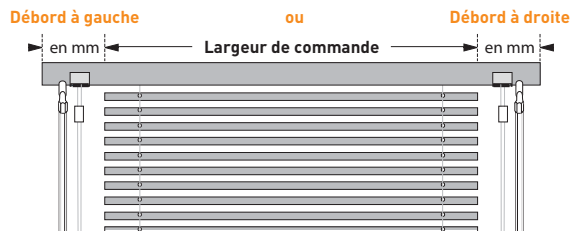
Attention si option choisie, la dimension du débord sera ajoutée à la largeur de commande.

Exemple : L hors-tout : 1000 mm

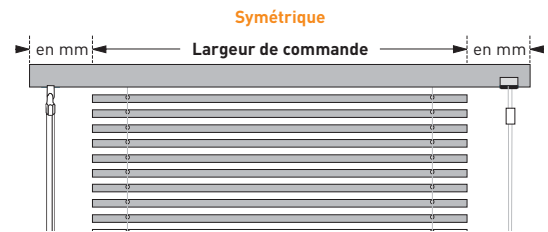
Débord du boîtier : 50 mm

Le boîtier sera fabriqué à 1050 mm, les lames feront 997 mm (jeu de 3 mm déduit).

Exemple pour manœuvre groupée



Exemple pour manœuvre dégroupée



Trapèze*

Pour Boîtier 25

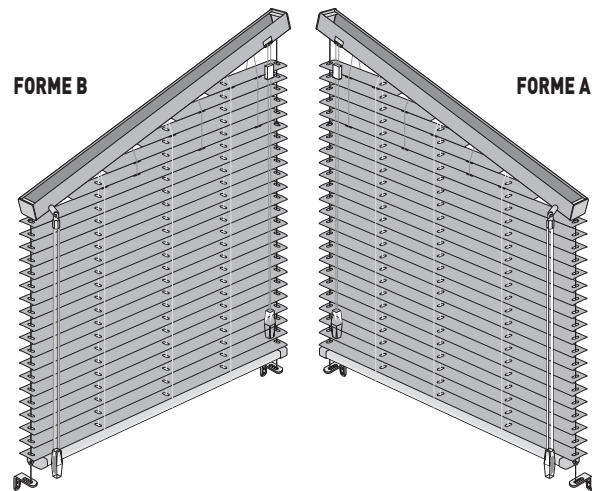
Disponible avec manœuvre à cordon et avec guidage uniquement.

Repli et tige d'orientation au niveau bas du boîtier.

Levage côté haut du boîtier.

Largeur maxi : 1500 mm

Angle maxi : 30°



*Options soumises à plus-value.

Options de pose

Étriers de pose du boîtier

Étrier N°2

Pose en plafond seulement.
En acier zingué.

Pour Boîtier 25



Étrier N°3

Pose en caisson ou en plafond.
En acier zingué.

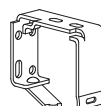
Pour Boîtier 50



Étrier N°4

Pose de face ou en plafond.
En acier zingué.

Pour Boîtier 35



Pour Boîtier 80

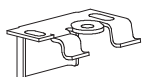
Évite de mettre
une cale pour
motorisation
230V ou Treuil.



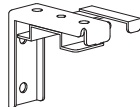
Étrier N°5 (standard)

Pose de face ou en plafond. En acier zingué.

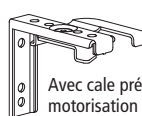
Pour Boîtier 25



Pour Boîtier 35



Pour Boîtier 50



Avec cale prévue pour
motorisation 230V ou Treuil.

Étrier pour pose en cloison vitrée

Pose en plafond. En PVC blanc.

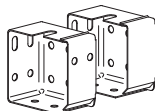
Pour Boîtier 25



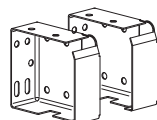
Applique N°1

Pose en tableau ou en plafond.
Coloris disponibles : voir tableau
des assortiments pages 60 et 61.

Pour Boîtier 35



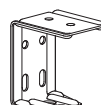
Pour Boîtier 50



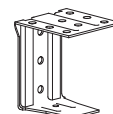
Console intermédiaire

Pose de face ou en plafond. Fournie en complément
d'une paire d'applications N°1 pour stores de largeur
supérieure à 1500 mm. En acier zingué.

Pour Boîtier 35



Pour Boîtier 50



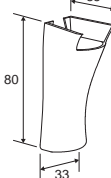
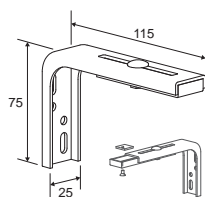
Systèmes de dépôts*

Équerre réglable N°1

Pour tous Boîtiers.

Lames 25 mm : saillie de 60 à 120 mm**

Coloris : blanc, gris, brun, noir, sable
ou naturel avec enjoliveur blanc,
gris ou brun.



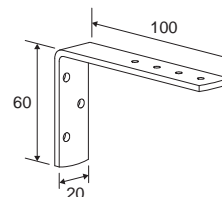
Équerre fixe N°5

Pour Boîtiers 25 et 35.

Avec saillie prédéfinie avec un pas
de 15 mm.

Lames 25 mm : saillie
de 34 à 84 mm**

Coloris : naturel.



Équerre fixe N°8

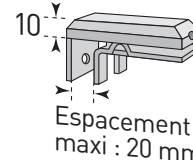
Pour Boîtier 25.

Spécial porte de verre sans huisserie.

Lames 25 mm : saillie de 10 mm**

Coloris : blanc et naturel.

**POSE
SANS
PERÇAGE**

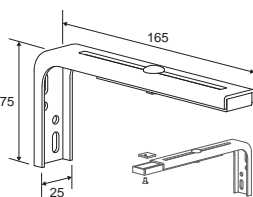


Équerre réglable N°2

Pour tous Boîtiers.

Lames 25 mm : saillie de 120 à 210 mm**

Coloris : blanc, gris, brun, noir, sable
ou naturel avec enjoliveur blanc,
gris ou brun.



Clips de pose sur faux-plafond

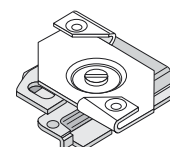
Pour Boîtier 25.

Pour rail de faux-plafond
de 24 x 1 mm.

En acier laqué blanc.

À associer avec
Étrier N°2.

**POSE
SANS
PERÇAGE**



*Options soumises à plus-value.

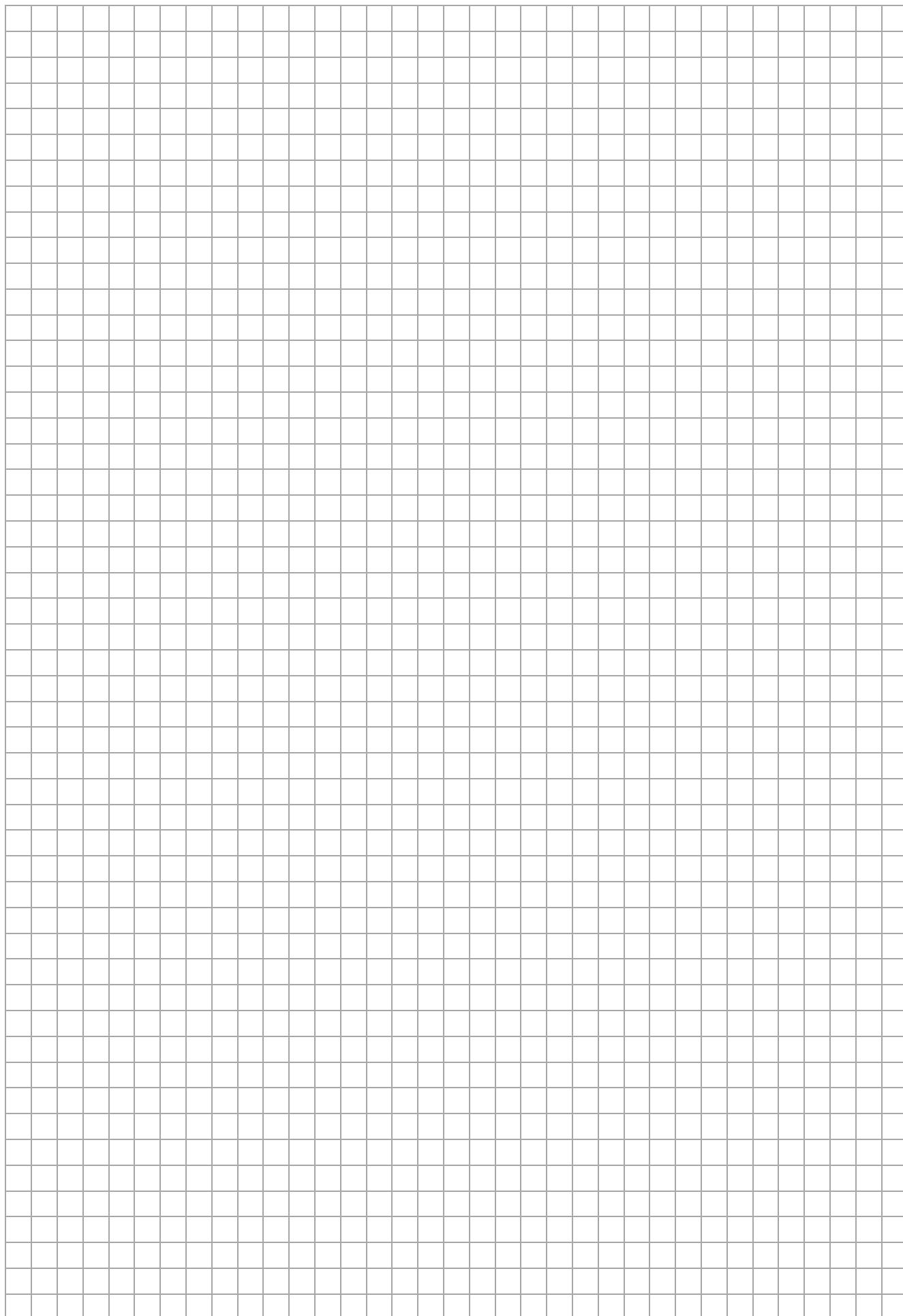
**Saillie des lames = Distance entre le bord de la lame et la façade.



Options disponibles

	INTITULÉ DE L'OPTION	
MANŒUVRE	Levage par cordon et orientation par tige	Pour boîtier 25 et 35 : Cordons de levage coloris assortis aux lames. Tige d'orientation en plastique transparent.
	Chaînette en PVC	Pour Boîtier 25. Coloris chaînette : cristal ou blanc selon assortiment défini pages 60 et 61.
	Treuil et manivelle fixe	Pour tous Boîtiers Coloris manivelle gris anodisé.
	Manivelle décrochable	Pour Boîtiers 35 et 50. Coloris manivelle gris anodisé.
	Sortie de treuil sous le boîtier	Pour Boîtiers 35 et 50. Prévoir 50 mm de débord minimum.
	Sortie de treuil avec renvoi de face ou à 45°	Pour Boîtiers 35 et 50.
	Pose en cloison vitrée + flexible de 2 m avec système d'orientation par bouton, sans levage	Pour Boîtier 25. Coloris bouton blanc, noir ou anodisé. Distance mini entre 2 vitres : 34 mm.
	Motorisation 24V Filaire SOMFY	Pour Boîtiers 25 et 35. Incompatible avec lames perforées. Inverseur inclus avec transformateur intégré.
	Motorisation 24V Radio SOMFY	Pour Boîtiers 25 et 35. Incompatible avec lames perforées. Télécommande non incluse. Transformateur à prévoir.
	Motorisation 230V Filaire	Pour Boîtier 50. Incompatible avec lames perforées. Inverseur inclus. Motorisation SOMFY impératif sur demande.
	Motorisation 230V Radio	Pour Boîtier 50. Incompatible avec lames perforées. Récepteur radio déporté à encaster Centralis SOMFY inclus. Télécommande non incluse. Motorisation SOMFY impératif sur demande, avec récepteur déporté ou intégré.
	Télécommande murale SMOOVE Origin RTS	
	Télécommande SOMFY SITUO 1 Pure RTS	Pour motorisation Radio 24V ou 230V. Coloris blanc (autres coloris : nous consulter).
	Télécommande SOMFY SITUO 5 pure RTS	Pour motorisation Radio 24V ou 230V. Coloris blanc (autres coloris : nous consulter).
Motorisation SOMFY 230V radio RTS pour variation	Pour Boîtier 50. Incompatible avec lames perforées. Récepteur radio déporté à encaster Modulis SOMFY inclus. Télécommande non incluse.	
Télécommande SOMFY SITUO 1 Pure RTS pour variation		
Groupage optimisé motorisation		
GUIDAGE	Tourillons sur barre de charge avec supports pour garantir son maintien à une position déterminée	Pour tous Boîtiers
	Guidage latéral inférieur pour porte de verre avec une paire d'équerres de guidage spéciale fixe N°8	Pour Boîtier 25. (hors manœuvre par tirage direct) Veillez à prévoir le nombre d'équerres fixe N°8 pour la pose du boîtier ci-dessous.
	Guidage latéral par câbles perlon ou acier gainé (sur équerres ou pontets plastiques fournis)	Pour Boîtiers 25 et 35. Largeur mini : 320 mm. Non compatible avec la manœuvre par tirage direct.
	Guidage latéral par câbles perlon ou acier gainé (sur équerres ou pontets plastiques fournis)	Pour Boîtier 50. Largeur mini : 550 mm. Non compatible avec la manœuvre par tirage direct.
POSE	Équerre réglable N°1 ou N°2 + enjoliveur	Pour tous Boîtiers. Coloris blanc, gris, brun, noir, sable ou naturel avec enjoliveur blanc, gris ou brun.
	Équerre fixe N°5 avec saillies prédéfinies	Pour Boîtier 25 et 35. Coloris naturel.
	Équerre fixe N°8 spéciale porte de verre sans huisserie supérieure, menuiserie ALU ou PVC	Pour Boîtier 25. Coloris blanc.
	Clips de pose sur faux-plafond	Pour Boîtier 25. Pour rail de faux-plafond de 24 x 1 mm. Coloris blanc.
ESTHÉTIQUE	Panachage de coloris. Se baser sur la grille de prix la plus élevée si différents niveaux tarifaires choisis.	Pour tous Boîtiers. Ordre de panachage alterné simple (1 lame sur 2, sur 3, ... ou 2 lames sur 2, ...). Pour tous Boîtiers. Ordre de panachage spécifique (ex 2+4+3+5+2+...). Fournir un plan de l'ordre souhaité de haut en bas, à la tolérance de +/- 1 lame.
	Autres assortiments de coloris des profils et accessoires	Pour tous Boîtiers.
FABRICATIONS SPÉCIALES	Montage manuel des lames	Pour Boîtiers 25 et 35. Pour largeur 240 mm à 300 mm uniquement. Commande obligatoirement dégroupée jusqu'à largeur 400 mm.
	Débord de boîtier	Pour tous Boîtiers. Rappel : la dimension du débord sera ajoutée à la largeur de commande. Plus de détails : voir page 64
	Forme trapèze	Pour Boîtier 25. Uniquement avec manœuvre à cordons et guidage latéral (inclus dans le prix). Largeur maxi : 1500 mm.
	Double tablier avec manœuvre individuelle ou groupée	Pour Boîtiers 35 et 50.

Autres options, voir page 47.





Vénitien 50 Aluminium & Bois



Filtere de lumière et de regards indiscrets par excellence

Le vénitien permet de réguler l'intensité de la lumière et de créer des harmonies différentes au fil de la journée. Grâce à ses lamelles orientables, il permet de moduler les rayons du soleil à l'infini, tout en conservant une vision parfaite sur l'extérieur. A l'inverse, l'intimité est préservée des regards indiscrets.

Solution pour larges baies jusqu'à 15m²

Le store vénitien 50 aluminium, associé à la manœuvre motorisée, permet d'équiper des ouvertures jusqu'à L 4500 mm et H 3500 mm. Idéal pour les grandes baies vitrées d'un salon ou salle de réception.

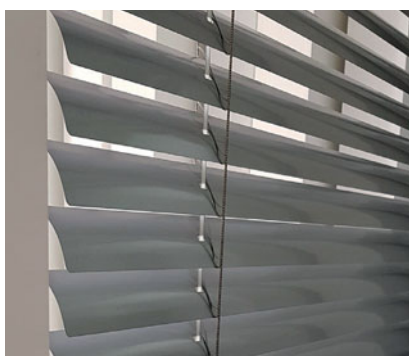
Décoratif et personnalisable

Avec ses lames en alu ou en bois et ses galons décoratifs, le store vénitien 50 devient un élément à part entière de la décoration de son intérieur.

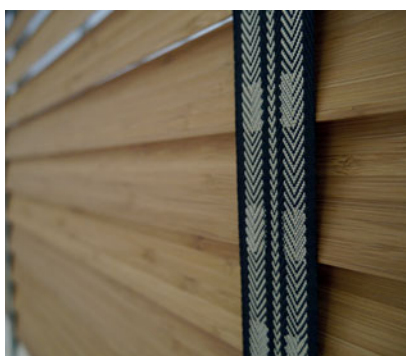
(GARANTIE
2 ANS)



Large éventail de textures et de coloris



Les lames 50 mm conviennent particulièrement aux grandes fenêtres.



Lames bois : apporte une touche de naturel et trouve particulièrement sa place dans une décoration chic et chaleureuse.



Lames alu : excellente **résistance à l'humidité**, rendant le store adapté à une installation dans une cuisine ou une salle de bains.

Un large choix de coloris

Un choix parmi 19 coloris de lames aluminium, boîtier, barre de charge assortis, avec effets de matière pour une finition et un rendu haut de gamme : mat, satin, brillant et texturé. Les motifs en relief particulièrement visibles sur les lames 50 mm (en écaille, velours, feutré ou encore brossé) apportent une touche résolument déco.



Le bois est un matériau naturel et vivant sujet à des variations de teinte, de comportement et d'aspect. Un choix parmi 16 coloris de lames bois dans 2 essences : le tilleul et le bambou, apportant de la convivialité et du réconfort à la pièce.



Cordons de levage et d'orientation, échelles et accessoires plastiques coloris assortis aux lames (embouts de boîtier et barre de charge translucides sur vénitien 50 aluminium) et plus de 20 coloris de galons offrent une finition harmonieuse et esthétique.



Assortiments selon coloris des lames

	Coloris lames Alu 50 mm	Coloris Boîtier et barre de charge	Embout de boîtier et barre de charge	Coloris serre-échelle, si échelle	Si galon*, coloris proposé par défaut	Si galon*, coloris serre galon	Coloris cordons de levage et d'orientation	Coloris manivelle pour treuil	Coloris appliqués Boîtier 50 acier laqué
★	0150 BLANC Satin	0150	Translucide	0150	Sucre	0150	Blanc	Blanc	0150
★	0204 BLANC Éclat	0204	Translucide	0204	Sucre	0204	Blanc	Blanc	0204
★★	0190 BLANC Velours	0192	Translucide	0204	Sucre	0204	Blanc	Blanc	0204
★★	9878 BLANC Feutré	0150	Translucide	0150	Sucre	0150	Blanc	Blanc	0150
★	4459 MAGNOLIA Satin	4459	Translucide	4459	Crème	4459	Beige	Blanc	4459
★	4806 DUNE Éclat	4806	Translucide	4806	Crème	4459	Beige	Blanc	4459
★	7010 ALUMINIUM Éclat	7010	Translucide	7010	Poivre	7010	Gris clair	Gris clair et anodisé	7010
★★	9457 ALUMINIUM Écaille	7010	Translucide	7010	Poivre	7010	Gris clair	Gris clair et anodisé	7010
★★	7344 VANADIUM Brossé	7010	Translucide	7010	Poivre	7010	Gris clair	Gris clair et anodisé	7010
★★	0634 GRIS Velours	0859	Translucide	7010	Thé	7010	Gris clair	Gris clair et anodisé	7010
★	1510 GRÈS Velours	1510	Translucide	1858	Thé	1858	Gris foncé	Noir et chrome	1858
★★	1861 EBÈNE Velours	1861	Translucide	1858	Réglisse	1858	Noir	Noir et chrome	1858
★	1858 EBÈNE Satin	1858	Translucide	1858	Réglisse	1858	Noir	Noir et chrome	1858
★★	9456 EBÈNE Écaille	1861	Translucide	1858	Réglisse	1858	Noir	Noir et chrome	1858
★★	9876 EBÈNE Feutré	1858	Translucide	1858	Réglisse	1858	Noir	Noir et chrome	1858
★★	0913 VERT D'EAU Velours	3790	Translucide	0150	Poivre	0150	Vert clair	Gris clair et anodisé	0204
★★	4315 OCRE Velours	4256	Translucide	4459	Moka	4459	Beige	Blanc	0204
★★	7382 DORÉ Brossé	7120	Translucide	4459	Noisette	4459	Marron clair	Marron et anodisé bronze	4756
★★	9453 CORSÉ Écaille	4798	Translucide	1858	Chocolat	1858	Marron foncé	Marron et anodisé bronze	1858

*Option soumise à plus-value.

70 • Vénitien 50 Alu & Bois

	Coloris lames Bois 50 mm	Coloris Boîtier	Coloris du bouchon bois serre-échelle, si échelle	Si galon*, coloris proposé par défaut	Si galon*, coloris serre ruban en acier laqué	Coloris cordons de levage et d'orientation	Coloris manivelle pour treuil	Coloris appliques Boîtier 50 acier laqué
★	1297 TILLEUL Blanc **	0150	Blanc	3511	0150	Blanc	Blanc	0204
★★	2101 BAMBOU Blanc	4459	Blanc	3960	4459	Blanc	Blanc	4459
★★	2102 BAMBOU Rose	5953	Beige	3963	4259	Blanc cassé	Gris clair et anodisé	4459
★★★	2103 TILLEUL Marine	4756	Beige	3969	4756	Blanc cassé	Gris clair et anodisé	4756
★★	2104 BAMBOU Beige	4756	Beige	3962	4756	Blanc cassé	Gris clair et anodisé	4756
★★	2105 BAMBOU Naturel	4756	Beige	3966	4756	Marron	Marron et anodisé bronze	4756
★	2106 TILLEUL Chêne	4756	Beige	3966	4756	Blanc cassé	Gris clair et anodisé	4756
★	2108 TILLEUL Acajou	4851	Marron	3965	4851	Marron	Marron et anodisé bronze	4851
★★	2109 TILLEUL Campagne	4756	Marron	3966	4756	Marron	Marron et anodisé bronze	4756
★★	2110 BAMBOU Wengé	4851	Marron	3956	4851	Marron	Marron et anodisé bronze	4851
★	2111 TILLEUL Palissandre	4851	Noir	3956	4851	Marron	Marron et anodisé bronze	4851
★★★	2112 TILLEUL Loft	1650	Gris	3967	1650	Gris	Gris clair et anodisé	7010
★	2113 TILLEUL Bleu gris	1650	Gris	3968	1650	Gris	Gris clair et anodisé	7010
★★★	2114 TILLEUL Indus	1650	Noir	3968	1510	Gris	Gris clair et anodisé	7010
★★	2115 BAMBOU Fusain	1858	Noir	3906	1858	Noir	Noir et chrome	1858
★	2116 TILLEUL Noir	1858	Noir	3906	1858	Noir	Noir et chrome	1858

*Option soumise à plus-value. **Compatible uniquement avec manoeuvre à cordon.
Champs des lames non colorés.

Coloris de galons également disponibles

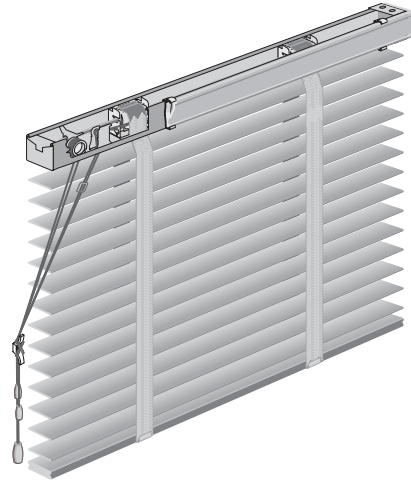
3920 PALMIER Vanille	3921 NAPOLITAIN Vanille	3923 PALMIER Moka	3922 NAPOLITAIN Moka	0102 SUCRE Surpiqué	0103 CHOCOLAT Surpiqué	0101 RÉGLISSE Surpiqué



Options de manœuvre

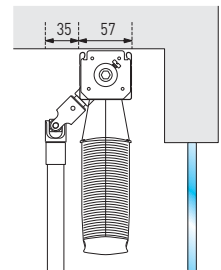
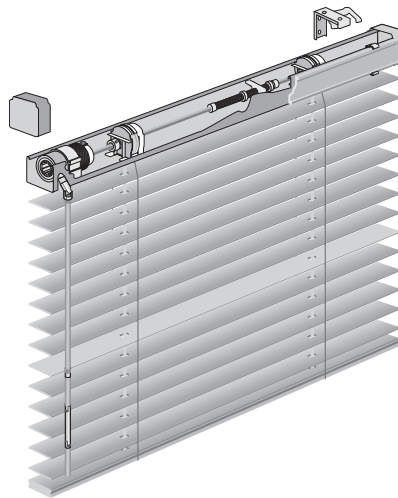
Manœuvre à double cordons*

Cordons en polyester tressé : un pour le levage, l'autre pour l'orientation, groupés à gauche ou à droite, ou dégroupés (entre 350 et 500 mm de largeur : levage et orientation obligatoirement dégroupés).



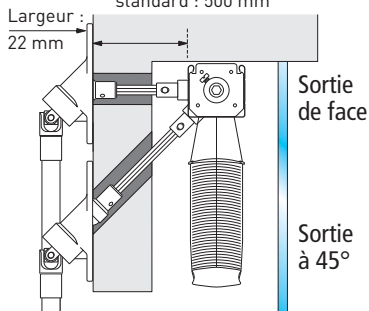
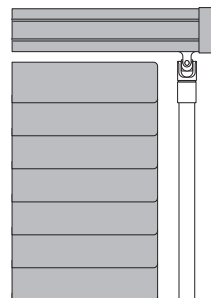
À treuil et manivelle*

Orientation et levage combinés.
Treuil à gauche ou à droite,
en sortie directe à 45° en standard.
Coloris de la manivelle assortie aux lames.
Galons incompatibles.



Sortie treuil avec renvoi*

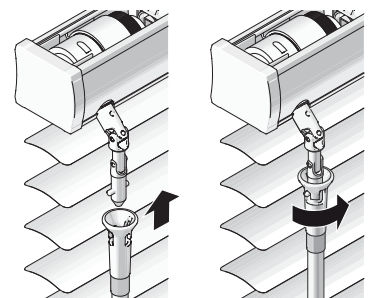
Tringle d'attaque
standard : 500 mm

Sortie treuil sous le boîtier*
(avec débord* à prévoir, voir page 74)

Débord
mini :
50 mm
(à préciser)

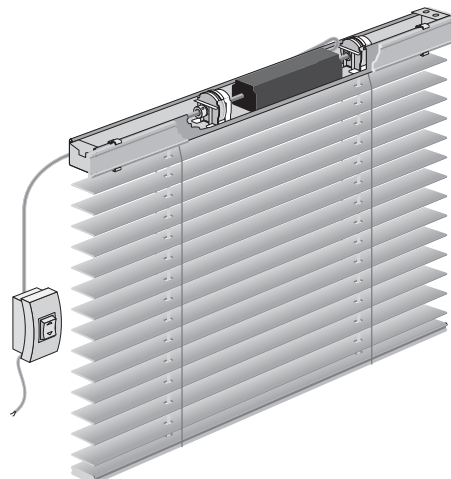
Attention si option
choisie, la dimension
du débord sera
ajoutée à la largeur
de commande.

Manivelle décrochable*



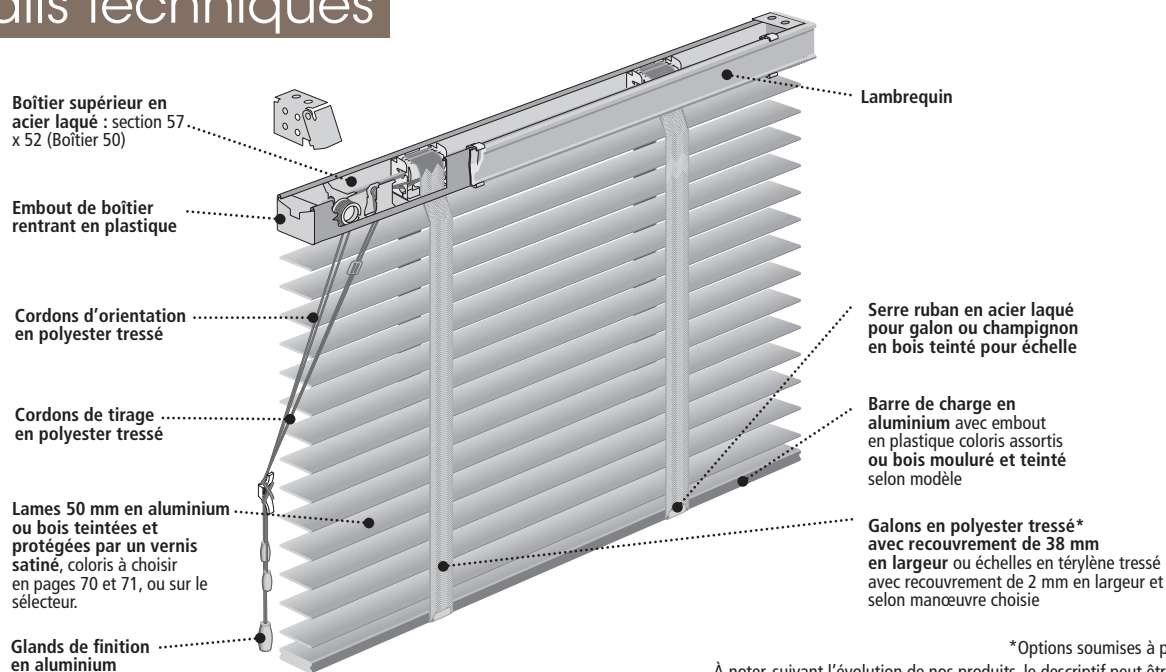
Motorisation 230V*

Orientation et levage combinés.
Commande filaire par inverseur (fournie) ou commande
radio avec récepteur déporté ou intégré selon moteur choisi,
par télécommande (non incluse).
Moteur au plus près du centre avec câble
d'alimentation à gauche.
Câble de 900 mm fourni.
Fins de course, haute et basse, réglées en usine.
Groupage optimisé ou commande à distance : nous consulter.
Galons incompatibles.



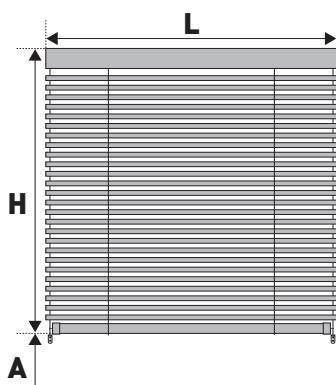
*Options soumises à plus-value.

Détails techniques



*Options soumises à plus-value.
À noter, suivant l'évolution de nos produits, le descriptif peut être modifié.

Prise de mesures



Largeur de commande :
Largeur hors-tout

Attention ! La largeur de commande ne tient pas compte de l'épaisseur des retours de lambrequin !
Prévoir 17 mm de chaque côté pour les retours de lambrequin.

Attention ! Si option débord de boîtier, la dimension du débord sera ajoutée à la largeur de commande : voir page 74.

Hauteur de commande : Hauteur hors-tout

Hauteur d'allège : Hauteur du bas du store au sol (pour avoir la manœuvre à bonne portée).

Pose en caisson

Largeur "l" minimum à prévoir pour la pose et l'accessibilité aux accessoires de fixation (avec étrier n°5) : 150 mm



Limites dimensionnelles

	Manœuvres	L mini	L maxi	H maxi	S maxi
Vénitien 50 Alu	Cordon	310 mm	4500 mm	3500 mm	10 m ²
	Treuil*	550 mm	4500 mm	3500 mm	10 m ²
	230V*	570 mm	4500 mm	3500 mm	15 m ²
Vénitien 50 Bois	Cordon	400 mm	2400 mm	3000 mm	4 m ²
	Treuil*	550 mm	2400 mm	3000 mm	5 m ²
	230V*	680 mm	2400 mm	3000 mm	6 m ²

*Options soumises à plus-value.

Tolérances de fabrication

$L \leq 2000 : \pm 2 \text{ mm}$ ou $L > 2000 : \pm 4 \text{ mm}$.
 $H \leq 2000 : \pm 5 \text{ mm}$ ou $H > 2000 : \pm 8 \text{ mm}$.

Tolérances d'horizontalité des lames
 $\pm 10 \text{ mm}$ sur la hauteur au niveau des cordons de levage.

Hauteur de repli et étriers de pose

Hauteur du store	Hauteur de repli			
	Vénitien 50 Alu		Vénitien 50 Bois	
	avec échelles	avec galons	avec échelles	avec galons
jusqu'à H 1099	100	120	160	180
de 1100 à 1599	110	132	200	240
de 1600 à 2099	130	156	240	300
de 2100 à 2599	150	180	280	360
de 2600 à 2999	160	192	320	420
de 3000 à 3500	175	210		

Dimensions en mm

Largeur en mm	Vénitien Alu			Vénitien Bois		
	600-1400	1500-2900	3000-4500	600-1200	1300-1900	2000-2400
Nombre d'étriers	2	3	4	3	4	5



Options de pose

Étriers de pose du boîtier

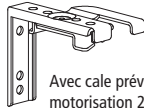
Étrier N°3

Pose en caisson ou en plafond.
En acier zingué.



Étrier N°5 (standard)

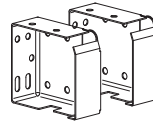
Pose de face ou en plafond.
En acier zingué.



Avec cale prévue pour
motorisation 230V ou Treuil.

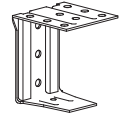
Applicque N°1

Pose en tableau ou en plafond.
Coloris disponibles :
voir tableau des assortiments
pages 70 et 71.



Console intermédiaire

Pose de face ou en plafond.
Fournie en complément d'une
paire d'applicques N°1 pour
stores de largeur supérieure
à 1500 mm. En acier zingué.

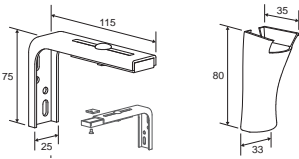


Systèmes de dépports*

Équerre réglable N°1

Saillie de 35 à 95 mm**

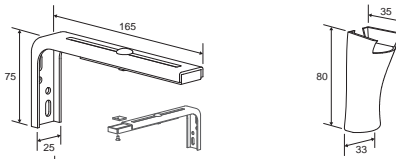
Coloris : blanc, gris, brun, noir, sable ou
naturel avec enjoliveur blanc, gris ou brun.



Équerre réglable N°2

Saillie de 95 à 185 mm**

Coloris : blanc, gris, brun, noir, sable ou
naturel avec enjoliveur blanc, gris ou brun.



*Options soumises à plus-value.
**Saillie des lames = Distance entre
le bord de la lame et la façade.

Pose

- De face, en plafond ou en caisson par vissage des étriers.
- Déportée* sur équerres réglables.
- En tableau par vissage des applicques.

Notice de pose :



NOTICE
DE POSE

Options fabrications spéciales

Débords de boîtier*

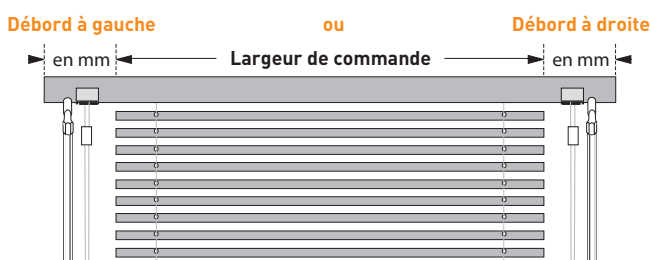
Attention si option choisie, la dimension du débord sera ajoutée à la largeur de commande.

Exemple : L hors-tout : 1000 mm

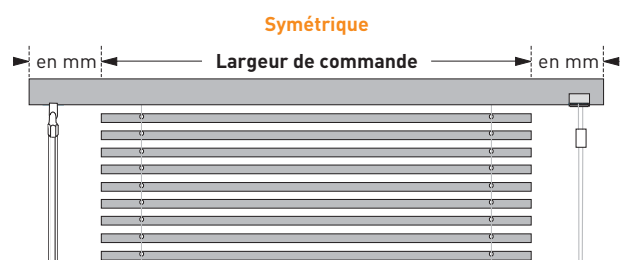
Débord du boîtier : 50 mm

Le boîtier sera fabriqué à 1050 mm, les lames feront 997 mm (jeu de 3 mm déduit).

Exemple pour manœuvre groupée



Exemple pour manœuvre dégroupée



*Option soumise à plus-value.

VOIR LA GRILLE
TARIFAIRE

Options disponibles

	INTITULÉ DE L'OPTION	
MANŒUVRE	Levage et orientation par double cordons	Cordons polyester tressé. Groupés à gauche ou à droite, ou dégroupés (entre 350 et 500 mm de largeur : levage et orientation obligatoirement dégroupés).
	Renvoi de cordon à 12 mm, 35 mm ou hors boîtier	Incompatible avec vénitien bois.
	Treuil et manivelle	Incompatible avec option galons. Coloris selon assortiment défini.
	Manivelle décrochable	Incompatible avec option galons. Coloris selon assortiment défini.
	Sortie de treuil sous le boîtier	Prévoir 50 mm de débord. Incompatible avec option galons.
	Sortie de treuil avec renvoi de face ou à 45°	Incompatible avec option galons.
	Motorisation 230V filaire	Incompatible avec option galons. Inverseur inclus. Motorisation SOMFY impératif sur demande.
	Motorisation 230V radio	Incompatible avec option galons. Récepteur radio déporté à encasturer Centralis SOMFY inclus. Télécommande non incluse.
	Télécommande murale SMOOVE Origin RTS	1 canal. Coloris blanc (autres coloris sur demande).
	Télécommande SOMFY SITUO 1 pure RTS	1 canal. Coloris blanc et gris (autres coloris sur demande).
	Télécommande SOMFY SITUO 5 pure RTS	5 canaux. Coloris blanc et gris (autres coloris sur demande).
	Motorisation SOMFY 230V radio RTS pour variation	Incompatible avec option galons. Récepteur radio déporté, Modulis SOMFY. Télécommande non incluse.
	Télécommande SOMFY SITUO 1 pure RTS pour variation	1 canal. Coloris blanc (autres coloris sur demande).
	Groupage optimisé motorisation	
GUIDAGE	Tourillons sur barres de charge avec supports pour garantir son maintien à une position déterminée	Incompatible avec vénitien bois.
	Guidage latéral par câbles perlon ou acier gainé (sur équerres ou pontets plastiques fournis)	Largeur maxi toute manœuvre : 2200 mm. Largeur mini à cordons : 330 mm.
	Pontets en acier zingué pour fixation guidage latéral par câbles	
POSE	Équerre réglable N°1 ou N°2 + enjoliveur	Coloris blanc, gris, brun, noir, sable ou naturel. Avec enjoliveur blanc, gris ou brun.
ESTHÉTIQUE	Panachage de coloris	Ordre de panachage alterné simple (1 lame sur 2, sur 3, ... ou 2 lames sur 2, ...). Ordre de panachage spécifique (ex 2+4+3+5+2+...). Fournir un plan de l'ordre souhaité de haut en bas, à la tolérance de +/- 1 lame.
	Galon polyester (remplacement échelles)	Compatible manœuvre à cordon uniquement
	Autres assortiments de coloris des profils et accessoires	Nous consulter.
FABRICATIONS SPÉCIALES	Lambrequin supplémentaire	Uniquement pour vénitien bois. Longueur maxi : 2400 mm.
	Débord de boîtier	Rappel : la dimension du débord sera ajoutée à la largeur de commande. Plus de détails : voir page 74.
	Montage manuel des lames	Vénitien Alu pour largeur 280 mm à 550 mm uniquement. Commande obligatoirement dégroupée jusqu'à largeur 500 mm.
	Double tablier avec manœuvre individuelle ou générale	



VéniDesign



Store posé entre parclose : solution idéale pour fenêtres oscillo-battantes

La fenêtre peut être manipulée librement sans avoir besoin de relever le store. Il est alors possible d'ouvrir sa porte ou fenêtre (en oscillo-battant notamment) et d'aérer sa pièce, tout en se protégeant des rayons UV et des regards indiscrets.

Pose sans perçage

Système de fixation sans perçage simple et rapide sur profils collés sur le vitrage par bandes adhésives ultra-résistantes, ne demandant aucun perçage de la menuiserie ou des murs.



Encombrement limité

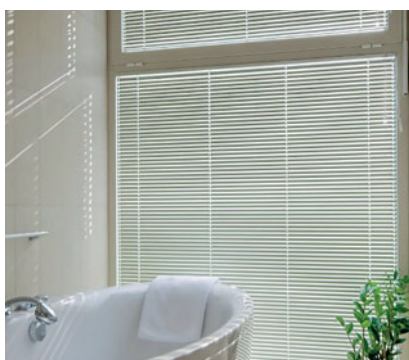
Grâce à son petit boîtier 25x25, le VéniDesign devient partie intégrante de la fenêtre et apporte une touche de modernité à la pièce, en toute discrétion.

(GARANTIE
2 ANS)

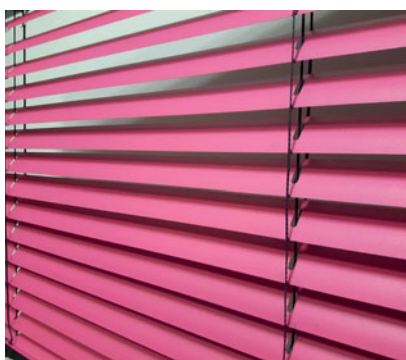


Ergonomique et discret

Grâce à sa manipulation souple et à son encombrement réduit, le store VéniDesign s'intègre parfaitement à vos fenêtres.



Lames 16 mm : conseillées pour de petits vitrages afin de conserver les proportions. Faiblement espacées, les lames 16 mm offrent un brise vue optimal, idéal pour les salles d'eau.



Lames 25 mm : conviennent à des petites et moyennes fenêtres. C'est la largeur de lame la plus répandue, ni trop petites ni trop grandes



Chaînette en PVC coloris assorti au boîtier, barre de charge et lambrequin.

Un large choix de coloris

Boîtier, barre de charge, chaînette, cordons, échelles, lambrequin... disponibles en 5 coloris assortis apportant une touche résolument déco.

A associer aux lames avec un choix parmi 5 coloris de lames 16 mm et 64 coloris de lames 25 mm. (voir page suivante)





Coloris disponibles et assortiments définis

		NEIGE	SABLE	TERRE	MÉTAL	ROCHE
Standard	LAMBREQUIN	"Ral 9016 brillant"	"Ral 1015 Satiné"	"Ral 8014 Satiné"	"Ral 9006 Satiné"	"Ral 7011 Satiné"
	BOÎTIER / BARRE DE CHARGE	0150	4451	4851	7113	1601
	MANŒUVRE CHAÎNETTE	Blanc	Sable	Marron	Gris clair	Gris clair
	CORDON DE TIRAGE	Blanc	Beige	Marron	Gris clair	Gris clair
	ÉCHELLES	Blanc	Beige	Marron	Gris clair	Gris clair
	EMBOUT DE BOÎTIER	0150	4451	4860	0952	1601
	EMBOUTS BARRE DE CHARGE	0204	4451	4860	0952	1601
	SERRE ÉCHELLE	Translucide	Translucide	Translucide	Translucide	Translucide
	EMBOUT DE LAMBREQUIN	Translucide	Translucide	Translucide	Translucide	Translucide
Sans perçage	PROFIL POSE	Blanc	Blanc	Blanc	Anodisé	Anodisé
	BLOQUEUR DE GUIDAGE	Blanc	Blanc	Blanc	Gris clair	Gris clair

Couleurs des lames 25 mm

* Coloris également disponibles en lame 16 mm.

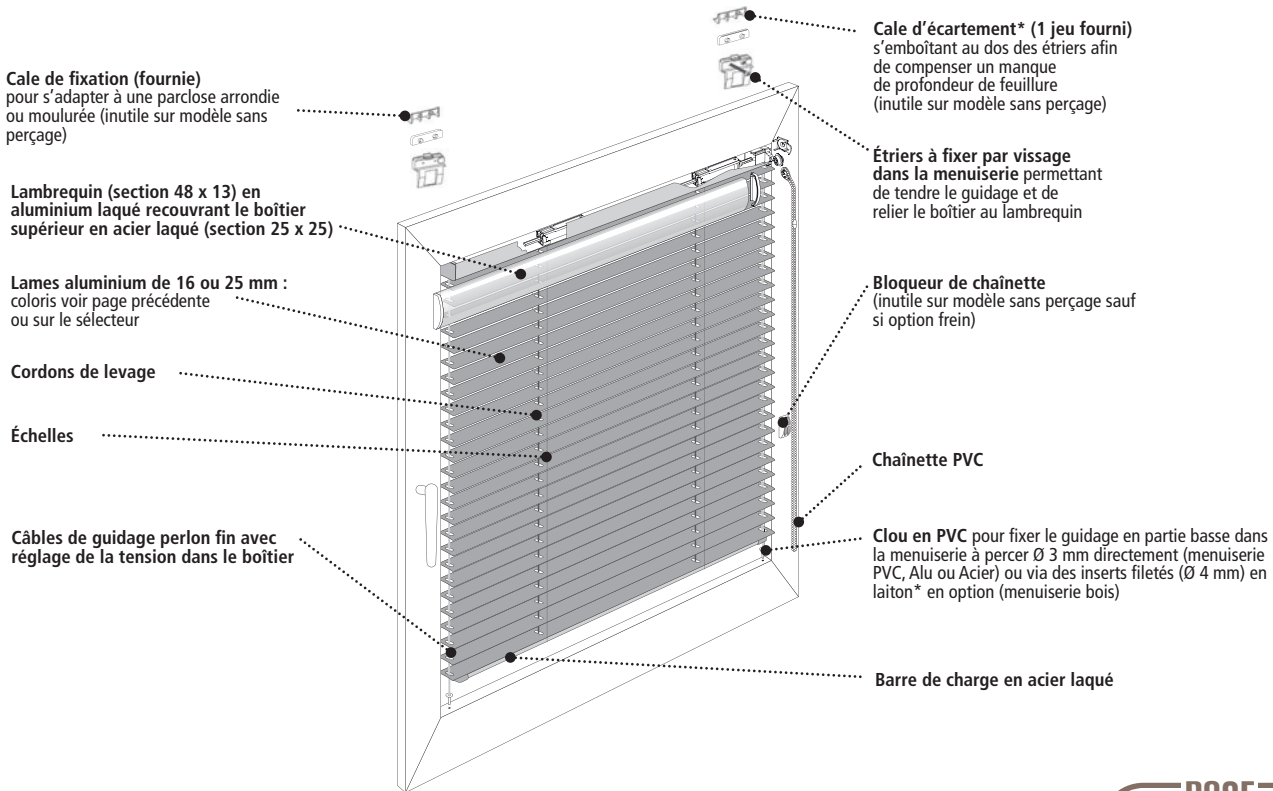
★	BLANC Satin* Code 0150	★★	ROSE Velours Code 7352	★	POUSSIÈRE Satin Code 1650	★★	FRAMBOISE Velours Code 5895	★★	DORÉ Pailleté Code 7120
★	BLANC Éclat* Code 0204	★★	MAGNOLIA Tissé Code 7419	★	GRÈS Éclat Code 1601	★★	LAVANDE Satin Code 2056	★★	DORÉ Tissé Code 7431
★★	BLANC Perforé Code 0051	★★	CRÈME Lasurée Code 8902	★	GRÈS Satin Code 1459	★★	PRUNE Velours Code 5082	★★	TAUPE Satin Code 4938
★★	BLANC Velours Code 0190	★	PERLE Éclat* Code 0606	★★	GRÈS Velours Code 151	★★	CALYPSO Satin Code 2258	★★	MARRON Lasuré Code 8903
★★	PERLE Tissé Code 7453	★★	GRIS Velours Code 0698	★★	ÉBÈNE Lasuré Code 8904	★★	BLEU AVIATEUR Satin Code 2352	★	MOKA Satin Code 4756
★★	PERLE Velours Code 0294	★	SOURIS Satin Code 0952	★★	ÉBÈNE Velours Code 1861	★★	INDIGO Satin Code 2251	★★	CUIVRE Pailleté Code 7454
★★	BLANC Écaille Code 0471	★	GRIS Satin Code 0859	★★	ÉBÈNE Perforé Code 7581	★★	CIEL Satin Code 2358	★★	CAFÉ Boisé Code 7542
★★	BLANC Martelé Code 0229	★	ALUMINIUM Éclat* Code 7010	★	ÉBÈNE Satin Code 1858	★★	HORTENSIA Velours Code 2491	★	CACAO Satin Code 4851
★★	COQUILLE Satin Code 4451	★★	ALUMINIUM Perforé Code 0107	★★	ÉBÈNE Écaille Code 9456	★★	RAISIN BLANC Satin Code 2851	★★	CORSÉ Boisé Code 7544
★	MAGNOLIA Satin* Code 4459	★★	ALUMINIUM Pailleté Code 7113	★★	POUPON Satin Code 4259	★★	VERVEINE Satin Code 3750	★★	CORSÉ Velours Code 4798
★★	MAGNOLIA Perforé Code 9544	★★	ALUMINIUM Tissé Code 7430	★★	HALE Satin Code 5953	★★	CITRON Velours Code 4088	★★	CORSÉ Écaille Code 9453
★★	MAGNOLIA Velours Code 4495	★★	ALUMINIUM Écaille Code 9457	★★	ROUGE Satin Code 5250	★★	MIEL Satin Code 4156		
★	DUNE Éclat Code 4806	★★	VANADIUM Brossé Code 7344	★★	PITAYA Velours Code 5898	★★	DORÉ Brossé Code 7382		

Détails techniques



NOTICE
DE POSE

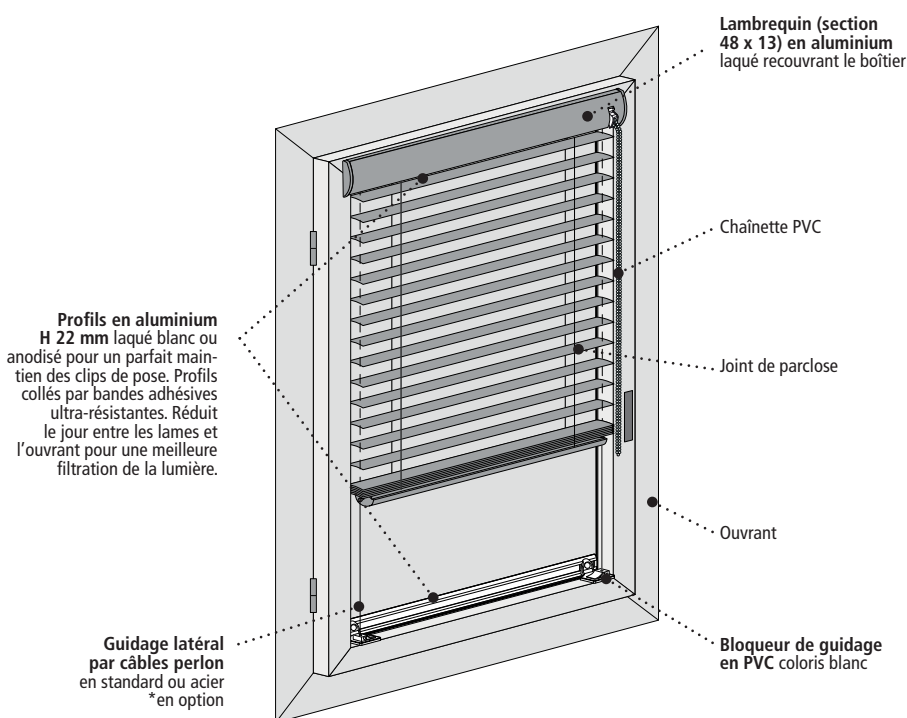
Modèle avec perçage



Modèle sans perçage



Le store vénitien est fixé sur des attaches insérées sur un profil en aluminium collé par bandes adhésives ultra-résistantes sur le vitrage. Le store est parfaitement intégré à la fenêtre, sans perçage de la menuiserie. Frein pour blocage des lames en toutes positions en standard.

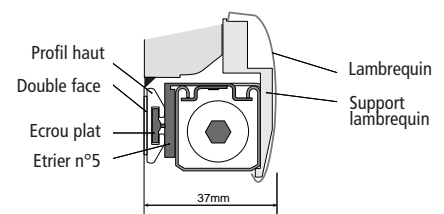


NOTICE
DE POSE



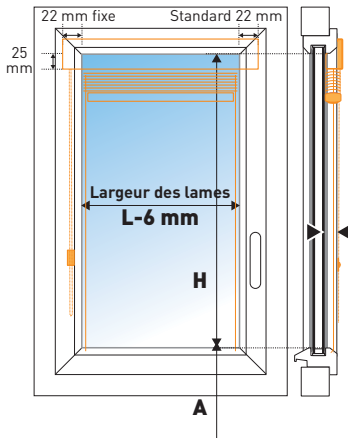
VIDÉO
DE POSE

Vue de coupe du boîtier





Prise de mesures



Profondeur de feuillure : si inférieure à 19 mm (modèle avec perçage), prévoir autant de cales d'écartement que de supports.

Recouvrement du lambrequin :
Côté manœuvre : 22 mm (fixe)
Côté opposé : 22 mm (standard) réductible à 5 mm mini

Attention ! En cas de doute sur la compatibilité du châssis, veuillez nous consulter

Largeur de commande : Largeur clair de verre

Hauteur de commande : Hauteur de verre

Profondeur de feuillure : Modèle avec perçage : 19 mm minimum. (si moindre, prévoir 1 ou 2 paires de cales d'écartement supplémentaires, épaisseur 4 mm). Modèle sans perçage : pose possible pour profondeur de feuillure de 0 à 25 mm.

Hauteur d'allège : Hauteur du bas du store au sol (pour avoir la manœuvre à bonne portée)

Décote de lambrequin à prévoir côté opposé à la manœuvre dans le cas d'une fenêtre à double ouvrant avec profil de recouvrement central : de 0 à 17 mm maxi.

Limites dimensionnelles

Largeur en mm	Avec perçage		Sans perçage
L mini	de 285 à 364	de 365 à 1900	400
L maxi	1900	1900	1900
H maxi	2000	2300	2300
S maxi Lames 25 mm			2,5 m ²
S maxi Lames 16 mm			2 m ²

Hauteur de repli et étriers de pose

Largeur en mm	jusqu'à 899	900-1699	1700-1900	Hauteur du store	Hauteur de repli	
					Lames 16	Lames 25
Nombre d'étriers	2	3	4	jusqu'à H 1099	85	75
				de 1100 à 1599	110	100
				de 1600 à 2099	135	125
				de 2100 à 2300	150	140

Tolérances de fabrication

L : ± 2 mm,

H avec lames 25 mm : 0 à +25 mm,

H avec lames 16 mm : 0 à +16 mm.

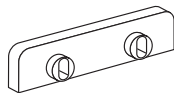
Tolérances d'horizontalité des lames

± 2 mm / mètre de hauteur / cordon de levage

Options de pose (modèle avec perçage)

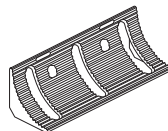
Cale d'écartement

Coloris blanc. Cale de 4 mm pour compenser un manque de profondeur de feuillure (minimum requis : 19 mm)

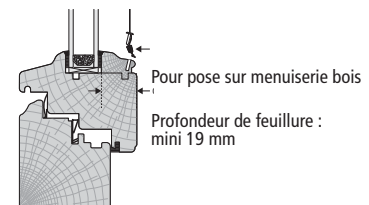


Cale de fixation

Coloris blanc. Cale pour la fixation des supports sur parclose arrondie ou moulurée



Jeu de 2 inserts en laiton filetés



Options disponibles



CRÉER
UN DEVIS

INTITULÉ DE L'OPTION	
MANŒUVRE	Levage et orientation par chaînette PVC Chaînette à gauche ou à droite, coloris assorti aux profils (blanc, sable, marron, gris clair), avec bloqueur de chaînette (pour modèle avec perçage). Orientation et levage combinés. Conseil : placer de préférence la manœuvre côté paumelle et prévoir, en cas de profil de recouvrement sur une fenêtre à double vantaux, une éventuelle décote de lambrequin.
	Frein pour blocage des lames en toutes positions En option pour modèle avec perçage. En standard sur modèle sans perçage.
POSE	Guidage latéral par câbles acier En remplacement des câbles perlon
	Décote de lambrequin A prévoir dans le cas d'une fenêtre à double ouvrant avec profil de recouvrement central Décote possible de 0 à 17 mm maxi du lambrequin côté opposé à la manœuvre uniquement.
	Cale d'écartement supplémentaire (épaisseur 4 mm) Pour modèle avec perçage uniquement. Coloris blanc. Un jeu est déjà fourni avec le modèle avec perçage.
	Jeu de 2 inserts en laiton filetés Pour modèle avec perçage uniquement. Pour fixer le guidage sur une menuiserie bois uniquement.
	Sans cale d'écartement Pour modèle avec perçage uniquement.
	Sans cale de fixation Pour modèle avec perçage uniquement.
	Store sans guidage
ESTHÉTIQUE	Panachage de coloris Ordre de panachage alterné simple (1 lame sur 2, sur 3... ou 2 lames sur 2,...) Ordre de panachage spécifique (ex 2+4+3+5+2+...) Fournir un plan de l'ordre souhaité de haut en bas, à la tolérance de +/- 1 lame.
	Assortiment lambrequin, boîtier, barre de charge et accessoires différents de ceux proposés Nous consulter.



Stores
bateaux



BateauDéco+



Idéal pour les grandes dimensions

Le store BateauDéco+ peut couvrir des surfaces jusqu'à 9m², en allant jusqu'à 3m de haut et 3m de large.

3 manœuvres pour répondre à tous les besoins

Le store BateauDéco+ est disponible en manœuvre à chaînette, à treuil ou motorisée pour une manipulation simple et ergonomique quelle que soit la dimension du store.

Un store qui protège du froid et de la chaleur

Grâce à la doublure thermique avec revêtement métallisé, le store BateauDéco+ est un réel rempart au froid et à la chaleur, qui ne traversent pas le store.

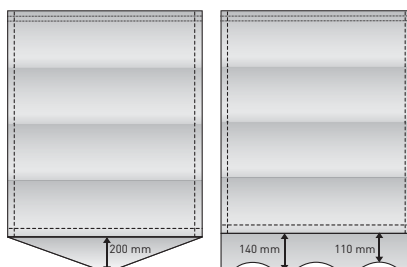
**GARANTIE
2 ANS**



Un store ultra-personnalisable



Tissus tendus ou drapés : offre un aspect esthétique très différent, tout en protégeant



Lambrequin en pointe ou en vague, pour une parfaite finition. Un atout qui fera la différence.

Œillets décoratifs sur le dernier pan de tissu pour apporter une touche moderne à votre store.

Un large choix de tissus et coloris

Choix parmi 5 profondes gammes d'étoffes chics, colorées et sobres, en 3 niveaux d'occultation : transparent, tamisant, occultant. Doublure classique, thermique ou occultante en option.

Coloris de profils

RAL 9010
Brillant

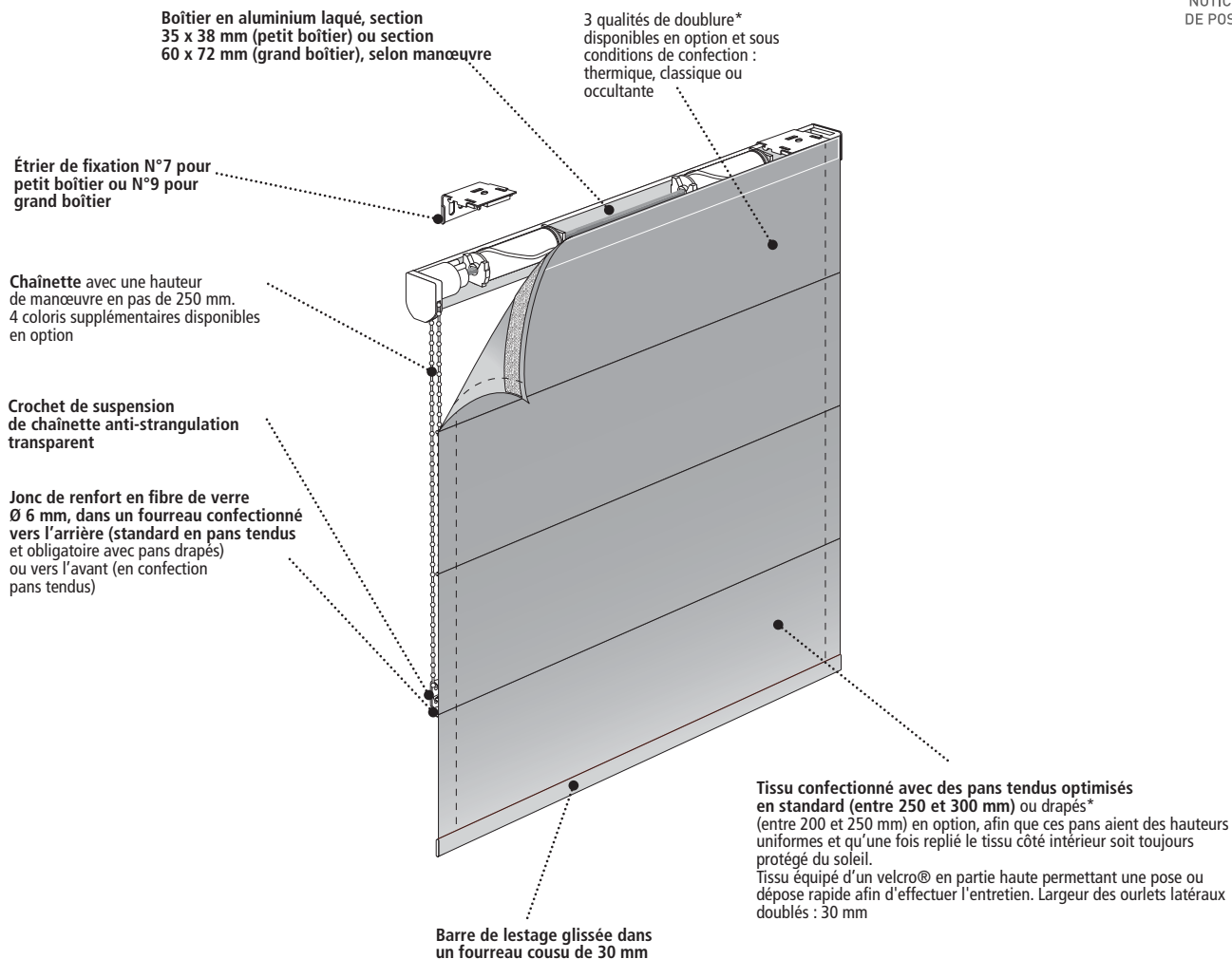
Accessoires plastiques :
Coloris blanc.



Détails techniques

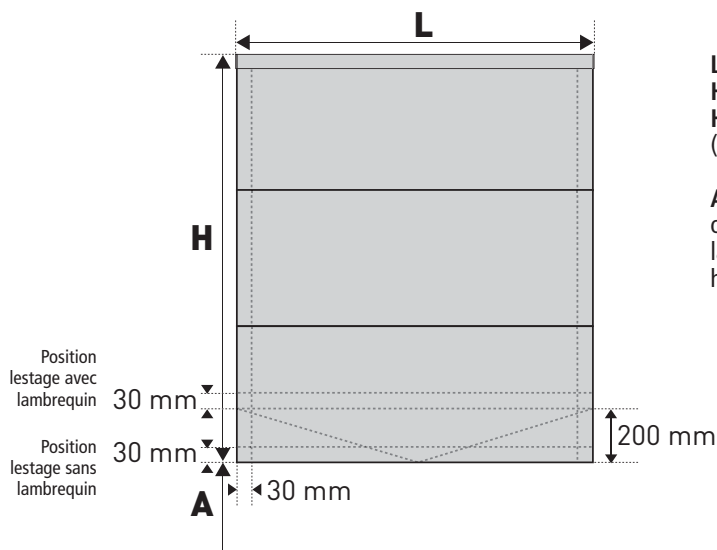


NOTICE DE POSE



*Options soumises à plus-value.
À noter, suivant l'évolution de nos produits, le descriptif peut être modifié.

Prise de mesure



Largeur de commande : Largeur hors-tout
Hauteur de commande : Hauteur hors-tout
Hauteur d'allège : Hauteur du bas du store au sol (pour avoir la manœuvre à bonne portée)

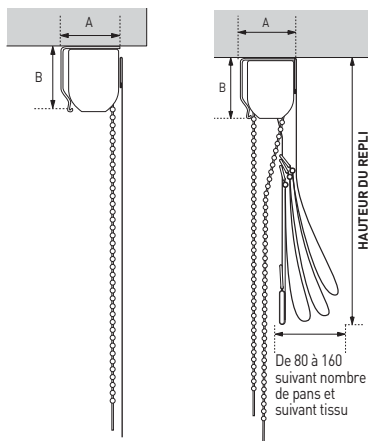
Attention : Avec l'option lambrequin pointe ou vague, la cote de hauteur hors-tout inclut la hauteur du lambrequin. La cote de hauteur hors-tout se fait toujours au plus bas de la toile.

Limites dimensionnelles

				Petit Boîtier			Grand Boîtier		
				Chaînette	Motorisation autonome 12V	Treuil	Treuil	Motorisation 230V	
L Mini-Maxi				450-3000	700-3000	450-3000	450-3000	800-3000	
H Mini-Maxi				500-3000	500-3000	500-3000	500-3000	500-3000	
S Maxi				9m ²	6m ²	9m ²	9m ²	9m ²	
Doublure									
Transparent	★	Aventure Tous coloris	Tendu	L3000xH3000	L3000xH2000 L2000xH3000	L3000xH3000	L3000xH3000	L3000xH3000	
			Drapé	L3000xH3000	L3000xH2000 L2000xH3000	L3000xH3000	L3000xH3000	L3000xH3000	
Tamisant	★★	Louange Tous coloris	Tendu	L2400xH3000 L3000xH2400	L3000xH2000 L2000xH3000	L3000xH3000	L3000xH3000	L3000xH3000	
			Drapé	L1800xH3000 L3000xH1800	L3000xH2000 L2000xH3000	L3000xH3000	L3000xH3000	L3000xH3000	
	★★ ★	Bali Tous coloris	Tendu	L2600xH3000 L3000xH2600	L3000xH2000 L2000xH3000	L3000xH3000	L3000xH3000	L3000xH3000	
			Drapé	L2000xH3000 L3000xH2000	L3000xH2000 L2000xH3000	L3000xH3000	L3000xH3000	L3000xH3000	
			Tendu	Doublure Mythe	L2400xH3000 L3000xH2400	L3000xH2000 L2000xH3000	L3000xH3000	L3000xH3000	L3000xH3000
				Doublure Amarre	L2000xH3000 L3000xH2000	L3000xH2000 L2000xH3000	L3000xH3000	L3000xH3000	L3000xH3000
Doublure Orion	L1800xH3000 L3000xH1600	L3000xH1800 L1800xH3000		L2600xH3000 L3000xH2600	L3000xH3000	L3000xH3000			
Occultant	★★ ★	Varadeo Tous coloris	Tendu	L2600xH3000 L3000xH2600	L3000xH2000 L2000xH3000	L3000xH3000	L3000xH3000	L3000xH3000	
			Tendu	Doublure Mythe	L2400xH3000 L3000xH2400	L3000xH2000 L2000xH3000	L3000xH3000	L3000xH3000	L3000xH3000
	★★	Platon Tous coloris		Tendu	L2200xH3000 L3000xH2200	L3000xH2000 L2000xH3000	L3000xH3000	L3000xH3000	L3000xH3000
			Tendu	Doublure Mythe	L2000xH3000 L3000xH2000	L3000xH2000 L2000xH3000	L3000xH3000	L3000xH3000	L3000xH3000
Doublure Amarre	L1600xH3000 L3000xH1600	L3000xH2000 L2000xH3000		L2600xH3000 L3000xH2600	L3000xH3000	L3000xH3000			

Tolérances de fabrication : L ≤ 2000 : ± 2 mm ou L > 2000 : ± 4 mm. H ≤ 2000 : ± 5 mm ou H > 2000 : ± 8 mm.

Encombres de pose et hauteur de repli



	A	B
Petit boîtier	40 mm	40 mm
Grand boîtier	75 mm	75 mm

	Hauteur de repli
Pans tendus	De 160 à 200 mm
Pans drapés*	De 240 à 280 mm

Petit boîtier	600	800	1000	1200	1400	1600	1800	2000	2200	2400	2600	2800	3000
Nombre d'étriers de pose	2					3				4	4	4	5
Nombre d'œillets	3	3	3	4	5	6	7	8	9	10	11	12	13

Grand boîtier	600	800	1000	1200	1400	1600	1800	2000	2200	2400	2600	2800	3000
Nombre d'étriers de pose	2					3				4	5	6	
Nombre d'œillets		3		4	5	6	7	8	9	10	11	12	13

*Options soumises à plus-value.



Manœuvres disponibles

À chaînette (standard)

Disponible avec petit boîtier uniquement.

Grand boîtier, nous consulter.

Chaînette sans fin en PVC blanc, à droite ou à gauche.

Autres coloris en option :

- Chaînette PVC coloris noir,* gris clair* ou gris foncé nacré.*
- Chaînette métallique* aspect chromé.

La hauteur de chaînette sans fin respecte toujours un pas de 250 mm et est arrondie au pas inférieur pour une question de sécurité vis-à-vis des enfants en bas âge.

Exemple :

Pour une hauteur de manœuvre commandée ou théorique de 1300 mm, la chaînette sera réalisée pour une hauteur de 1250 mm.

Pour une hauteur de manœuvre commandée ou théorique de 1450 mm, la chaînette sera réalisée pour une hauteur de 1250 mm.

Limites dimensionnelles spécifiques selon tissu, voir tableau page 85.



Petit boîtier



NOTICE DE POSE

À treuil et manivelle décrochable*

Disponible avec petit et grand boîtier. Coloris blanc.

Limites dimensionnelles spécifiques selon tissu, voir tableau page 85.

Manivelle décrochable à droite ou à gauche.



Petit boîtier



Grand boîtier

Par crochet avec petit boîtier



Par magnétisme avec grand boîtier



NOTICE DE POSE

Motorisation SOMFY 12V avec alimentation autonome*

Disponible avec petit boîtier uniquement.

Fournie avec une alimentation autonome déportée tenue par 2 clips fixés au boîtier (piles AA incluses).

À titre indicatif, autonomie avec 1 cycle complet par jour : environ 12 mois.

Pilotée avec une télécommande RTS SOMFY à prévoir par vos soins : Télis 1 ou 4 Pure RTS, ou Smooove Origin RTS.

Option* : piles rechargeables avec panneau solaire (nous consulter).

Limites dimensionnelles spécifiques selon tissu, voir tableau page 85.



Petit boîtier



NOTICE DE POSE

*Options soumises à plus-value.

Motorisation SOMFY 230V*

Disponible avec grand boîtier uniquement.
 Commande radio, avec récepteur intégré, par télécommande (non incluse).
 Moteur avec sortie câble à droite ou à gauche.
 Câble de 900 mm.
 Fins de course, haute et basse, réglées en usine (pouvant être à affiner sur site).
 Groupage optimisé ou commande à distance : nous consulter.
 Limites dimensionnelles spécifiques selon tissu, voir tableau page 85.

Grand boîtier



Pose

En plafond ou de face par vissage des étriers.
 En plafond déporté* sur équerres.

Notice de pose :

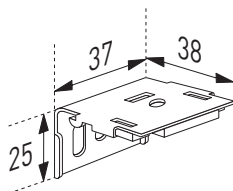


Systemes de pose

Étriers de pose

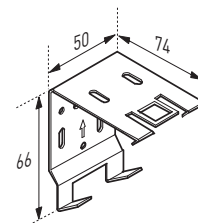
Étrier N°7

Pour petit boîtier uniquement.
 Pose de face ou en plafond.
 Coloris laqué blanc.



Étrier N°9

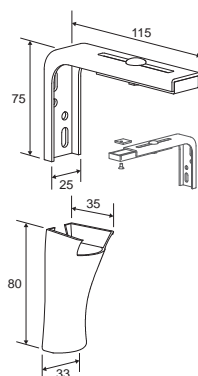
Pour grand boîtier uniquement.
 Pose de face ou en plafond.
 Coloris laqué blanc.



Systemes de dépports*

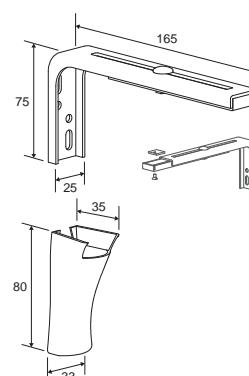
Équerre réglable N°1

Petit boîtier, saillie** réglable de : 85 à 175 mm
 Grand boîtier, saillie** réglable de : 85 à 165 mm
 Coloris blanc, gris, brun, noir, sable ou naturel avec enjoliveur blanc, gris ou brun.



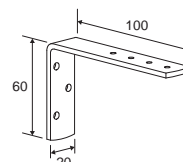
Équerre réglable N°2

Petit boîtier, saillie** réglable de : 95 à 260 mm
 Grand boîtier, saillie** réglable de : 95 à 245 mm
 Coloris blanc, gris, brun, noir, sable ou naturel avec enjoliveur blanc, gris ou brun.



Équerre fixe N°5

Avec saillie prédéfinie avec un pas de 15 mm.
 Petit boîtier, saillie** de : 30 à 75 mm. Grand boîtier, saillie** de : 45 à 100 mm. Coloris naturel sans enjoliveur.



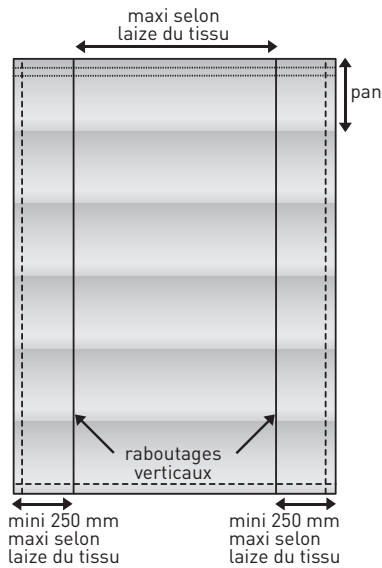
*Options soumises à plus-value.

**Saillie du store = Distance entre le tissu et la façade.

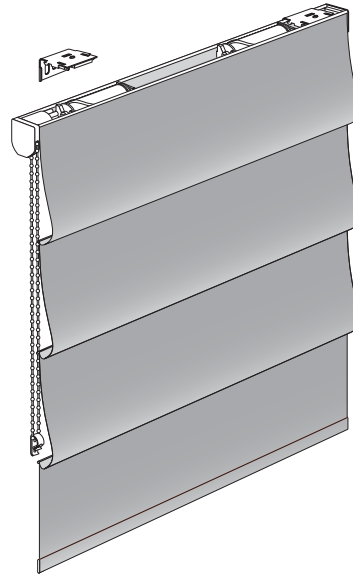


Spécificités et options de confection

Tissu rabouaté



Tissu drapé*



En fonction des laizes des tissus, à partir d'une certaine largeur, nous assemblons le tissu en 3 laizes en les raboutant verticalement en optimisant toujours l'emploi de la plus grande laize au centre et en ayant de part et d'autre des bandes raboutées de largeur mini de 250 mm.

Pans sur mesure retenus entre 200 et 250 mm* selon hauteur du store, afin que ces pans aient des hauteurs uniformes et qu'une fois replié le tissu côté intérieur soit toujours protégé du soleil. Le dernier pan est toujours tendu.

*Tissu à plat +100 mm par pan, soit entre 300 et 350 mm.

Limites raboutages

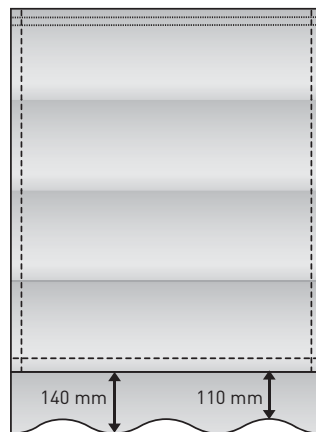
	BALI	AVENTURE	VARADEO	PLATON	LOUANGE
Dimensions maxi sans raboutage	L2850 H3000	L2850 H3000	L2700 H3000	L1250 H3000	L2800 H3000
	L3000 H2500	L3000 H2300	L3000 H2300	L3000 H1250	L3000 H2400
Dimensions maxi avec 2 raboutages verticaux	L3000 H3000	L3000 H3000	L3000 H3000	L3000 H3000	L3000 H3000
Dimensions maxi avec 1 raboutage horizontal dans renfort (non visible)	L3000 H3000	L3000 H3000	L3000 H3000	L3000 H3000	L3000 H3000

Lambrequin**

En pointe



En vague



**Options soumises à plus-value.



VOIR LA GRILLE
TARIFAIRE

Doublure*

Thermique

Tissu de la gamme Mythe avec revêtement métallisé.

Incompatible avec tissu des gammes Aventure et Louange.

Limites dimensionnelles spécifiques selon tissu et selon manœuvre, voir tableau page 85.

Classique

Coloris à choisir parmi la gamme Amarre.

Incompatible avec tissu des gammes :

Aventure et Louange.

Limites dimensionnelles spécifiques selon tissu et selon manœuvre, voir tableau page 85.

Occultante

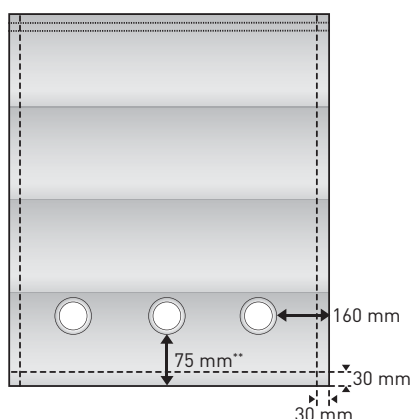
Coloris à choisir parmi la gamme Orion.

Incompatible avec tissu des gammes :

Aventure, Louange, Platon et Varadéo.

Limites dimensionnelles spécifiques selon tissu et selon manœuvre, voir tableau page 85.

Oeillets décoratifs*



Rangée d'œillets sur le dernier pan de tissu et répartis sur la largeur (nombre d'œillet selon la largeur : voir page 85). Incompatible avec tissus des gammes Aventure et Louange.

2 tailles disponibles :

- Petits de Ø extérieur 45 mm (Ø intérieur 25 mm)
- Grands de Ø extérieur 62 mm (Ø intérieur 40 mm)

Coloris disponibles :

Canon de fusil



Nickel mat



Chromé



Laiton



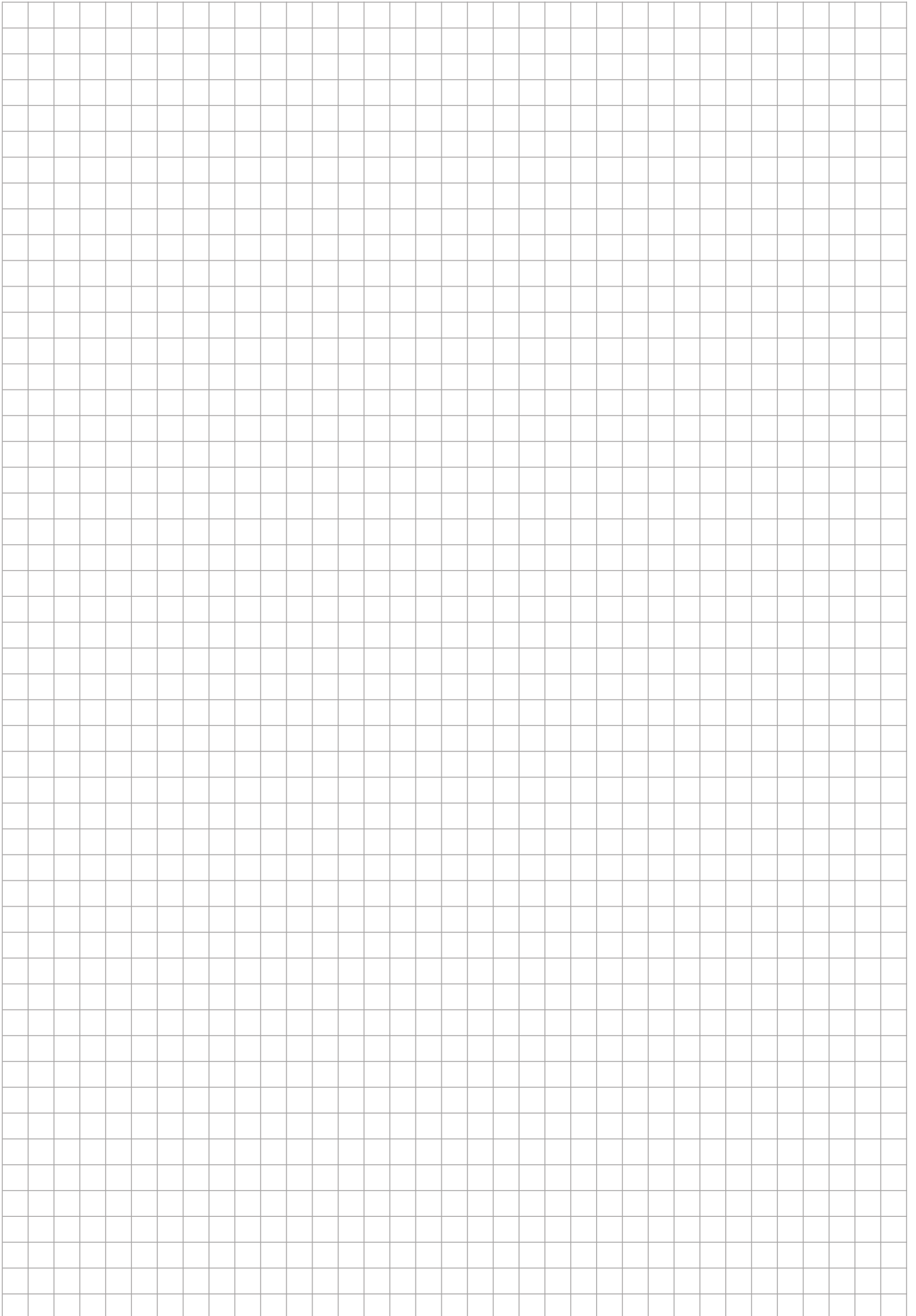
Options disponibles

*Options soumises à plus-value.

	INTITULÉ DE L'OPTION	
MANŒUVRE	Mécanisme seul Grand boîtier	Motorisé 230V ou treuil.
	Châinette en PVC	Petit boîtier uniquement. A droite ou à gauche. Coloris blanc, noir, gris clair ou gris foncé nacré.
	Châinette en métal chromé	Petit boîtier uniquement.
	Treuil et manivelle décrochable	Avec accroche par crochet. Avec accroche magnétique.
	Motorisation AUTONOME 12V SOMFY	Petit boîtier uniquement. Piles incluses. Télécommande non incluse.
	Motorisation 230V radio SOMFY	Grand boîtier uniquement. Sortie de câble à droite ou à gauche. Télécommande non incluse.
	Télécommande murale SMOOVE Origin RTS	1 canal. Coloris blanc (autres coloris sur demande).
	Télécommande SOMFY SITUO 1 pure RTS	1 canal. Coloris blanc et gris (autres coloris sur demande).
Télécommande SOMFY SITUO 5 pure RTS	5 canaux. Coloris blanc et gris (autres coloris sur demande).	
	Groupage optimisé motorisation	
POSE	Équerre réglable N°1 ou N°2 + enjoliveurs	
	Équerre fixe N°5	
ESTHÉTIQUE	Tissu pans tendus raboutés	
	Tissu pans drapés	Pans retenus entre 200 mm et 250 mm selon hauteur store.
	Dimensions des pans en tendu ou drapé spécifiques	
	Fourreau de renfort sur l'avant	Avec jons de renfort ø 6 mm. Incompatible avec confection drapée.
	Doublure Thermique Mythe	Incompatible avec tissus Aventure et Louange.
	Doublure Classique Amarre	Incompatible avec tissus Aventure et Louange.
	Doublure Occultante Orion	
	Œillets décoratifs (Nombre selon largeur store : voir tableau p.85)	Petit modèle ø 25 mm. Coloris Canon de fusil, Nickel mat, Laiton et chromé. Incompatible avec tissus Aventure et Louange. Grand modèle ø 40 mm. Coloris Canon de fusil, Nickel mat, Laiton et Chromé. Incompatible avec tissus Aventure et Louange.
	Lambrequin en pointe selon largeur store	La hauteur du lambrequin est inclus à la hauteur de commande.
	Lambrequin en vague selon largeur store	Incompatible avec les tissus Aventure, Varadéo et Platon
	Panachage de 2 coloris d'une même gamme avec 2 rabotages verticaux	
	Stores côte à côte	Permet le bon alignement des renforts. Veuillez préciser si alignement par le haut ou par le bas du store.
	Paire de rideaux assortie au store avec un des tissus de la collection BateauDéco +	Formulez votre demande par écrit avec un schéma.



CRÉER
UN DEVIS





Bandes
verticales



Bandes verticales



Idéal pour les grandes dimensions

Le store à bandes verticales peut couvrir des surfaces jusqu'à 24 m², en allant jusqu'à 4 m de haut et 6 m de large.

Store adapté aux formes spéciales

Trapèze incliné haut et bas, avec décroché, en losange, pour pignon, cintré, le store à bandes verticales répond à toutes les situations et toutes les configurations.

Gestion de l'entrée de lumière

L'occultation peut être partielle ou totale grâce au jeu d'orientation des lames et permet notamment de voir à l'extérieur sans être vu.

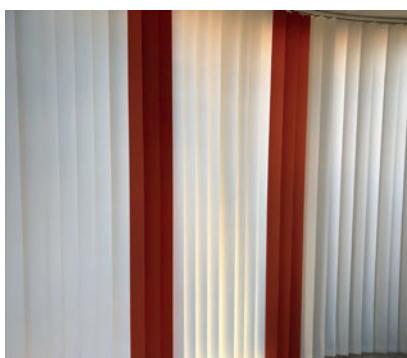
**GARANTIE
2 ANS**



Une offre complète pour répondre à chaque besoin



Formes spéciales : un des rares stores avec lequel il est possible de couvrir des surfaces aux formes spécifiques.



Panachage des coloris : alternance possible de coloris de lames, ou groupe de lames.



Les bandes 89 mm conviennent aux petites et moyennes dimensions. Les bandes 127 mm seront plus adaptées aux grandes dimensions, ses lames plus larges mais moins nombreuses permettent un repli moins encombrant.

Un large choix de tissus et coloris

16 gammes de tissu compatibles parmi les tissus transparents, tamisants et occultants. L'opportunité de répondre aux besoins de décoration, protection solaire, protection contre le vis-à-vis, assombrissement de pièce.

4 coloris de profils en standard et tous les RAL existants disponibles à la demande avec un large choix de finitions : aspect mat, satiné, brillant, texturé, nacré, grainé, sablé...

Coloris disponibles

RAL 9016
Brillant

RAL 8019
Brillant

RAL 1015
Brillant

Anodisé
naturel
E6-EV1

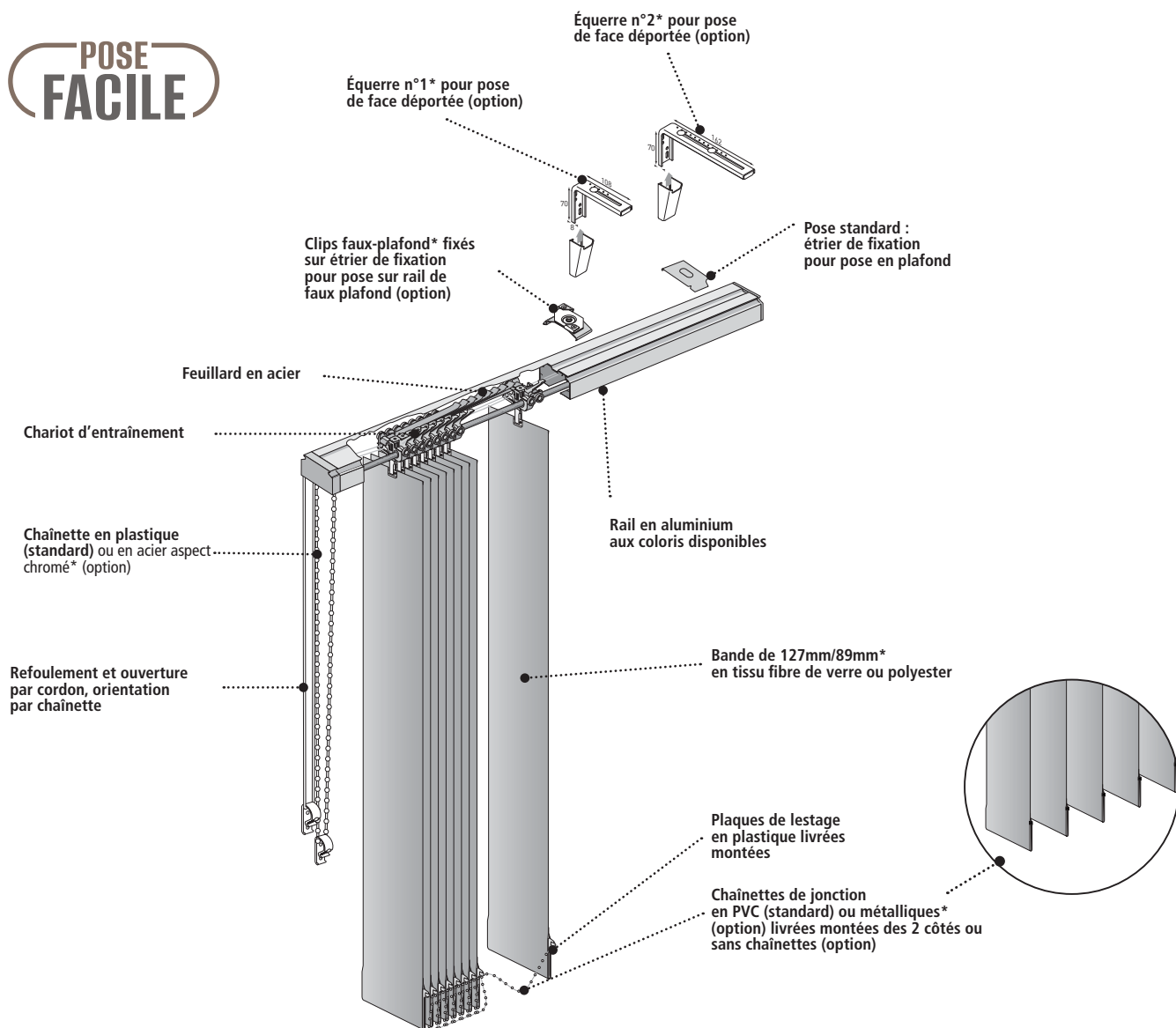


Accessoires plastiques :
Coloris disponibles assortis au profil
(blanc, brun, gris ou noir).



Détails techniques

POSE FACILE



*Options soumises à plus-value.
Pour plus de détails techniques, veuillez vous référer aux pages suivantes.
À noter, suivant l'évolution de nos produits, le descriptif peut être modifié.

Limites dimensionnelles

Bandes	Manœuvre							
	Cordon et châinette		Monocommande à châinette		Monocommande par lance-rideau	Motorisé 230V		
	127	89	127	89	127	127	89	
L mini	300 mm		300 mm		300 mm	600 mm		
L maxi	6000 mm		4500 mm		5000 mm	6000 mm		
H maxi	4000 mm		4000 mm		3000 mm	4000 mm		
S maxi	24 m ²	21 m ²	18 m ²	18 m ²	10,5 m ²	24 m ²	21 m ²	

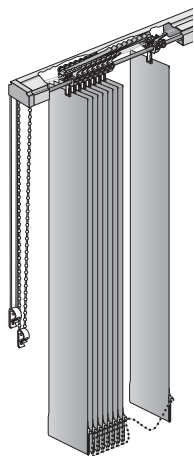
L	Largeur en mm	jusqu'à 1500	1501-3100	3101-4500	4501-6000
Nombre d'étriers	Bandes 89 mm	3	4	5	
	Bandes 127 mm	2	3	4	

Tolérances de fabrication (hors tissu)
L ≤ 2000 : ± 2 mm, L > 2000 : ± 4 mm,
H ≤ 2000 : ± 5 mm, H > 2000 : ± 8 mm.

Options de manœuvre

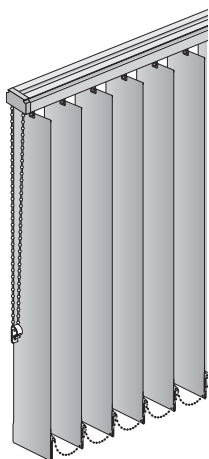
Cordon et chaînette

Refolement et ouverture par cordon, orientation des bandes par chaînette. Cordon et chaînette ensemble à gauche ou à droite, coloris blanc, gris, brun ou noir.



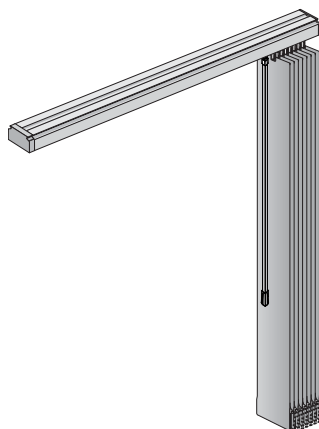
Manœuvre monocommande par chaînette*

Chaînette en plastique coloris blanc, gris, brun ou noir. A gauche ou à droite. Non compatible avec formes spéciales.



Manœuvre monocommande par lance-rideau*

Lance rideau en aluminium coloris blanc, noir ou anodisé naturel. Longueur de la lance maxi = 1500 mm. Non réalisable avec bandes 89 mm, ni pour formes spéciales. La lance se trouve sur la 1^{ère} lame du paquet à manœuvrer. Refoulement à gauche = lance à droite
Refoulement à droite = lance à gauche

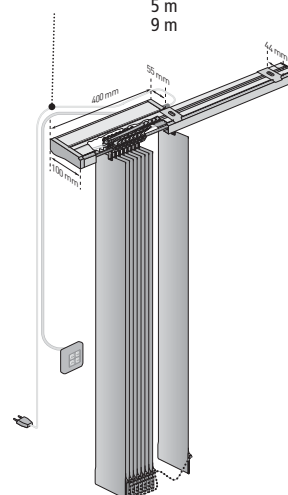


Motorisation 230V*

Moteur toujours à gauche (store vu de face). Commande Filaire, avec inverseur (inclus), ou commande Radio avec récepteur intégré, avec télécommande (non incluse). Coloris de la coque du moteur : blanc, gris, brun ou noir. Fins de course réglées en usine.

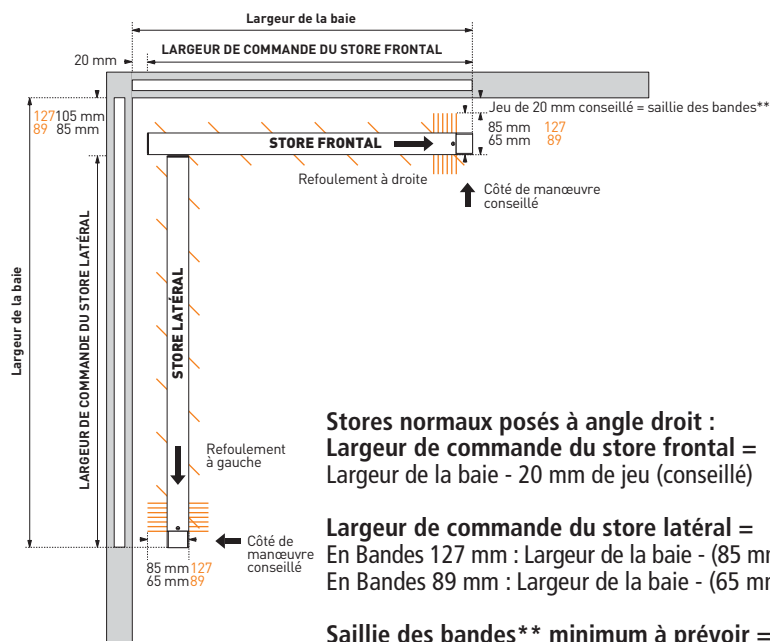
Câble de la commande filaire
Sans précision à la commande, câble de 2 m fourni par défaut.

Au choix, câble de : 2 m
5 m
9 m

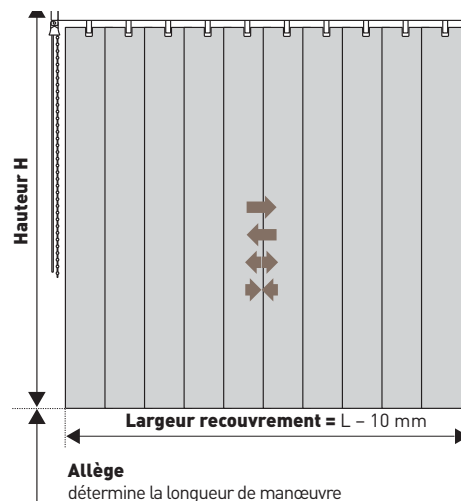


*Options soumises à plus-value.

Prise de mesures



Repli : à droite = ➡, à gauche = ➤
 aux extrémités = ➡➤, au milieu = ➡➤➤





Calcul de refoulement

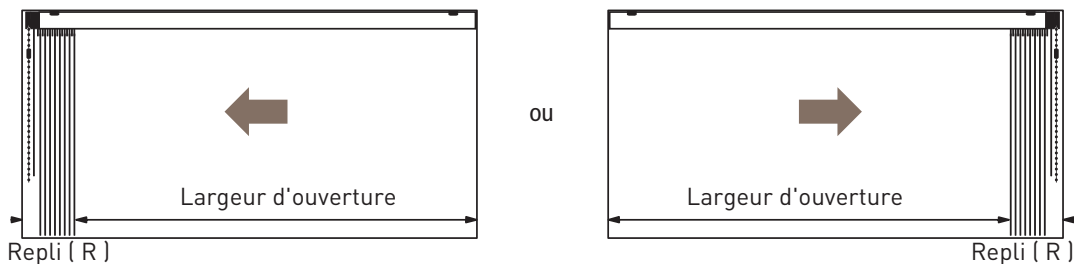
Refoulement simple

Refoulement côté manœuvre ou opposé à la manœuvre.
La largeur du store détermine le nombre de bandes.
Pour connaître la largeur du repli (**R**), se reporter aux tableaux ci-contre.

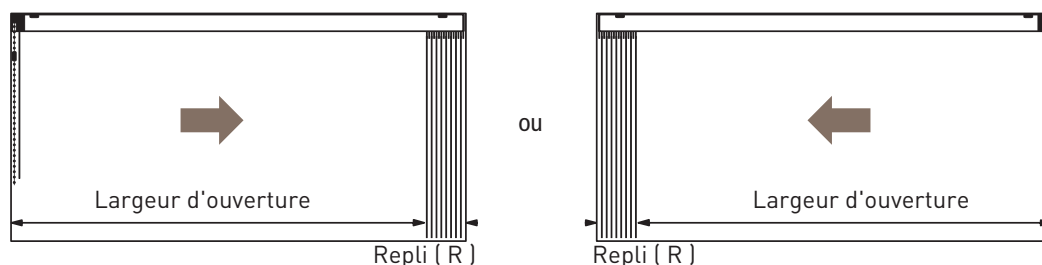
Manœuvre à gauche

Manœuvre à droite

Refoulement côté manœuvre



Refoulement opposé à la manœuvre



Refoulement double

Au delà de ces largeurs, le refoulement double est conseillé (calculer le prix sur le nombre de bandes pair supérieur).

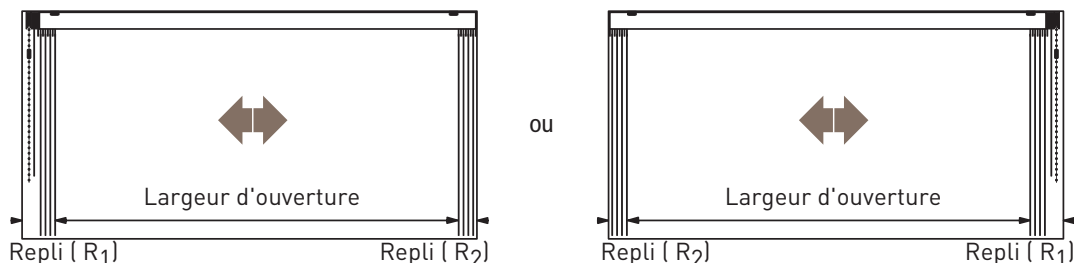
Refoulement en extrémités ou au milieu.

Il est indispensable d'avoir le même nombre de bandes pour chaque panneau.

Si le nombre de bandes est impair, prendre la largeur suivante (nombre de bandes pair).

Pour connaître la largeur du repli (**R**), se reporter aux tableaux ci-contre et aux croquis correspondant au type d'ouverture.

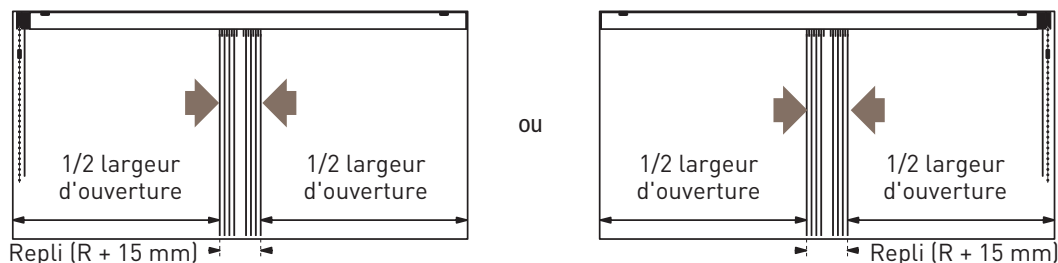
Refoulement en extrémité



$$R_1 = R / 2 + 43$$

$$R_2 = R / 2 + 18$$

Refoulement au milieu



Calcul du repli

BANDES DE 127 mm			
Largeur du store	Nombre de bandes	(R)	Largeur ouverture
579	5	110	469
690	6	119	571
801	7	127	674
912	8	136	776
1023	9	144	879
1134	10	153	981
1245	11	161	1084
1356	12	170	1186
1467	13	178	1289
1578	14	187	1391
1689	15	195	1494
1800	16	204	1596
1911	17	212	1699
2022	18	221	1801
2133	19	229	1904
2244	20	238	2006
2355	21	246	2109
2466	22	255	2211
2577	23	263	2314
2688	24	272	2416
2799	25	280	2519
2910	26	289	2621
3021	27	297	2724
3132	28	306	2826
3243	29	314	2929
3354	30	323	3031
3465	31	331	3134
3576	32	340	3236
3687	33	348	3339
3798	34	357	3441
3909	35	365	3544
4020	36	374	3646
4131	37	382	3749
4242	38	391	3851
4353	39	399	3954
4464	40	408	4056
4575	41	416	4159
4686	42	425	4261
4797	43	433	4364
4908	44	442	4466
5019	45	450	4569
5130	46	459	4671
5241	47	467	4774
5352	48	476	4876
5463	49	484	4979
5574	50	493	5081
5685	51	501	5184
5796	52	510	5286
5907	53	518	5389

BANDES DE 89 mm			
Largeur du store	Nombre de bandes	(R)	Largeur ouverture
630	8	116	514
706	9	125	581
782	10	133	649
858	11	142	716
934	12	150	784
1010	13	159	851
1086	14	167	919
1162	15	176	986
1238	16	184	1054
1314	17	193	1121
1390	18	201	1189
1466	19	210	1256
1542	20	218	1324
1618	21	227	1391
1694	22	235	1459
1770	23	244	1526
1846	24	252	1594
1922	25	261	1661
1998	26	269	1729
2074	27	278	1796
2150	28	286	1864
2226	29	295	1931
2302	30	303	1999
2378	31	312	2066
2454	32	320	2134
2530	33	329	2201
2606	34	337	2269
2682	35	346	2336
2758	36	354	2404
2834	37	363	2471
2910	38	371	2539
2986	39	380	2606
3062	40	388	2674
3138	41	397	2741
3214	42	405	2809
3290	43	414	2876
3366	44	422	2944
3442	45	431	3011
3518	46	439	3079
3594	47	448	3146
3670	48	456	3214
3746	49	465	3281
3822	50	473	3349
3898	51	482	3416
3974	52	490	3484
4050	53	499	3551
4126	54	507	3619
4202	55	516	3686
4278	56	524	3754
4354	57	533	3821
4430	58	541	3889
4506	59	550	3956
4582	60	558	4024
4658	61	567	4091
4734	62	575	4159
4810	63	584	4226
4886	64	592	4294
4962	65	601	4361
5038	66	609	4429
5114	67	618	4496
5190	68	626	4564
5266	69	635	4631
5342	70	643	4699
5418	71	652	4766
5494	72	660	4834
5570	73	669	4901
5646	74	677	4969
5722	75	686	5036
5798	76	694	5104
5874	77	703	5171
5950	78	711	5239



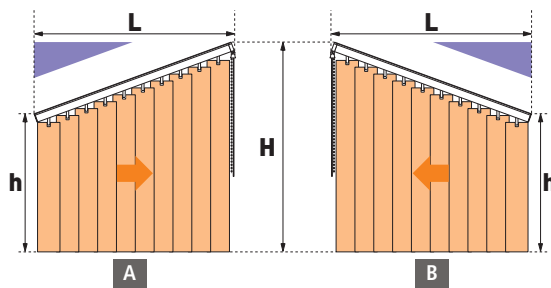
Prise de mesures des formes spéciales

A Trapèze incliné gauche

Manœuvre à gauche ou à droite.

B Trapèze incliné droite

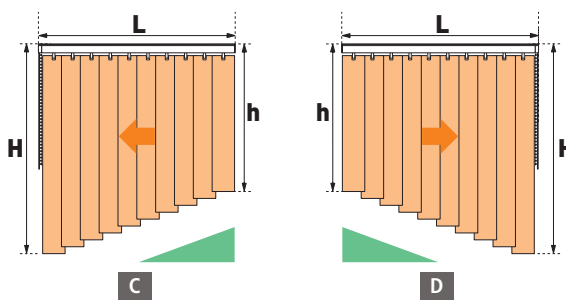
Manœuvre à gauche ou à droite.

**C** Trapèze horizontal gauche

Manœuvre à gauche ou à droite.

D Trapèze horizontal droite

Manœuvre à gauche ou à droite.

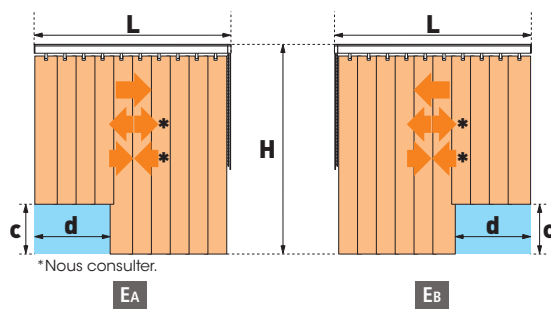
**EA** Décroché horizontal gauche

Manœuvre à gauche ou à droite.

EB Décroché horizontal droit

Manœuvre à gauche ou à droite.

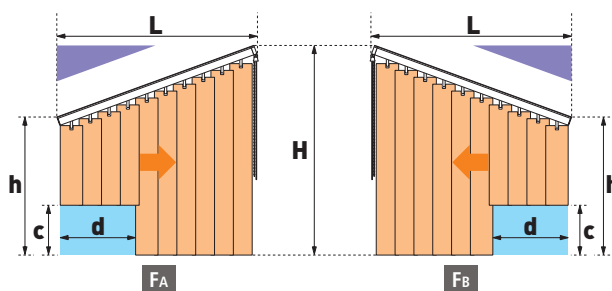
DÉCROCHÉ	
Bandes	d mini
127	130 mm
89	90 mm

**FA** Décroché incliné gauche

Manœuvre à gauche ou à droite.

FB Décroché incliné droit

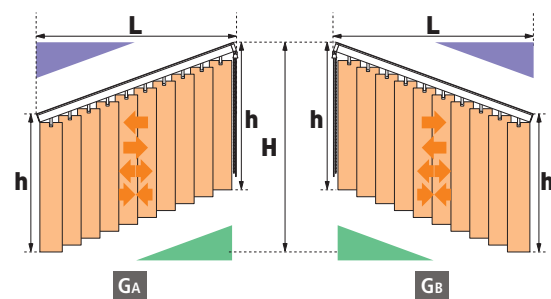
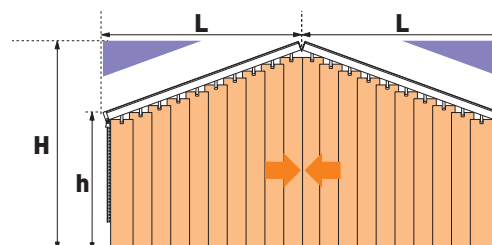
Manœuvre à gauche ou à droite.

**GA** Losange incliné gauche

Manœuvre à gauche ou à droite.

GB Losange incliné droit

Manœuvre à gauche ou à droite.

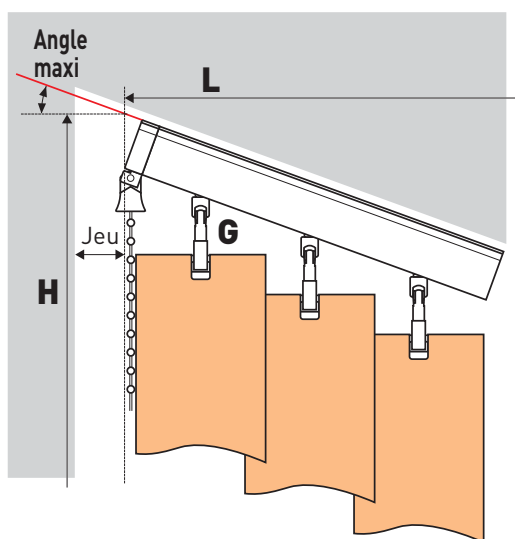
**H** Pignon (formes A + B)Manœuvre à gauche et à droite.
Chaînette de jonction
en PVC uniquement.

Points de contrôle

NOTRE CONSEIL :

tracer la position du rail pour relever la petite hauteur (h) et la grande hauteur (H). Joindre un croquis avec les cotes à la commande.

Dans le cas d'un store constitué de bandes de différentes longueurs, opter de préférence pour une manœuvre du côté de la grande hauteur (H).



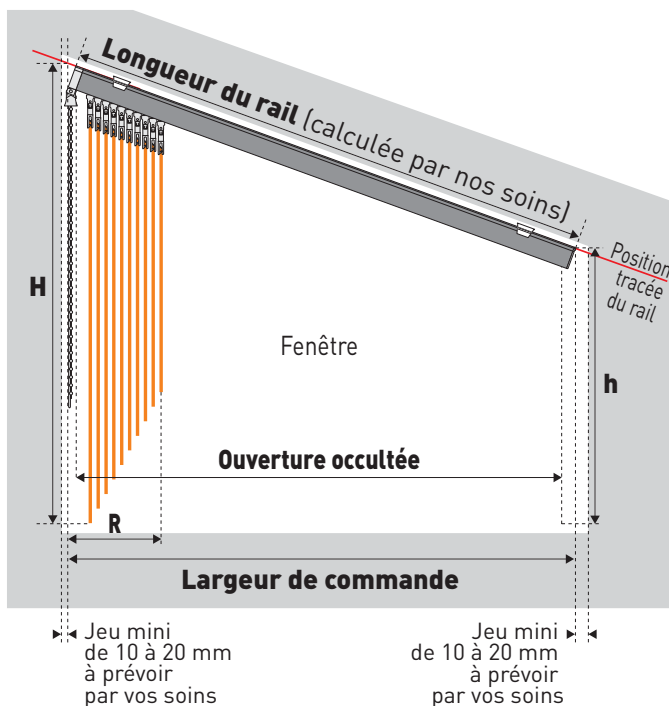
PENTE MAXI DU RAIL			BANDES
22°	35°	45°	127 mm
30°	45°	55°	89 mm
23 mm	40 mm	65 mm	
Genouillère (G)			

PENTE INFÉRIEURE MAXI	BANDES
60°	127 mm
52°	89 mm

	CORDON/CHAÎNETTE	MOTORISATION 230V
LARGEUR L MINI	300 mm	600 mm
PETITE HAUTEUR (h) MINI	350 mm	

Pose en tableau

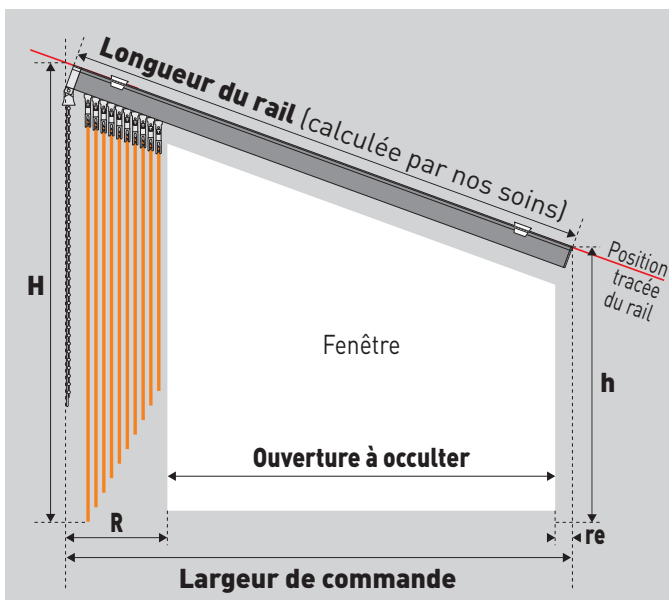
Prévoir en largeur un jeu mini de 20 mm.



Pose de face

Pour dégager entièrement l'ouverture :
Largeur de commande = Ouverture + R + re

R : Repli (page 97)
 re : recouvrement (recommandé)



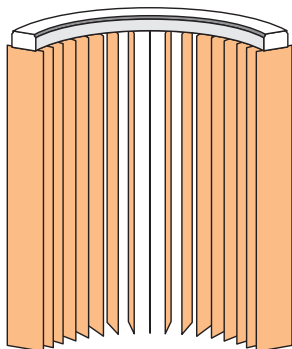


Formes spéciales sur demande

Tarifs et délai spécifiques : nous consulter.

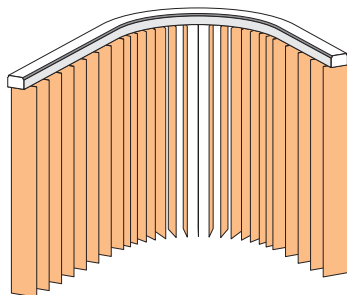
I

Cintre horizontal



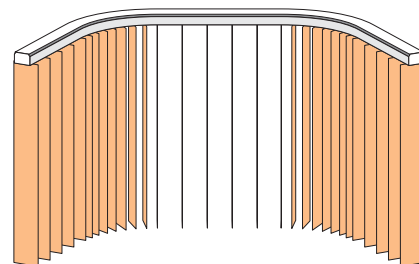
J

Cintre horizontal avec côté(s) droit(s)



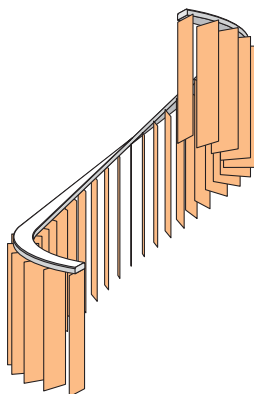
K

Double-cintre horizontal avec côté(s) droit(s)



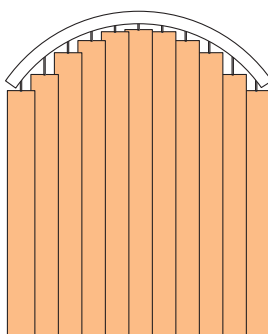
L

Cintre hélicoïdal



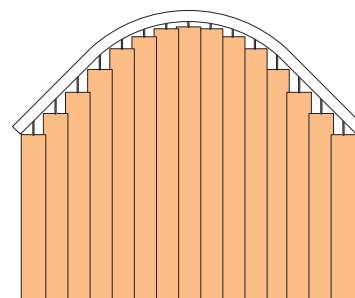
M

Cintre vertical



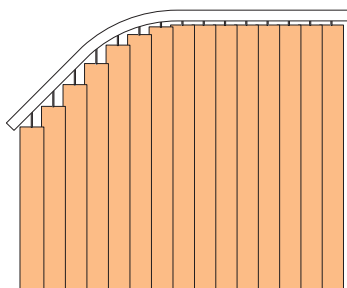
N

Cintre vertical avec côté(s) droit(s)



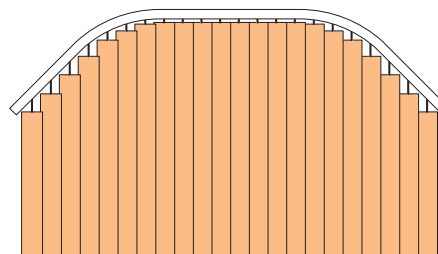
O

Trapèze cintré vertical



P

Trapèze double-cintre vertical



Tissus disponibles



	Tissus Transparents	Tissus Tamisants	Tissus Occultants
★		Garonne, Rhône, Crique	Volga*
★★	Esquisse	Galilée, SunWorker, Illusion 5%, Pop Art, Starlet	Montgolfier, Starlet BLO
★★★		Soltis 99 C/A, Mscreen 8503, Mscreen 8505	Lagon BLO

*Coloris 2734, 2732, 2735, 2731 incompatibles.

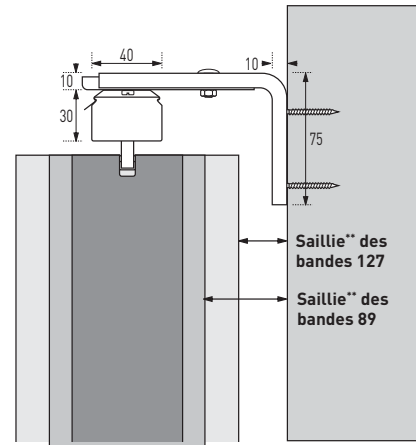


VOIR LA GRILLE
TARIFAIRE

Options de pose

	Équerres de départ		Coloris
	Saillie des Bandes**		
	127 mm	89 mm	
ÉQUERRE réglable N°1	20 à 80 mm	40 à 100 mm	blanc, gris, brun, noir, sable ou naturel avec enjoliveur blanc, agris ou brun
ÉQUERRE réglable N°2	70 à 170 mm	90 à 190 mm	

**Saillie des bandes = distance entre le bord de la bande et la façade.



Clips de pose sur faux-plafond		Coloris
CLIPS		blanc
	Pour rail de faux-plafond de 24 x 1 mm	



NOTICE DE POSE

Notice de pose :



Options disponibles

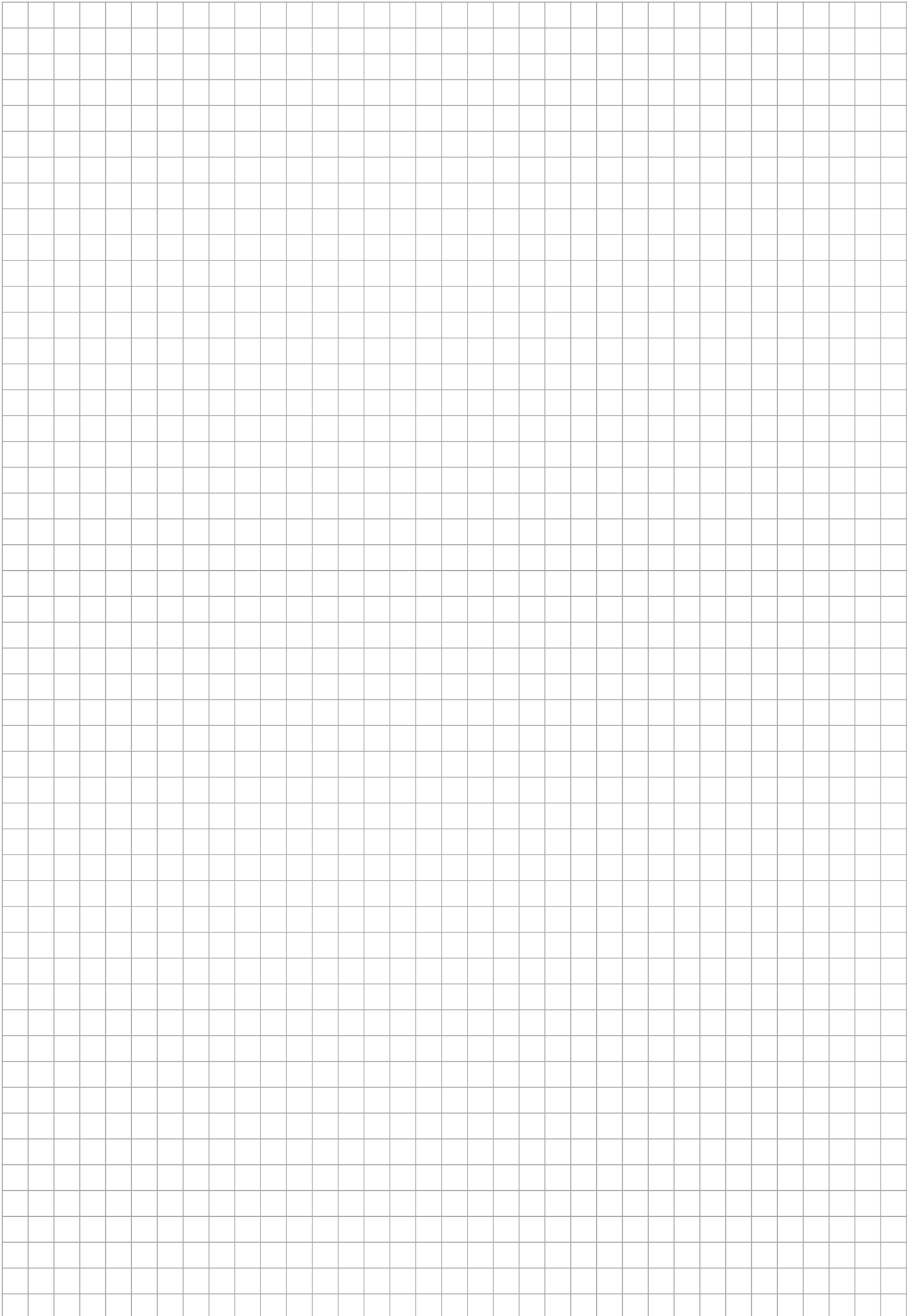
	INTITULÉ DE L'OPTION	
MANŒUVRE	Manœuvre par cordon et chaînette en PVC	Incompatible avec formes spéciales. Chaînette PVC blanc, brun, gris ou noir.
	Manœuvre par cordon et chaînette en acier	Incompatible avec formes spéciales. Chaînette aspect chromé.
	Manœuvre monocommande par lance-rideau	Incompatible avec formes spéciales et bandes 89 mm. Coloris blanc, noir ou anodisé naturel.
	Manœuvre monocommande par chaînette en plastique	Incompatible avec formes spéciales (sauf C, D, E et F). Coloris blanc, gris, brun ou noir.
	Motorisation 230V filaire	Moteur à gauche. Inverseur inclus.
	Motorisation SOMFY 230V radio RTS pour variation	Moteur à gauche. Récepteur radio intégré. Télécommande non incluse.
	Télécommande SOMFY SITUO 1 pure RTS pour variation	1 canal. Coloris blanc (autres coloris sur demande).
POSE	Groupage optimisé motorisation	
	Équerre réglable N°1 ou N°2 + enjoliveur	Coloris : blanc, gris, brun, noir, sable ou naturel. Avec enjoliveur blanc, gris ou brun.
LAQUAGE	Clips faux-plafond	Coloris blanc uniquement
	RAL SPÉCIAL - Forfait par coloris et commande	RAL classique. Aspect mat ou brillant. Accessoires noirs.
ESTHÉTIQUE	Chaînette de jonction en acier des bandes	Incompatible avec refoulement aux extrémités et forme H. Aspect chromé, clips en plastique.
	Bande 89 mm	Incompatible avec manœuvre monocommande par lance-rideau
	Sans chaînette de jonction des bandes	
	Bande confectionnée	Plaque de lestage et chaînette de jonction incluses
	Panachage des coloris des bandes	Store normal
	Coloris tissu hors collection d'une gamme Mariton	Formes spéciales
	Délai spécifique : nous consulter	Store complet ou bandes confectionnées
Stores bout à bout	Bandes à l'unité	
FORMES SPÉCIALES	Formes A à H (voir p. 98)	
	Formes I à P (voir p. 100)	Délai spécifique : nous consulter.
	Mécanisme seul	



CRÉER
UN DEVIS



CRÉER
UN DEVIS





Panneaux
japonais



Panneaux japonais



Solution pour larges baies

Les panneaux japonais peuvent couvrir des surfaces jusqu'à 3,4 m de haut et 6 m de large, en 10 panneaux.

Store aux fonctionnalités multiples

Les panneaux peuvent avoir plusieurs utilités : protection solaire ou contre le vis-à-vis, mais aussi séparation de pièce ou encore en remplacement de portes de placard.

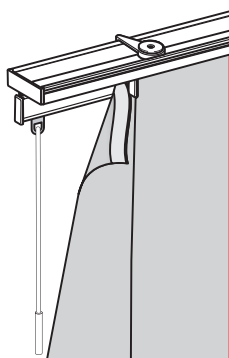
Panneaux standards ou sur-mesure

Les largeurs de panneaux peuvent varier selon votre besoin, pour correspondre exactement à la surface à couvrir.

**GARANTIE
2 ANS**



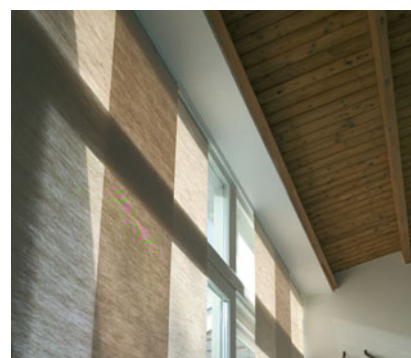
Plus qu'un store, un élément d'agencement d'espace et de déco



Panneaux fixés par scratch permettant une pose ou dépose rapide pour l'entretien. Changements de tissus et décoration facilités sans avoir à acheter un nouveau store entier.



Plus qu'une simple protection, un élément de décoration à part entière grâce aux différents tissus proposés qu'il est possible de mixer.



Panneaux guidés par des rails permettant d'ouvrir ou fermer partiellement ou totalement le store et maîtriser l'entrée de lumière.

Un large choix de coloris

43 gammes de tissu compatibles parmi les tissus transparents, tamisants et occultants. L'opportunité de répondre aux besoins de décoration, protection solaire, protection contre le vis-à-vis, assombrissement de pièce.

2 coloris de profils

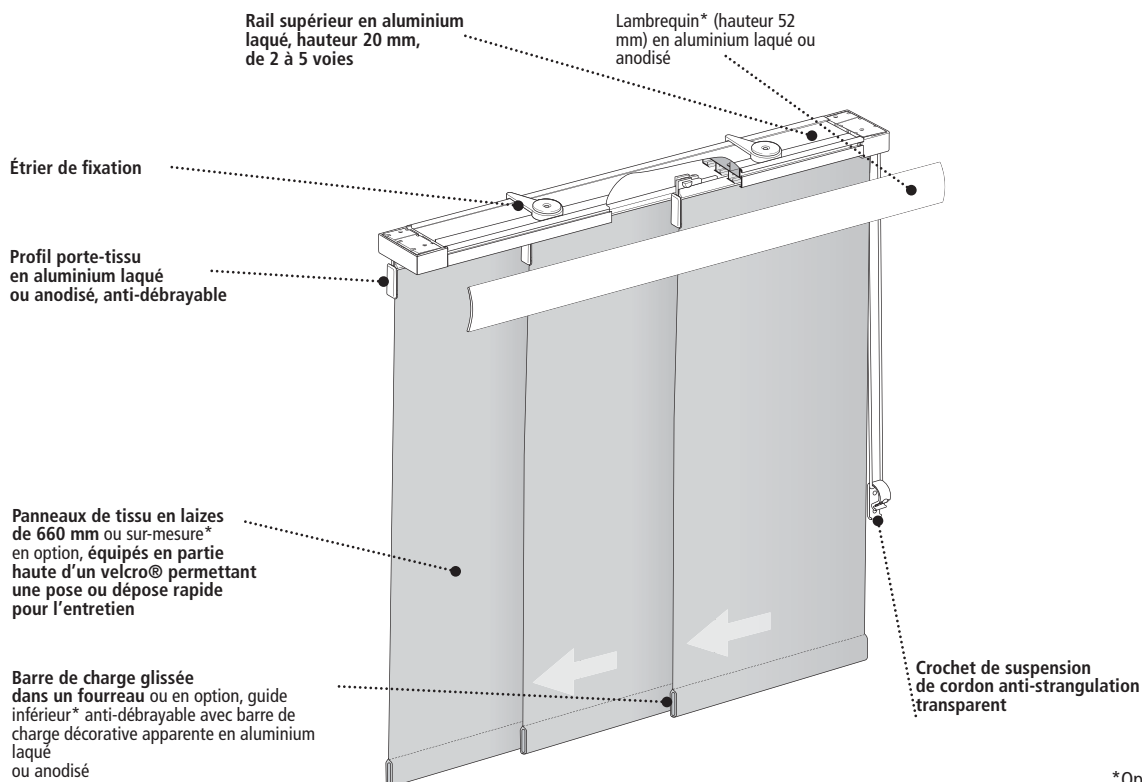
RAL 9010
Brillant

RAL 9006
Brillant

Accessoires plastiques :
Coloris blanc pour profils blancs et gris pour profils gris.



Détails techniques

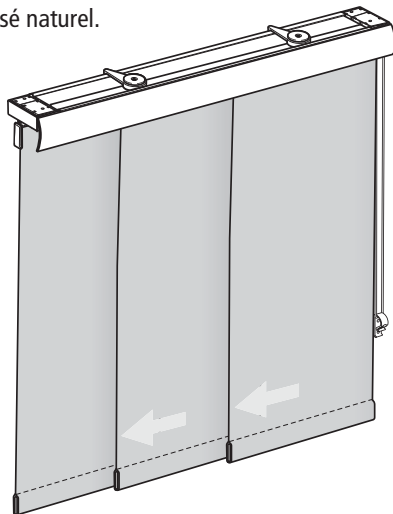


*Options soumises à plus-value.
Pour plus de détails techniques, veuillez vous référer aux pages suivantes.
À noter, suivant l'évolution de nos produits, le descriptif peut être modifié.

Options

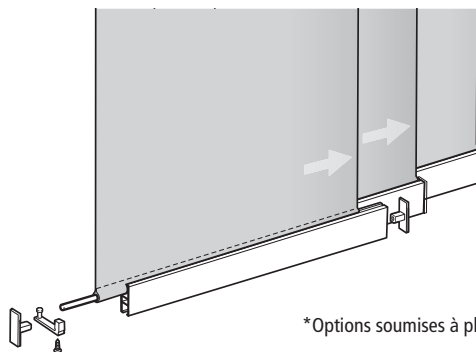
Lambrequin*

En aluminium, blanc, ou anodisé naturel.
Incompatible avec rail 2 voies.



Guide inférieur anti-débrayable*

Avec barre de charge décorative apparente en aluminium (blanc ou anodisé naturel).
Incompatible avec manœuvre par panneaux libres.

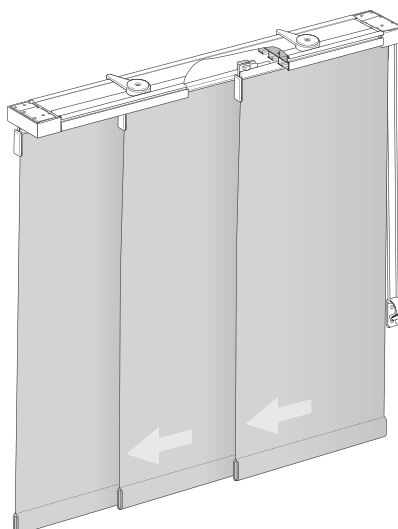


*Options soumises à plus-value.

Options de manoeuvre

Manoeuvre par cordon de tirage

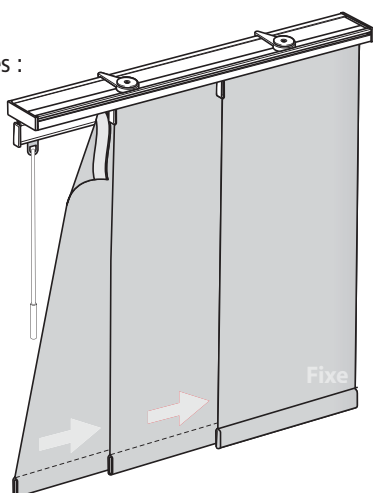
Cordon à gauche ou à droite. Crochet de suspension de cordon anti-strangulation transparent.



Manoeuvre à tringle

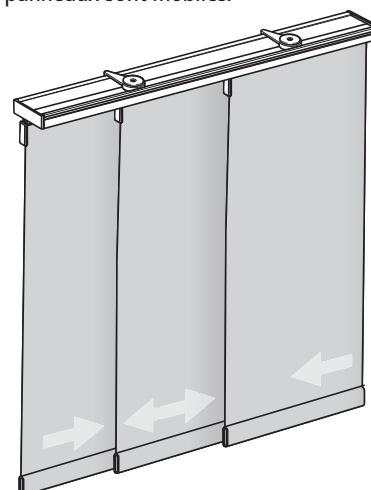
Tringle en acier laqué blanc de longueur fixe de 1140 mm :

- à gauche,
- à droite
- refoulement en extrémités : 2 tringles.



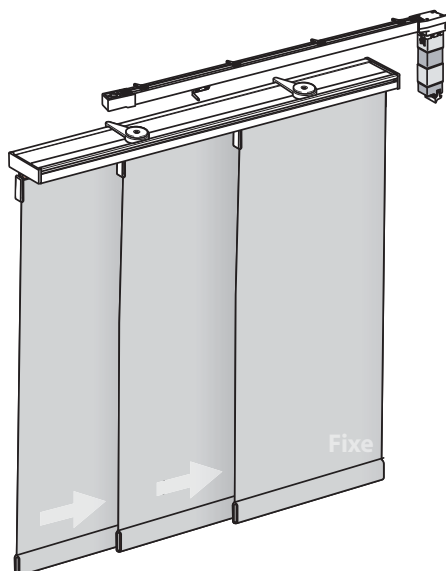
Panneaux libres

Tous les panneaux sont mobiles.



Motorisation* 230V Filaire ou Radio

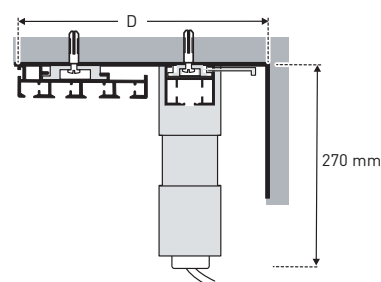
Câble moteur de 1000 mm fourni. Fins de course, gauche et droite, réglées en usine. Groupage optimisé ou commande à distance : nous consulter.



Saillie avec motorisation

D	Type de rail			
	2 voies	3 voies	4 voies	5 voies
	100 mm	120 mm	140 mm	160 mm

Rails combinés ou sur équerres : nous consulter.





Prise de mesures

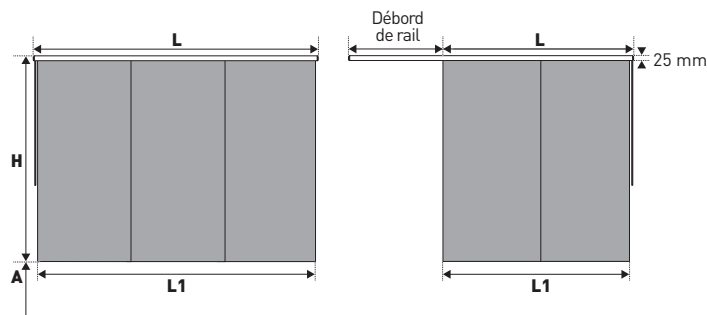
Largeur de commande : Largeur hors-tout (débord non compris)

Hauteur de commande : Hauteur hors-tout
Pour un bon fonctionnement, prévoir 30 mm de jeu sous les panneaux

Hauteur d'allège : Hauteur du bas du store au sol (pour avoir la manœuvre à bonne portée)

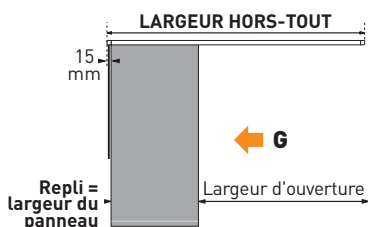
Largeur de couverture (L1) : Largeur de commande - 30 mm

Hauteur du panneau : Hauteur de commande - 30 mm

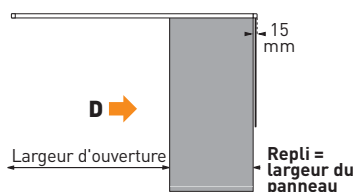


Refoulement des panneaux

Refoulement à gauche



Refoulement à droite



Refoulement en extrémités



Limites dimensionnelles

Refoulement	1 côté	Extrémités
L mini (660/290)	1290 / 550 mm	2490 / 1010 mm
L maxi (660/290)	4890 / 1930 mm	6000 / 2390 mm
H maxi cordon ou motorisation	3400 mm	3400 mm
H maxi tringle ou panneaux libres	2800 mm	2800 mm



NOTICE DE POSE

Pose

En plafond par vissage des étriers.
Déportée sur équerres (si motorisation : équerre N°2 uniquement).

Notice de pose :

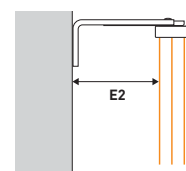
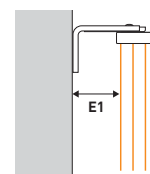


Tolérances de fabrication

Longueur du rail ≤ 2000 : ± 2 mm ; Longueur du rail ≤ 2000 à 4000 : ± 4 mm ; Longueur du rail > 4000 : ± 6 mm.
Hauteur : ± 5 mm.

Encombrement et saillie selon rail et équerre de déport

	Type de rail			
	2 voies	3 voies	4 voies	5 voies
ÉQUERRE réglable N°1	60 à 140 mm	60 à 140 mm	60 à 120 mm	60 à 120 mm
ÉQUERRE réglable N°2	70 à 220 mm	70 à 220 mm	60 à 200 mm	60 à 200 mm



Paramétrez vos panneaux japonais

Panneaux standards (660 mm)

Largeur hors-tout (débords non compris)	Nombre de panneaux	Refolement d'un côté (ex. à droite)	Refolement en extrémités (ouverture centrale)
Jusqu'à 1290 mm	2	Extérieur Intérieur Rail 2 voies	Impossible
De 1291 à 1890 mm	3	Rail 3 voies	Impossible
De 1891 à 2490 mm	4	Rail 4 voies	Extérieur Intérieur Rail 2 voies
De 2491 à 3090 mm	5	Rail 5 voies	Impossible
De 3091 à 3690 mm	6	Rail 3+3 voies	Rail 4 voies
De 3691 à 4290 mm	7	Rail 4+3 voies	Impossible
De 4291 à 4890 mm	8	Rail 4+4 voies	Rail 5 voies
De 4891 à 6000 mm	10	Impossible	Rail 4+2 voies

Panneaux sur-mesure (de 290 à 1000 mm), recouvrement de 60 mm

Largeur hors-tout (débords non compris)	Nombre de panneaux	Largeur d'un panneau	Refolement d'un côté (ex. à droite)	Refolement en extrémités (ouverture centrale)
De 550 à 1970 mm	2	$\frac{(L+30)}{2}$	Extérieur Intérieur Rail 2 voies	Impossible
De 780 à 2910 mm	3	$\frac{(L+90)}{3}$	Rail 3 voies	Impossible
De 1010 à 3850 mm	4	$\frac{(L+150)}{4}$	Rail 4 voies	Extérieur Intérieur Rail 2 voies
De 1240 à 4790 mm	5	$\frac{(L+210)}{5}$	Rail 5 voies	Impossible
De 1470 à 5730 mm	6	$\frac{(L+270)}{6}$	Rail 3+3 voies	Rail 4 voies
De 1700 à 6000 mm	7	$\frac{(L+330)}{7}$	Rail 4+3 voies	Impossible
De 1930 à 6000 mm	8	$\frac{(L+390)}{8}$	Rail 4+4 voies	Rail 5 voies
De 2390 à 6000 mm	10	$\frac{(L+510)}{10}$	Impossible	Rail 4+2 voies

Repérez le nombre de fixations fournies et prévoyez les équerres si besoin

Largeur du rail totale (débords compris)		2 à 5 voies	6 à 8 voies
		Jusqu'à 2000 mm	3
Jusqu'à 3000 mm	4	4 + 4	
Jusqu'à 4000 mm	5	5 + 5	
Jusqu'à 5000 mm	6	6 + 6	
Jusqu'à 6000 mm	7	7 + 7	

Débords pour largeur L à couvrir

• **Refolement d'un côté**
Débord (droit ou gauche) =
Largeur d'un panneau + 40 mm

• **Refolement en extrémités (ouverture centrale)**
Débord (symétrique) =
2 X Largeur d'un panneau + 40 mm

Attention largeur maxi (rail + débord) = 6000 mm


VOIR LA GRILLE
TARIFAIRE

Tissus disponibles

	Tissus Transparents	Tissus Tamisants	Tissus Occultants
★	Symphonie	Garonne, Rhône, Crique, Lagon	Volga
★★	Exhale, Esquisse, SunVision	Galilée, SunWorker, ScreenVision 5%, ScreenVision 10%, Illusion 1%, Illusion 5%, Pop Art, ScreenOUT, Soltis 99 C/C, Starlet, Lagon	Montgolfier, Starlet BLO, Australie
★★★	Revue, Arôme	Soltis 92 C/C, Soltis 99 C/A, Mscreen 8503, Mscreen 8505, Danube, Etincelle, Evasion, Soltis Touch, Virtuose, Opéra, Harmonie, Pérou	SunWorker BLO, Garonne BLO, Evasion BLO, Opéra BLO, Joaillier, Lagon BLO

CRÉER
UN DEVISCERTIFICAT
CLASSEMENT AU FEU

Options disponibles

	INTITULÉ DE L'OPTION		
 Je passe commande	MANŒUVRE	Manoeuvre par cordon de tirage	
		Manœuvre à tringle	
		Panneaux libres	
		Motorisation 230V filaire	Inverseur inclus. Motorisation SOMFY impératif sur demande.
		Motorisation 230V radio	Récepteur radio déporté. Télécommande non incluse.
		Télécommande murale SMOOVE Origin RTS	
		Télécommande SOMFY SITUO 1 pure RTS	
	Télécommande SOMFY SITUO 5 pure RTS		
	Groupage optimisé motorisation		
GUIDAGE	Guide inférieur anti-débrayable	Coloris blanc ou anodisé. Incompatible avec panneaux libres.	
POSE	Équerre réglable N°1 ou N°2 + enjoliveur	Coloris blanc, gris, brun, noir, sable ou naturel. Avec enjoliveur blanc, gris ou brun.	
	Barre de charge pour panneau seul	Si commandé sans mécanisme, longueur panneau standard et sur-mesure.	
ESTHÉTIQUE	Lambrequin en aluminium	Incompatible avec rail 2 voies.	
	Autres assortiments de coloris des accessoires	Coloris blanc ou gris.	
	Coloris tissu hors collection d'une gamme MARITON	S'il existe plusieurs plages dimensionnelles en fonction des coloris pour la gamme choisie, la faisabilité maxi la plus petite est à appliquer. Délai spécifique : nous consulter.	
	Tissu fourni par vos soins non confectionné	Sous réserve de faisabilité de confection. Vous devez nous fournir impérativement un échantillon de dimension significatif.	
	Impression numérique	Délai spécifique : nous consulter.	



Stores plissés

PlissDesign sans perçage 114

Plissé tirage direct 116

Plissé vertical 118





Plissé



Le plus petit boîtier des stores intérieurs

Faible encombrement grâce au petit boîtier 22x16 mm qui permet de poser le store même lorsque l'emplacement est limité.

Pose standard ou sans perçage

Pose entre parclose, ou sur l'ouvrant par bandes adhésives ultra-résistantes, évitant de devoir percer la menuiserie.



Une offre large pour répondre à tous les besoins

Formes spéciales, par tirage direct duo ou vitrine pour se cacher du vis-à-vis ou des rayons du soleil sans obscurcir la pièce, tissu plissé simple ou alvéolaire offrant une protection thermique...

**GARANTIE
2 ANS**



Une fonctionnalité pour chaque besoin



Tirage direct Duo : permet d'associer 2 tissus aux fonctionnalités différentes (transparent et occultant par exemple).



Tirage direct vitrine : repli du store vers le haut ou vers le bas pour se protéger du vis-à-vis et des rayons de soleil sans obscurcir la pièce.



Le plissé vertical s'adapte à vos formes spéciales de fenêtre : triangle, trapèze, quart de cercle, demi-cercle.

Un large choix de tissus et coloris



3 niveaux d'occultation : transparent, tamisant, occultant.

2 types de tissus au choix :

- du plissé en plis de 20 mm pour une intégration parfaite à la fenêtre
- du plissé alvéolaire en plis de 25 mm assurant, en plus de la protection solaire, une protection thermique.

Coloris disponibles

RAL 9016
Brillant

RAL 1015
Brillant

Anodisé
naturel
E6-EV1

Anodisé
noir
E6-C35

Accessoires plastiques :

Coloris blanc pour profils blancs, sable pour profils sables, noir pour les autres coloris de profils.



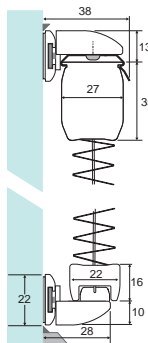
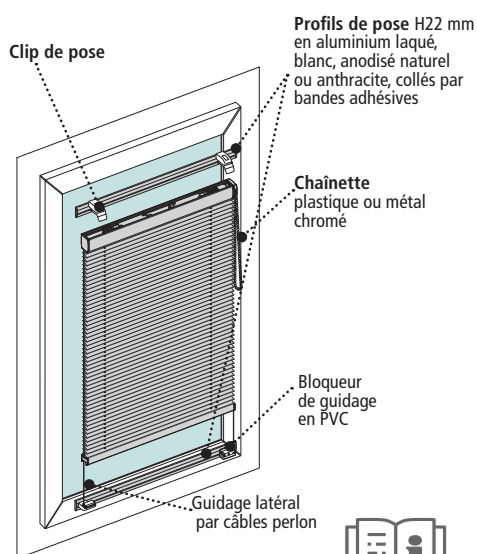
PlissDesign sans perçage



- Pose sans perçage sur profils aluminium laqués, collés par adhésifs ultra-résistants.
- Pose entre parclose ou sur l'ouvrant permettant l'ouverture de la fenêtre sans remonter le store.

Chaînette

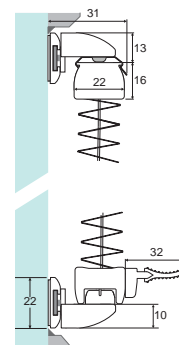
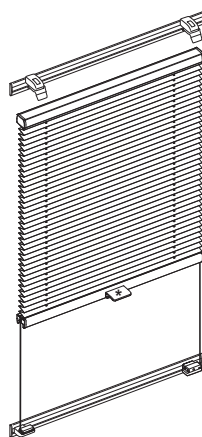
Chaînette coloris blanc pour profils blancs, sable pour profils sables, ou noir pour les autres coloris de profils.



NOTICE DE POSE

Tirage direct

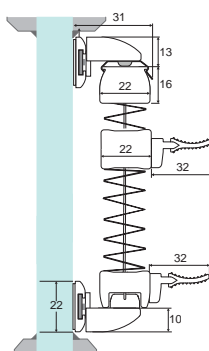
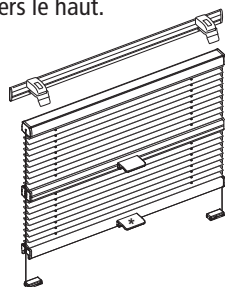
Store équipé d'une barre de manoeuvre avec poignée. Repli vers le haut. Poignée coloris blanc pour profils blancs, sable pour profils sables, ou noir pour les autres coloris de profils.



NOTICE DE POSE

Tirage direct Duo

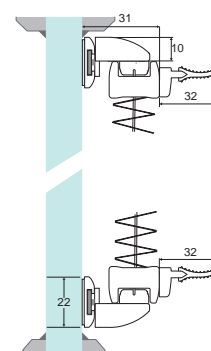
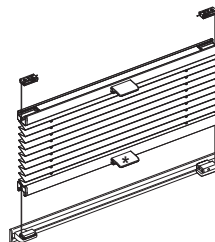
Store équipé d'une seconde barre de manoeuvre intermédiaire, avec chacune une poignée. Permet d'associer 2 tissus différents pour moduler 2 couleurs ou 2 niveaux d'ambiance d'occultation (transparent et occultant par exemple). Poignées coloris blanc pour profils blancs, sable pour profils sables, ou noir pour les autres coloris de profils. Repli vers le haut.



NOTICE DE POSE

Tirage direct Vitrine

Store multi-positions équipé de 2 barres de manoeuvre avec chacune une poignée. Une barre en haut du store, l'autre en bas. Permet de positionner le store selon vos envies. Poignées coloris blanc pour profils blancs, sable pour profils sables, ou noir pour les autres coloris de profils. Repli vers le haut ou vers le bas.



NOTICE DE POSE



VIDÉO DE POSE

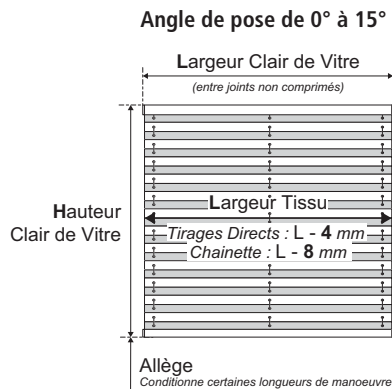
Nombre de poignées par barre de manoeuvre

Largeur (en mm)	... 1200	1201 ... 1500
Nbre de poignées	1	2



VOIR LA GRILLE
TARIFAIRE

Prise de mesures



Largeur de commande : Largeur hors-tout
Largeur du tissu T : Largeur hors-tout - 3 mm
Hauteur de commande : Hauteur hors-tout

Tolérances de fabrication
 L : ± 2 mm, H : ± 5 mm.

Tolérances d'horizontalité
 ± 10 mm sur la hauteur au niveau des cordons de levage.

Limites dimensionnelles

	Tirage direct	Chainette
L mini-maxi	200-1500 mm	320-1500 mm
H mini-maxi	200-2000 mm	200-2000 mm
S maxi	2,4 m ²	3 m ²

Hauteur de repli

Hauteur de repli*	Chainette			Tirage Direct Simple et Vitrine			Tirage Direct Duo		
	Monarchie	Réunion Azur Écrin	Avant-garde, Oscar, Oscar BLO, Mésange, Exhale	Monarchie	Réunion Azur Écrin	Avant-garde, Oscar, Oscar BLO, Mésange, Exhale	Monarchie	Réunion Azur Écrin	Avant-garde, Oscar, Oscar BLO, Mésange, Exhale
1000	75 mm	79 mm	91 mm	56 mm	60 mm	72 mm	72 mm	76 mm	88 mm
1200	77 mm	82 mm	96 mm	58 mm	63 mm	77 mm	74 mm	79 mm	93 mm
1400	79 mm	85 mm	101 mm	60 mm	66 mm	82 mm	76 mm	82 mm	98 mm
1600	81 mm	88 mm	106 mm	62 mm	69 mm	87 mm	78 mm	85 mm	103 mm
1800	84 mm	91 mm	112 mm	65 mm	72 mm	93 mm	81 mm	88 mm	109 mm
2000	86 mm	94 mm	117 mm	67 mm	75 mm	98 mm	83 mm	91 mm	114 mm

*Valeurs données à titre indicatif, non contractuelles.

Tissus compatibles

	Tissus transparents	Tissus tamisants	Tissus occultants
★		Azur	
★★	Avant-garde, Exhale	Ecrin, Monarchie	Réunion
★★★		Mésange, Oscar	Oscar BLO



Options disponibles



CRÉER
UN DEVIS

INTITULÉ DE L'OPTION	
Tirage direct simple	Avec guidage
Tirage direct vitrine	Avec guidage
Tirage direct duo	Avec guidage. Choisir les 2 tissus et nous indiquer l'ordre de bas en haut sur votre bon de commande.
Bâton de manœuvre	Longueur 1500 mm. Coloris anodisé.
Manœuvre à chainette plastique	Chainette sans fin coloris blanc, sable ou noir. Avec guidage.
Manœuvre à chainette métal chromé	Chainette sans fin. Avec guidage.
Manœuvre à chainette sans guidage	A préciser à la commande





Plissé tirage direct



- Ouverture multi-positions avec l'option Vitrine.
- 2 en 1 avec l'option Duo : moduler 2 couleurs ou 2 fonctions de tissus.
- Solution offrant une protection thermique (tissus alvéolaires).

Tirage direct simple



NOTICE DE POSE

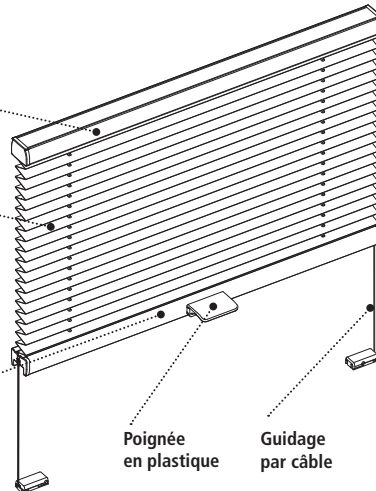
Profils en aluminium, section 22 x 16 mm

Toile plissée en plis de 20 mm, coloris à choisir parmi les gammes proposées dans le tableau situé à la fin de ce catalogue

Barre de charge et de manœuvre en aluminium

Poignée en plastique

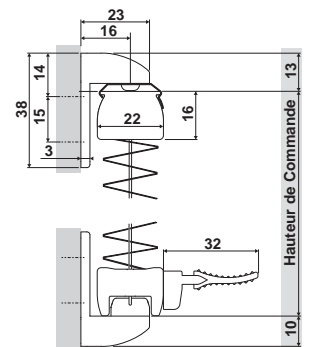
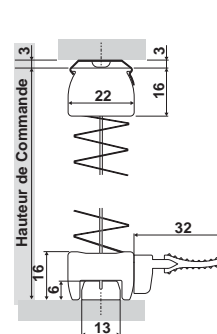
Guidage par câble



Encombrement tirage direct simple

Pose en plafond

Pose de face



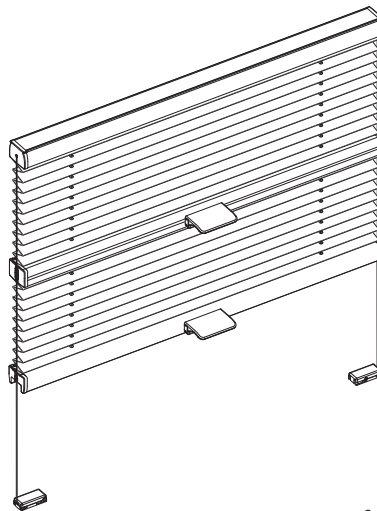
Largeur (en mm)	... 1200	1201 ... 1500
Nbre de poignées*	1	2

Tirage direct duo

Store équipé d'une seconde barre de manœuvre, intermédiaire. Permet d'associer 2 toiles différentes pour moduler 2 couleurs ou 2 niveaux d'ambiance d'occultation (transparent et occultant par exemple). Repli vers le haut.



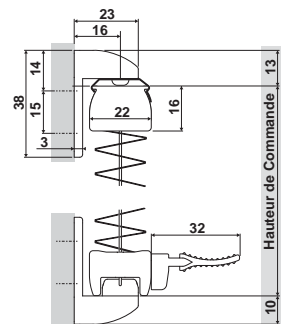
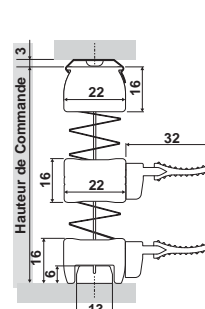
NOTICE DE POSE



Encombrement tirage direct duo

Pose en plafond

Pose de face

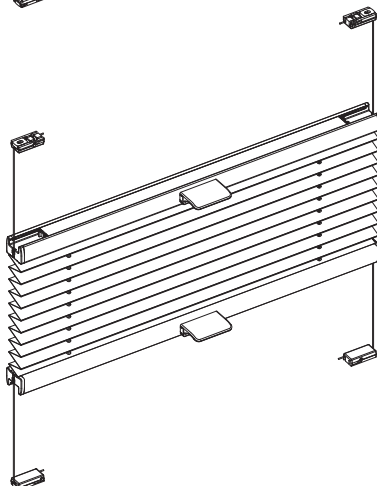


Tirage direct vitrine

Store équipé de 2 barres de manœuvre, une haute et une basse. Permet de positionner et replier le store selon vos envies. Repli vers le haut ou vers le bas.



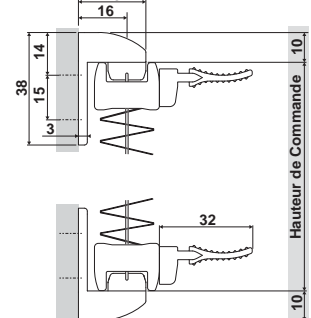
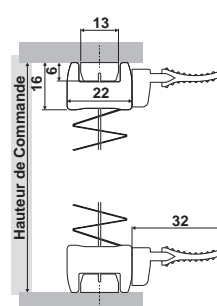
NOTICE DE POSE



Encombrement tirage direct vitrine

Pose en plafond

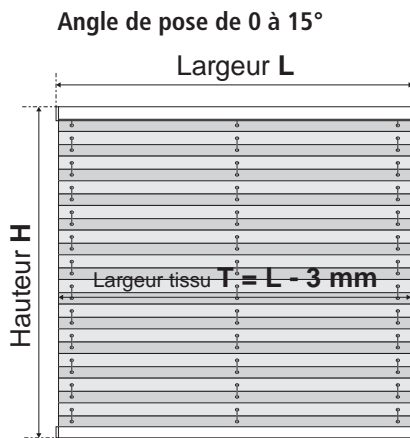
Pose de face





VOIR LA GRILLE
TARIFAIRE

Prise de mesures



Largeur de commande : Largeur hors-tout
Largeur du tissu T : Largeur hors-tout - 3 mm
Hauteur de commande : Hauteur hors-tout

Limites dimensionnelles

L mini	200 mm
L maxi	1500 mm
H mini	200 mm
H maxi	2000 mm
S maxi	2,4 m ²

Tolérances de fabrication
L : ± 2 mm, H : ± 5 mm.

Tolérances d'horizontalité
± 10 mm sur la hauteur au niveau
des cordons de levage.

Hauteurs de repli

Hauteur de repli*	Tirage Direct Simple et Vitrine			Tirage Direct Duo		
	Monarchie	Réunion Azur Écrin	Avant-garde, Oscar, Oscar BLO, Mésange, Exhale	Monarchie	Réunion Azur Écrin	Avant-garde, Oscar, Oscar BLO, Mésange, Exhale
1000	46 mm	50 mm	62 mm	62 mm	66 mm	78 mm
1200	48 mm	53 mm	67 mm	64 mm	69 mm	83 mm
1400	50 mm	56 mm	72 mm	66 mm	72 mm	88 mm
1600	52 mm	59 mm	77 mm	68 mm	75 mm	93 mm
1800	55 mm	62 mm	83 mm	71 mm	78 mm	99 mm
2000	57 mm	65 mm	88 mm	73 mm	81 mm	104 mm

Nombre d'étriers

L	600	700	800	900	1000	1100	1200	1300	1400	1500
Nombre d'étriers	2			3						

Tissus compatibles

	Tissus Transparents	Tissus Tamisants	Tissus Occultants
★		Azur	
★★	Avant-garde, Exhale	Ecrin, Monarchie	Réunion
★★★		Mésange, Oscar	Oscar BLO



Options disponibles

	INTITULÉ DE L'OPTION	
MANŒUVRE	Tirage direct simple	Avec guidage.
	Tirage direct duo	Avec guidage. Choisir chacun des 2 tissus et nous indiquer l'ordre de bas en haut sur votre bon de commande pour avoir les poignées dans le bon sens.
	Tirage direct vitrine	Avec guidage.
	Bâton de manœuvre	Longueur 1500 mm. Coloris anodisé uniquement.
POSE	Équerre N°1 ou N°2 avec saillie réglable avec enjoliveur	Coloris blanc, gris, brun, noir, sable ou naturel avec enjoliveur blanc, gris ou brun. Voir p. 121
	Équerre fixe N°5 avec saillies prédéfinies	Coloris naturel. Voir p. 121
	Équerre N°8 avec saillie réglable	Coloris blanc. Voir p. 121
	Équerre de guidage inférieur	Coloris blanc. Voir p. 121
	Clips de pose sur faux-plafond	Pour rail de faux-plafond de 24 x 1 mm. Coloris blanc. Voir p. 121



CRÉER
UN DEVIS

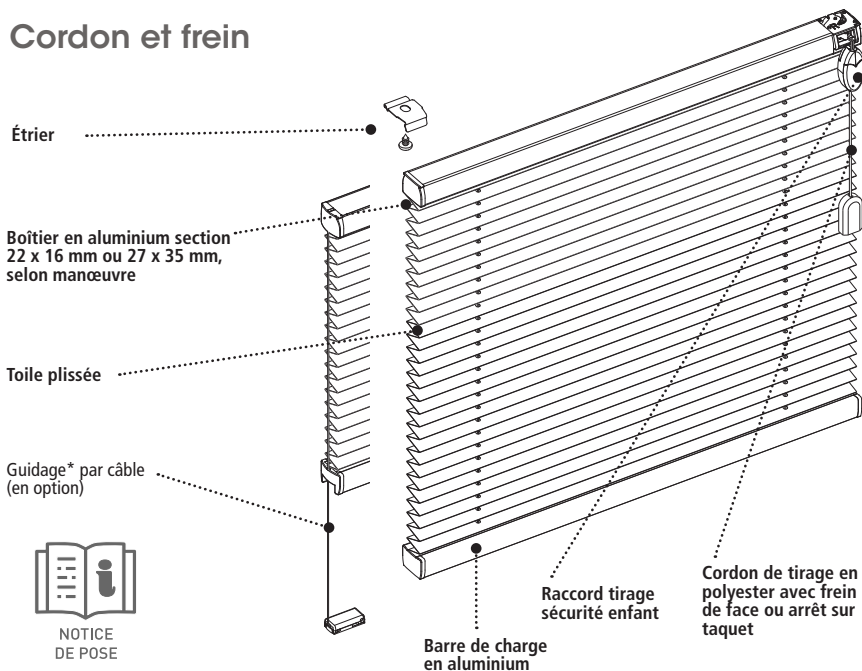


Plissé vertical



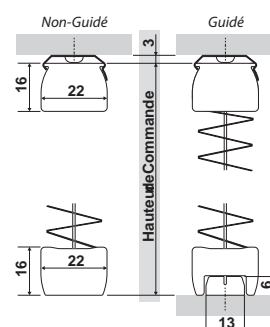
- 3 manœuvres : Cordon, chaînette, motorisation.
- Adapté aux formes spéciales.
- Solution offrant une protection thermique (tissus alvéolaires).

Cordon et frein

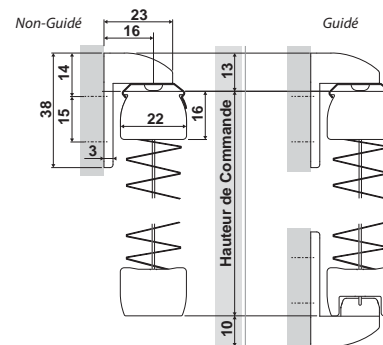


Cordon et frein

Pose en plafond

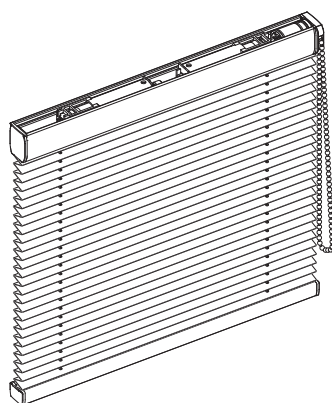


Pose de face



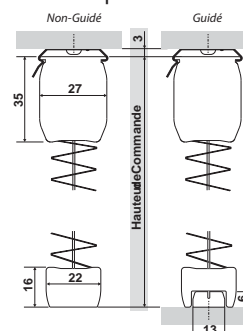
Chaînette sans fin

Pas de 300 (600 -> 3000)
Coloris blanc pour profil blanc,
transparent pour profil sable, anodisé
naturel ou anodisé noir.

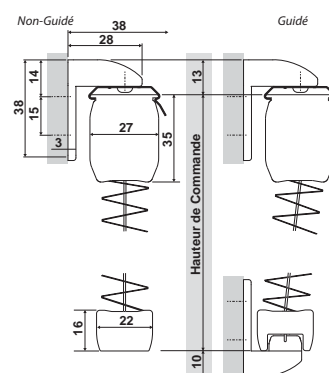


Chaînette sans fin et motorisation 24V

Pose en plafond



Pose de face



Motorisation 24V

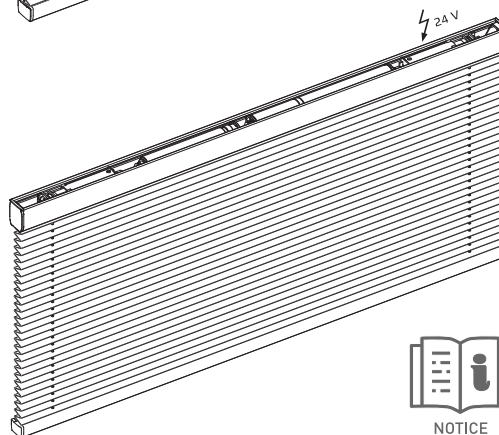
Commande Filaire par inverseur (fournie)
ou commande Radio
avec récepteur intégré ou déporté, par
télécommande (non incluse).
Câble d'alimentation de 2500 mm en
sortie moteur.

Moteur au plus près du centre par défaut,
sortie câble toujours à droite vue de
l'intérieur.

Sans ou avec transformateur (si filaire =
transformateur intégré à l'inverseur avec
boîtier en saillie, si radio = déporté du
store).

Fins de course, haute et basse, réglées en
usine.

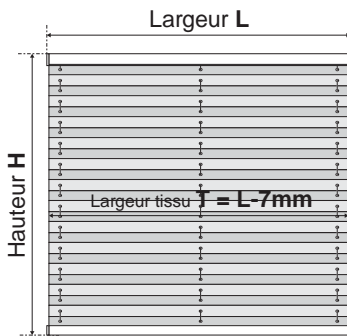
Groupe optimisé ou commande à
distance : nous consulter.



VOIR LA GRILLE
TARIFAIRE

Prise de mesures

Angle de pose de 0 à 15°

Allège
conditionne la longueur de manœuvre

Largeur de commande : Largeur hors-tout

Largeur du tissu T : Largeur hors-tout - 7 mm

Hauteur de commande : Hauteur hors-tout

Hauteur d'allège : Hauteur du bas du store au sol (pour avoir la manœuvre à bonne portée)

Tolérances de fabrication

L ≤ 2000 : ± 2 mm ou L > 2000 : ± 4 mm.

H ≤ 2000 : ± 5 mm ou H > 2000 : ± 8 mm.

Limites dimensionnelles

	Cordon et frein	Chaînette sans fin	Motorisation 24V
L mini	300 mm	320 mm	660 mm
L maxi	2200 mm ⁽¹⁾	2200 mm ⁽²⁾	2200 mm ⁽²⁾
H mini	200 mm	200 mm	200 mm
H maxi	2600 mm	2600 mm ⁽³⁾	2600 mm ⁽³⁾
S maxi	5,72 m ²	5,72 m ²	5,72 m ²

Hauteur de repli

Hauteur de repli ⁽⁴⁾	Cordon avec frein			Chaînette sans fin et motorisation 24V		
	Monarchie	Réunion, Azur Écrin	Avant-garde, Oscar, Oscar BLO, Mésange, Exhale	Monarchie	Réunion, Azur Écrin	Avant-garde, Oscar, Oscar BLO, Mésange, Exhale
1000	46 mm	50 mm	62 mm	65 mm	69 mm	81 mm
1200	48 mm	53 mm	67 mm	67 mm	72 mm	86 mm
1400	50 mm	56 mm	72 mm	69 mm	75 mm	91 mm
1600	52 mm	59 mm	77 mm	71 mm	78 mm	96 mm
1800	55 mm	62 mm	83 mm	74 mm	81 mm	102 mm
2000	57 mm	65 mm	88 mm	76 mm	84 mm	107 mm
2200	59 mm	68 mm	93 mm	78 mm	87 mm	112 mm
2400	61 mm	71 mm	99 mm	80 mm	90 mm	118 mm
2600	63 mm	74 mm	104 mm	82 mm	93 mm	123 mm

⁽¹⁾Sauf exceptions : Réunion, L maxi 1750 mm.⁽²⁾Pour les largeurs de 320 mm à 399 mm, la hauteur maxi est de 1300 mm.⁽³⁾Pour les largeurs de 660 mm à 769 mm, la hauteur maxi est de 1300 mm.⁽⁴⁾Valeurs données à titre indicatif, non contractuelles.

Nombre d'équerres

	600	800	1000	1200	1400	1600	1800	2000	2200
Équerres	2		3			4		5	

Tissus compatibles

	Tissus Transparents	Tissus Tamisants	Tissus Occultants
★		Azur	
★★	Avant-garde, Exhale	Ecrin, Monarchie	Réunion
★★★		Mésange, Oscar	Oscar BLO

CERTIFICAT
CLASSEMENT AU FEU

Options disponibles

	INTITULÉ DE L'OPTION	
MANŒUVRE	Cordon de levage	Cordon de tirage en polyester avec frein de face ou arrêt sur taquet. Raccord de tirage sécurité enfant.
	Chaînette sans fin en PVC	Coloris blanc ou transparent.
	Motorisation 24V Filaire	Inverseur inclus avec transformateur intégré.
	Motorisation 24V Radio	Télécommande non incluse.
	Télécommande nomade SITUO 1 Pure RTS	Coloris blanc et gris (autres coloris : nous consulter).
	Télécommande murale Smooove Origin RTS 1 canal pour motorisation radio	Coloris blanc (autres coloris : nous consulter).
	Autres télécommandes ou automatismes radio	
GUIDAGE	Groupage motorisation optimisé	
	Guidage latéral par câbles en acier Guidage latéral inférieur / porte de verre	
POSE	Équerre réglable N°1 ou N°2 + enjoliveur	Coloris blanc, gris, brun, noir, sable ou naturel avec enjoliveur blanc, gris ou brun. Voir p.121
	Équerre fixe N°5 avec saillie réglable	Coloris naturel. Voir p.121
	Équerre fixe N°8 avec saillie réglable	Coloris blanc. Voir p.121
	Clips de pose sur faux-plafond	Pour rail de faux-plafond de 24 x 1 mm. Coloris blanc. Voir p.121
FORMES SPÉCIALES	Formes spéciales voir p. 120	Manœuvre par cordon et frein pour les formes A, B, C et D.
	Délai de livraison : 4 à 5 semaines	Fixe pour les formes Q et O.

CRÉER
UN DEVIS



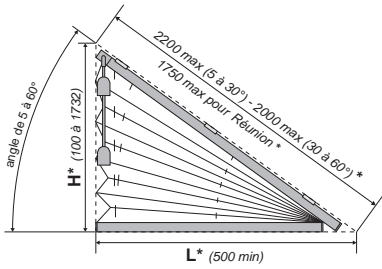
Formes spéciales

Délai de livraison : 4 à 5 semaines.

Les formes sont toujours vues de l'intérieur. Dans tous les cas, joindre un croquis cote. Formes A, B, C et D : uniquement à manœuvre par cordon. Formes Q et O : formes fixes.

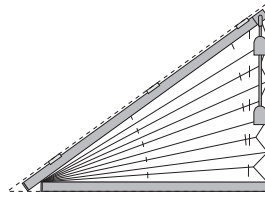
A

Triangle manœuvrable



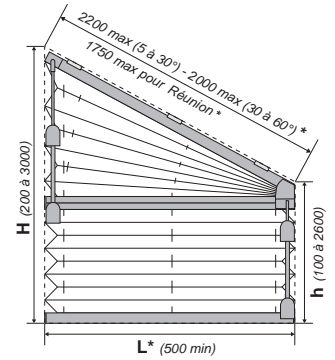
B

Triangle manœuvrable



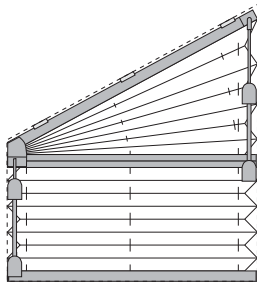
C

Trapèze manœuvrable



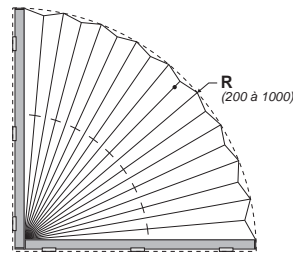
D

Trapèze manœuvrable



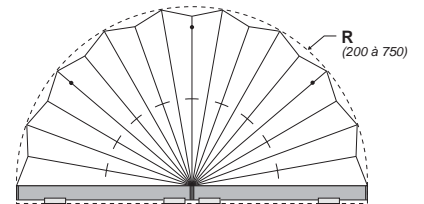
Q

Quart de cercle fixe**

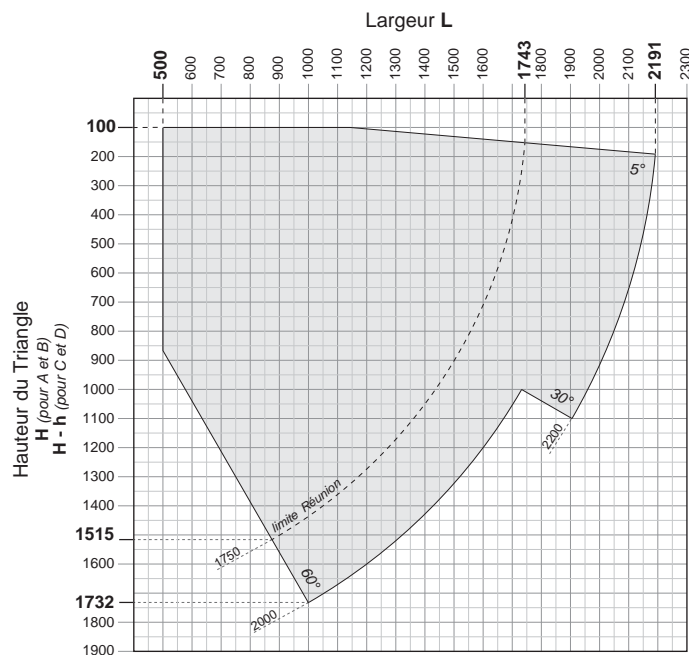


O

Demi cercle fixe**



Limites dimensionnelles pour formes A, B, C et D

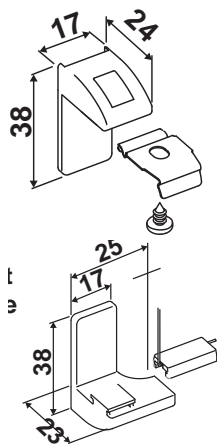


*Voir diagramme de faisabilité du triangle. **Oscar et Oscar BLO : formes indisponibles.

Options de pose

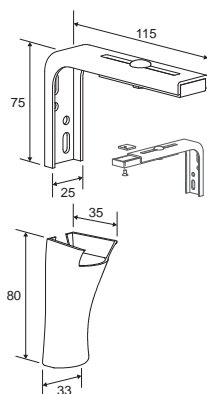
Options communes pour le plissé vertical et le plissé tirage direct

Équerre pour pose de face (standard)
Saillie* fixe de 5 mm.
En plastique.
Coloris blanc, sable ou noir.

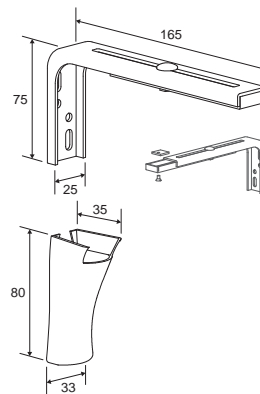


Si guidage : support de guidage.

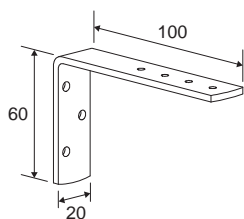
Équerre réglable N°1
Saillie* réglable de 50 à 148 mm.
En acier laqué ou zingué. Coloris blanc, gris, brun, noir, sable ou naturel avec enjoliveur blanc, gris ou brun.



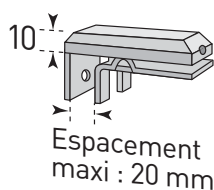
Équerre réglable N°2
Saillie* réglable de 70 à 234 mm.
En acier laqué ou zingué. Coloris blanc, gris, brun, noir, sable ou naturel avec enjoliveur blanc, gris ou brun.



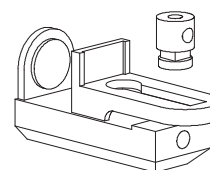
Équerre N°5
4 saillies* prédéfinies entre 35 à 80 mm avec un pas de 15 mm. En acier zingué.
Coloris naturel sans enjoliveur.



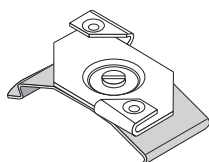
Équerre réglable N°8
Saillie* réglable de 3 à 20 mm.
Spécial porte de verre sans huisserie.
En acier laqué blanc et zingué naturel, avec enjoliveur blanc.



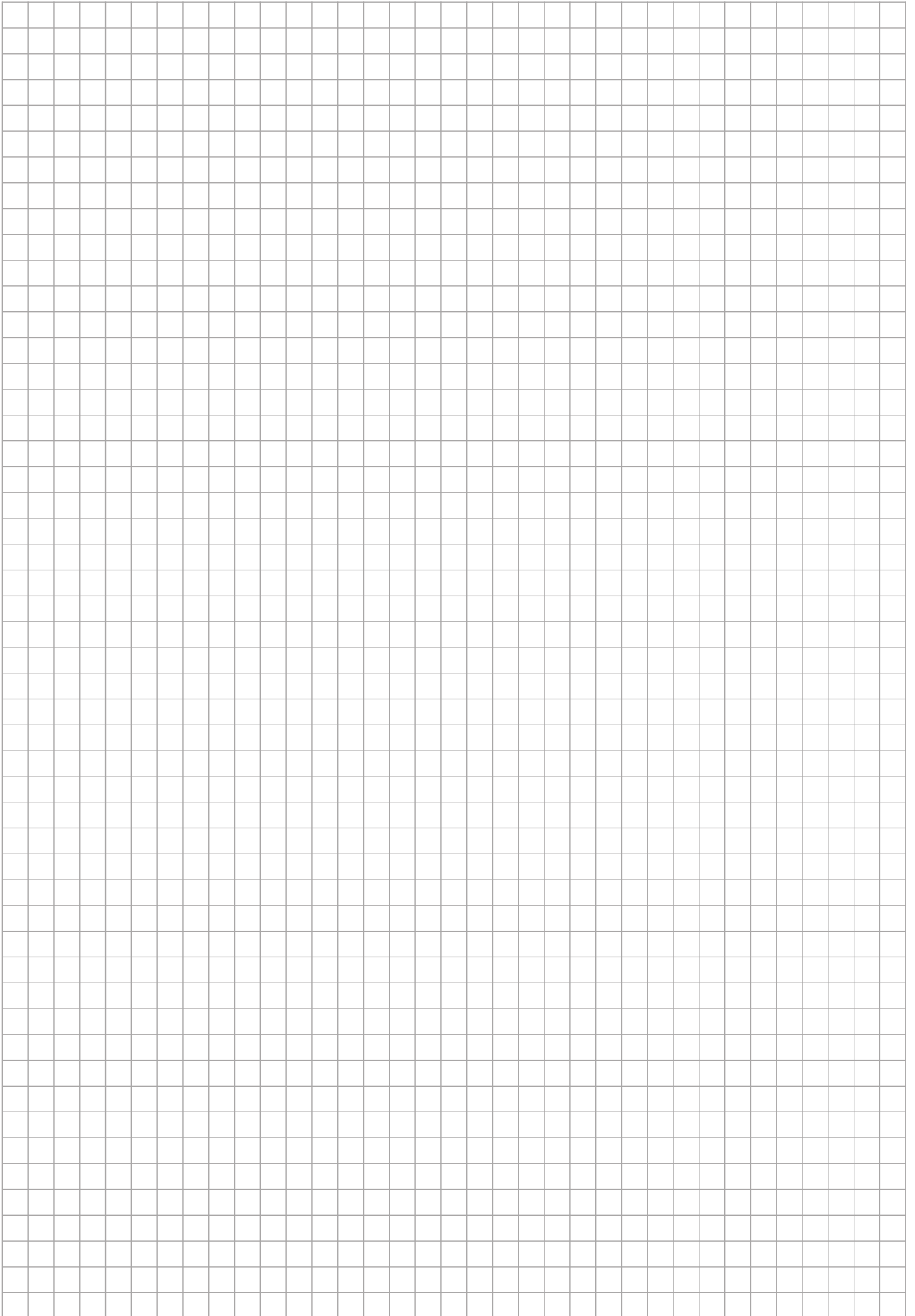
Équerre de guidage inférieur
Saillie* réglable de 3 à 20 mm.
Spécial porte de verre sans huisserie.
En acier laqué blanc et zingué naturel, avec enjoliveur blanc.



Clip de pose sur faux-plafond
En acier laqué blanc.
Pour rail de faux-plafond de 24 x 1 mm.



*Saillie = distance entre la façade et le tissu replié.





Stores intérieurs pour toiture

Plissé Toiture	124
Vélum à câbles	128
Vélum à coulisses	130
Store fenêtre de toit	136





Plissé Toiture



Encombrement minimum

Faible encombrement grâce aux petits boîtiers 22x16 mm ou 27x35 mm (selon manœuvre) qui permettent de poser le store même lorsque l'emplacement est limité.

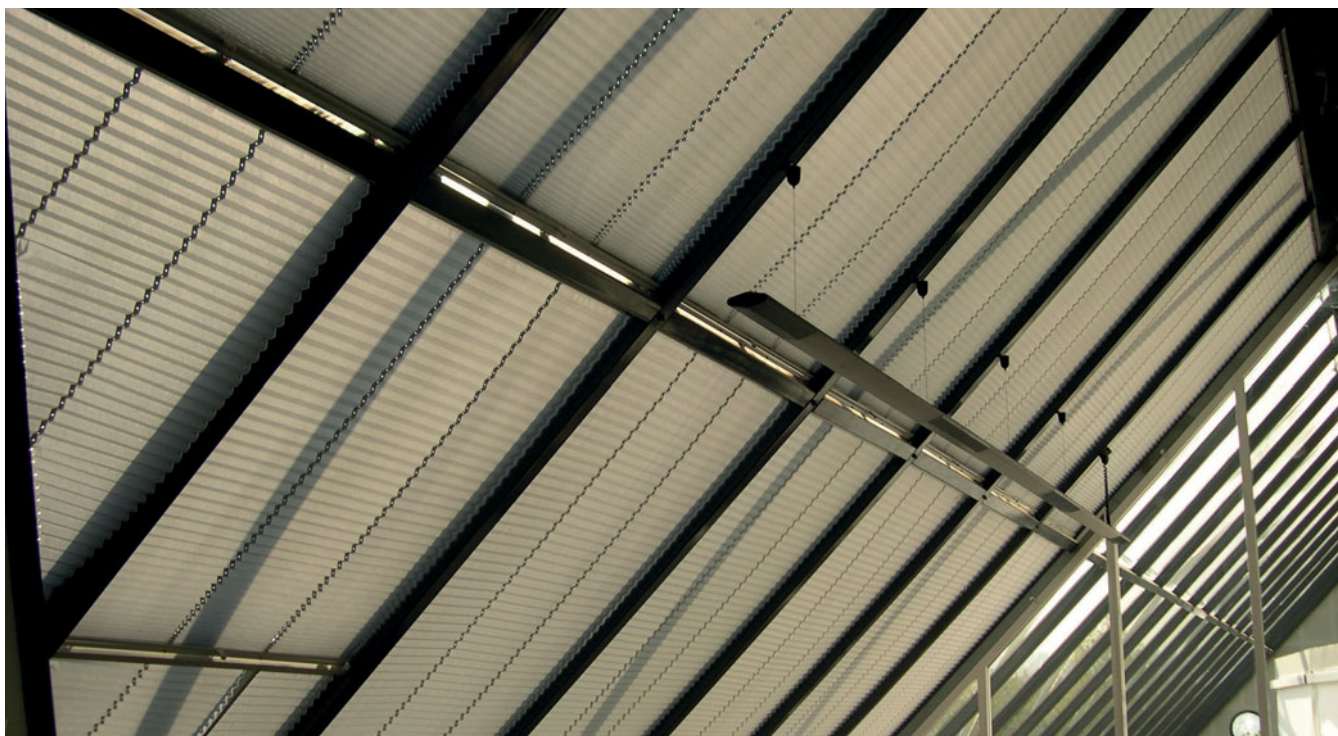
Formes spéciales pour répondre à tous les besoins

Formes spéciales en triangle ou trapèze vous permettant d'équiper vos fenêtres sous toit notamment.

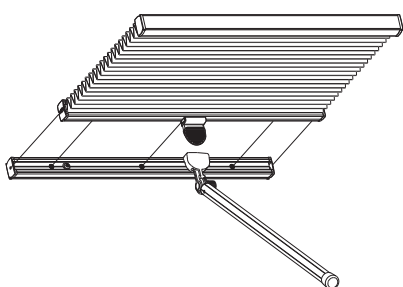
Tissus spécifiques à la pose en toiture

Tissus résistants à l'humidité, aux salissures d'insectes grâce au revêtement spécial évitant que les résidus n'adhèrent.

GARANTIE
2 ANS

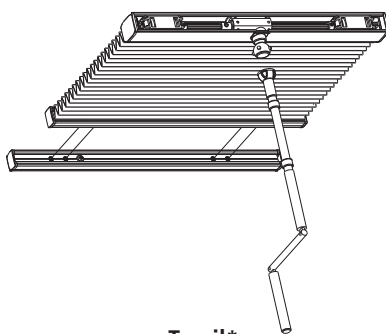


3 manœuvres au choix



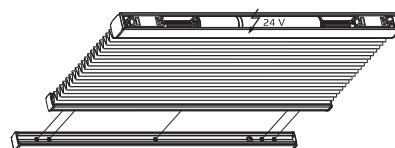
Tirage direct

Poignée PVC coloris blanc, sable ou noir.
Bâton de manœuvre en option.



Treuil*

Toujours positionnée au centre du store.
Manivelle décrochable au coloris anodisé naturel non incluse.



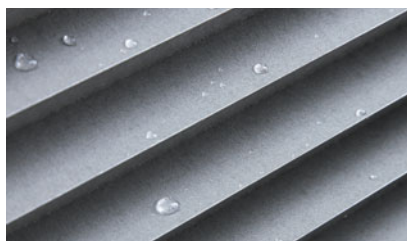
Motorisation 24V*

Commande Filaire par inverseur (fournie) ou commande Radio avec récepteur intégré ou déporté, par télécommande (non fournie). Câble d'alimentation de 2500 mm en sortie de moteur. Moteur au plus près du centre par défaut, sortie câble toujours à droite vue de l'intérieur. Sans ou avec transformateur (si Filaire = transformateur intégré à l'inverseur avec boîtier en saillie, si Radio = déporté du store). Fins de course, haute et basse, réglées en usine. Groupage optimisé ou commande à distance : nous consulter.

*Options soumises à plus-value.

Un large choix de tissus et coloris

Plissé en plis de 20 mm pour une intégration parfaite à la fenêtre, en 2 niveaux d'occultation : tamisant et occultant.



Coloris de profils :

RAL 9016
Brillant

RAL 1015
Brillant

Anodisé
naturel
E6-EV1

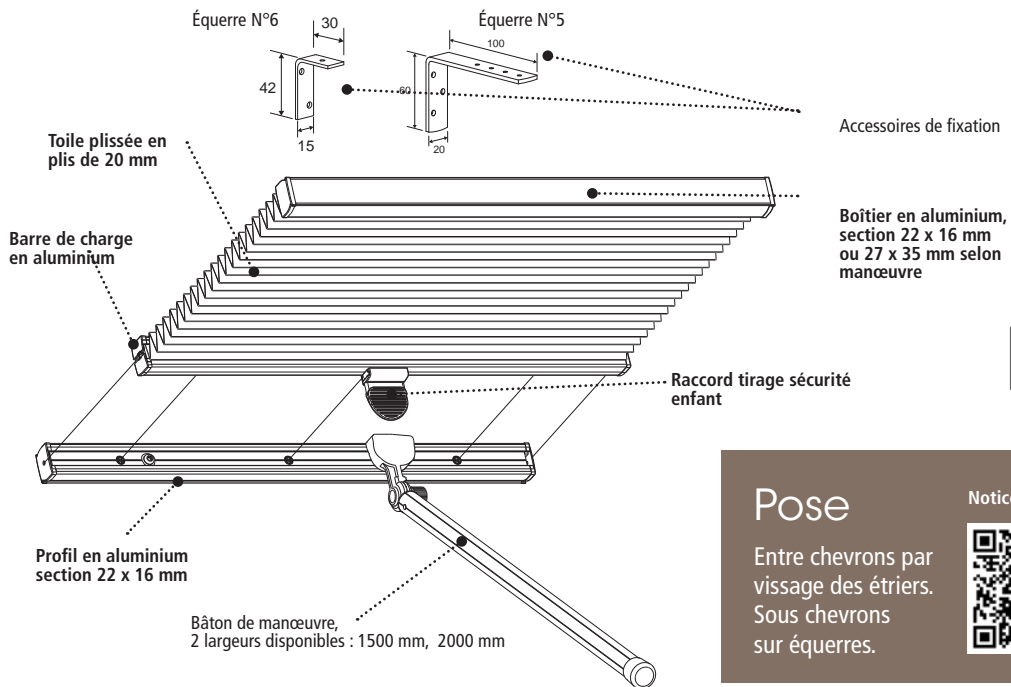
Anodisé
noir
E6-C35

Accessoires plastiques :

Coloris blanc pour profils blancs, sable pour profils sables, noir pour les autres coloris de profils.



Détails techniques



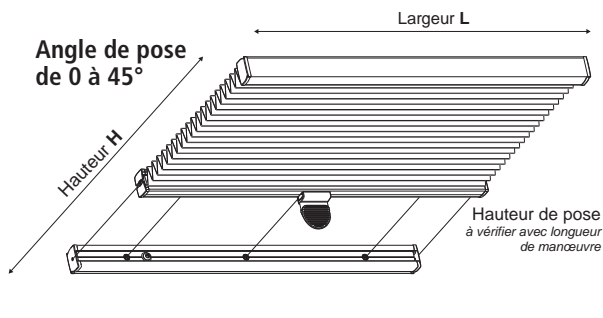
Pose

Entre chevrons par vissage des étriers. Sous chevrons sur équerres.

Notice de pose :



Prise de mesures



Largeur de commande : Largeur hors-tout
Largeur du tissu : Largeur hors-tout -3 mm
Hauteur de commande : Hauteur hors tout
Hauteur de pose : Hauteur du haut du store au sol (pour avoir la manœuvre à bonne portée)

Hauteur de repli (avec moteur ou treuil) : voir page 119 et prendre les colonnes chaînette sans fin et moteur 24V
Hauteur de repli (avec tirage direct) : voir page 119 et prendre la colonne tirage direct simple

Tolérances de fabrication
L ≤ 2000 : ± 2 mm ou L > 2000 : ± 4 mm. H ≤ 2000 : ± 5 mm ou H > 2000 : ± 8 mm.

Limites dimensionnelles

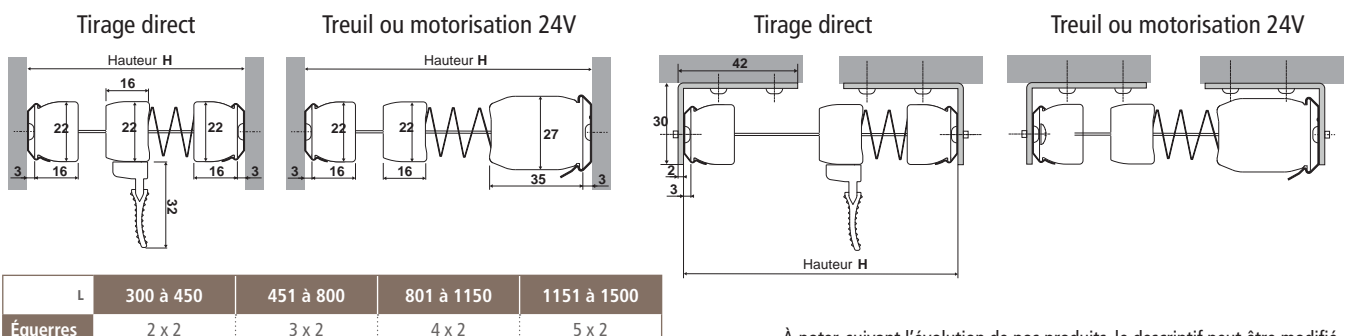
	Tirage direct	Manivelle*	Motorisation 24V*
L mini	300 mm	500 mm	600 mm
L maxi	1500 mm	1500 mm	1500 mm
H mini	200 mm	200 mm	200 mm
H maxi	4000 mm	3000 mm**	3000 mm****
S maxi	6 m ²	4,5 m ²	4,5 m ²
H pose maxi	3000 mm	3500 mm	illimité***

** Pour les largeurs de 600 à 749 mm la hauteur maxi est de 2000 mm.
*** Selon respect des longueurs de câbles d'alimentation maximales : veuillez prendre conseil auprès d'un motoriste ou électricien professionnel.
**** Pour les largeurs de 600 à 749 mm la hauteur maximale est de 2000 mm.

Encombremments de pose

Pose entre-murs

Pose suspendue



À noter, suivant l'évolution de nos produits, le descriptif peut être modifié.

Formes spéciales sur demande



NOTICE
DE POSE

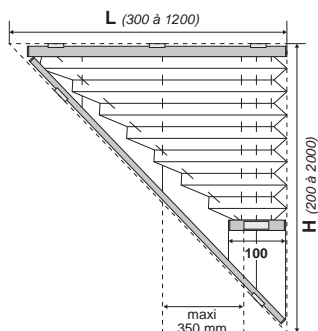


VOIR LA GRILLE
TARIFAIRE

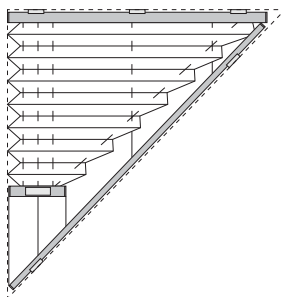
Toutes les formes spéciales réalisables bénéficient d'une **manœuvre par tirage direct uniquement**.

Faisabilité et tarifs : nous consulter. Délai : 4 à 5 semaines. Il est important de vérifier le type de forme en vous positionnant à l'intérieur de la véranda. Les plis du tissu sont toujours parallèles à la largeur du store. Dans tous les cas, joindre un croquis avec cotes.

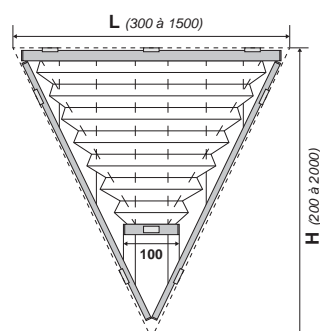
I Triangle gauche



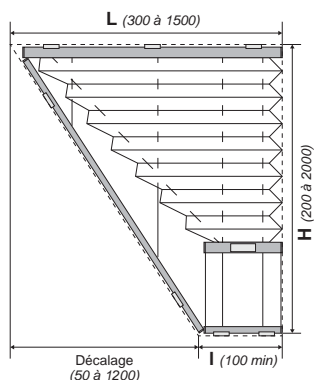
J Triangle droit



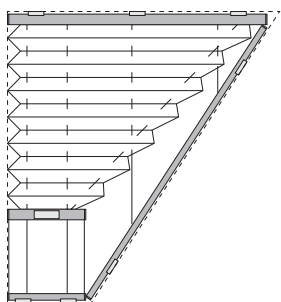
K Triangle isocèle



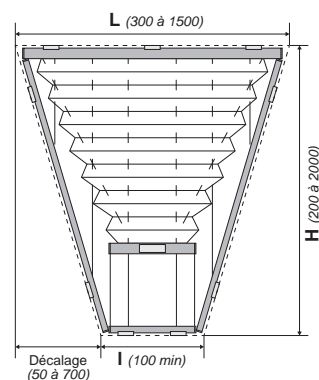
L Trapèze gauche



M Trapèze droit



N Trapèze



Tissus compatibles

	Tissus Transparents	Tissus Tamisants	Tissus Occultants
★★		Ecrin, Monarchie	Réunion



CERTIFICAT
CLASSEMENT AU FEU

Options disponibles

	INTITULÉ DE L'OPTION	
MANŒUVRE	Tirage direct	Poignée PVC coloris blanc, sable ou noir.
	Bâton de manœuvre	Longueur 1500 mm. Coloris anodisé.
		Longueur 2000 mm. Coloris anodisé.
	Treuil	Manivelle décrochable à prévoir par vos soins.
	Manivelle décrochable	Sur-mesure (maxi 3000 mm).
	Motorisation 24V filaire	Transformateur intégré. Inverseur inclus.
	Motorisation 24V radio	Télécommande non incluse.
	Télécommande murale SMOOVE Origin RTS	1 canal. Coloris blanc (autres coloris sur demande).
	Télécommande SOMFY SITUO 1 pure RTS	1 canal. Coloris blanc et gris (autres coloris sur demande).
Télécommande SOMFY SITUO 5 pure RTS	5 canaux. Coloris blanc et gris (autres coloris sur demande).	
POSE	Groupage optimisé motorisation	
	Equerre fixe n°5	Coloris anodisé naturel.
	Equerre fixe n°6	Coloris anodisé naturel.
	Formes spéciales	Compatible avec manœuvre par tirage direct uniquement. Délai 4 à 5 semaines.



CRÉER
UN DEVIS



Vélum à câbles



Idéal pour équiper les toitures de véranda

Le vélum tamise la lumière, tout en conservant la luminosité, pour pouvoir profiter de cet espace supplémentaire en toutes saisons.

Store toiture adapté aux petites et moyennes dimensions

Le vélum peut couvrir des surfaces jusqu'à 6m², en allant jusqu'à 4m de haut et 1.5m de large.

Protection solaire efficace

Le vélum permet de vous protéger des rayons UV passant par un toit vitré, et de limiter l'effet de serre.



Attention ! En aucun cas ce produit ne peut équiper une toiture ouvrante.

Coloris disponibles

RAL 9016
Brillant

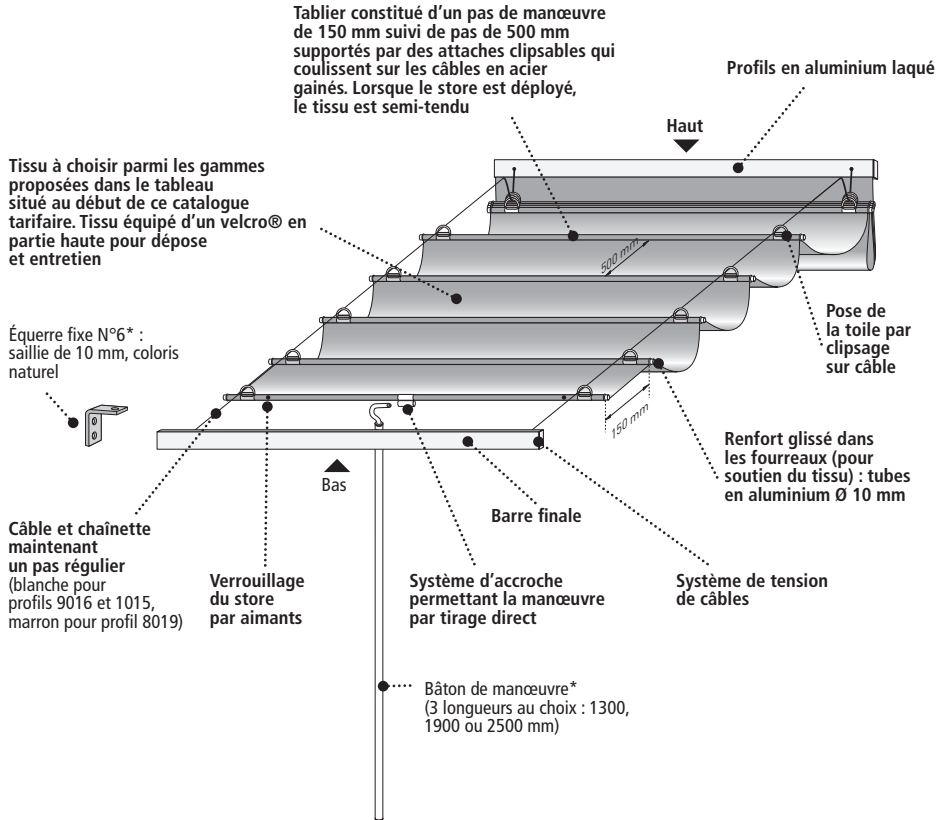
RAL 8019
Brillant

RAL 1015
Brillant



VOIR LA GRILLE
TARIFAIRE

Détails techniques



(GARANTIE 2 ANS)

Pose

Entre chevrons par fixation des profils haut et bas.
Sous chevrons avec équerre de départ.

Notice de pose :



NOTICE DE POSE

Prise de mesures

Largeur de commande :

Largeur hors-tout

Hauteur de commande :

Hauteur hors-tout

Hauteur d'allège : Hauteur du haut du store au sol (pour avoir la manœuvre à bonne portée)

Hauteur d'allège maxi : 3500 mm

Profondeur du repli : 320 mm

Hauteur du repli : 360 mm

Limites dimensionnelles

L mini	600 mm
L maxi	1500 mm
H mini	1000 mm
H maxi	4000 mm

Tolérances de fabrication (hors toile)

L : ± 2 mm, H ≤ 2000 : ± 5 mm.

Largeur en mm	Jusqu'à 1099	De 1100 à 1500
Nbre d'équerres	4	6

Hauteur du store en mm	Nb de Pas de 500
jusqu'à 1099	2
de 1100 à 1699	3
de 1700 à 2099	4
de 2100 à 2699	5
de 2700 à 3099	6
de 3100 à 3499	7
de 3500 à 4000	8

Tissus compatibles

	Tissus Transparents	Tissus Tamisants	Tissus Occultants
★		Garonne (2401, 2402, 2403, 2406, 2424, 2429, 2430, 2431, 2440), Rhône, Crique	
★★		Galilée, Pop Art (6206, 6207, 6208, 6209, 6210)	Australie
★★★		Soltis 99 C/A	Garonne BLO (2001, 2002, 2003, 2004, 2005, 2007)



CERTIFICAT
CLASSEMENT AU FEU

Options disponibles

	INTITULÉ DE L'OPTION	
MANŒUVRE	Bâton de manœuvre anodisé	Longueur 1300 mm. Longueur 1900 mm. Longueur 2500 mm.
POSE	Équerre fixe N°6	Saillie du store : 10 mm. Coloris naturel.
ESTHÉTIQUE	Coloris tissu hors collection d'une gamme MARITON	S'il existe plusieurs plages dimensionnelles en fonction des coloris pour la gamme choisie, la faisabilité maxi la plus petite est à appliquer. Délai spécifique : nous consulter.
	Tissu fourni par vos soins non confectionné	Sous réserves de faisabilité de confection. Vous devez nous fournir impérativement un échantillon de dimension significatif.



CRÉER
UN DEVIS



Vélum à coulisses



Conçu pour les toitures de vérandas

Le vélum est idéal pour couvrir des toitures aux parois vitrées, afin de limiter l'effet de serre.

Idéal pour les grandes dimensions

Le vélum peut couvrir des surfaces jusqu'à 21m², en allant jusqu'à 7m de haut et 3m de large.

Tissu tendu ou drapé

Choisissez votre confection tendu ou drapé selon vos envies.

Attention ! En aucun cas ce produit ne peut équiper une toiture ouvrante. Store réalisable pour une pose verticale (nous consulter).

Coloris disponibles

Profils :

RAL 9016
Brillant

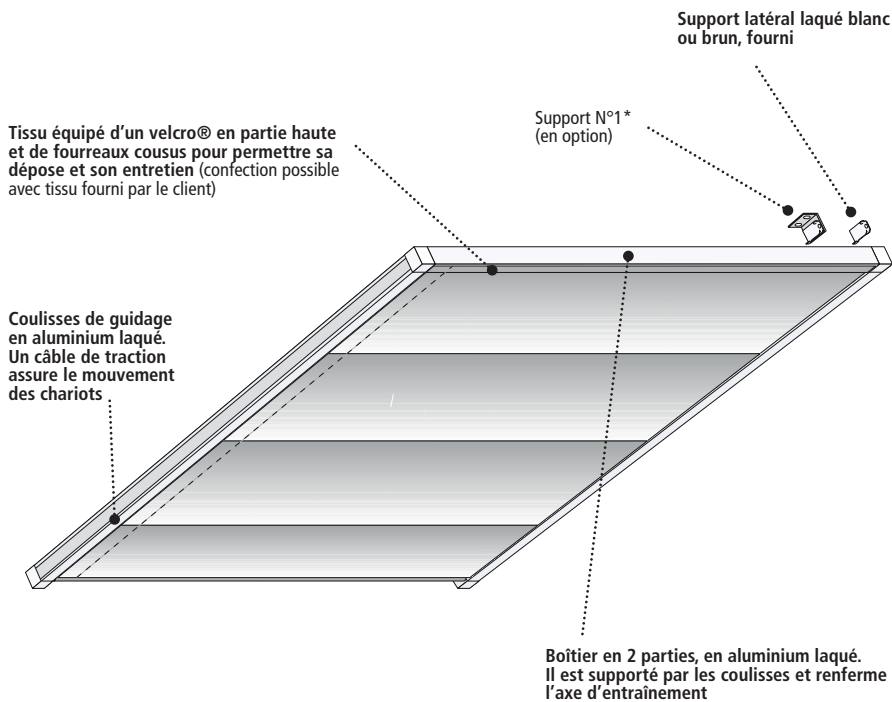
RAL 8019
Brillant

RAL 1015
Brillant

Supports de fixation :
Coloris blanc et brun.

Détails techniques

(GARANTIE 2 ANS)



Pose

- Entre chevrons (en tableau), par vissage des supports latéraux.
- Sous chevrons (de face), par vissage des supports latéraux.

Notice de pose :



NOTICE DE POSE

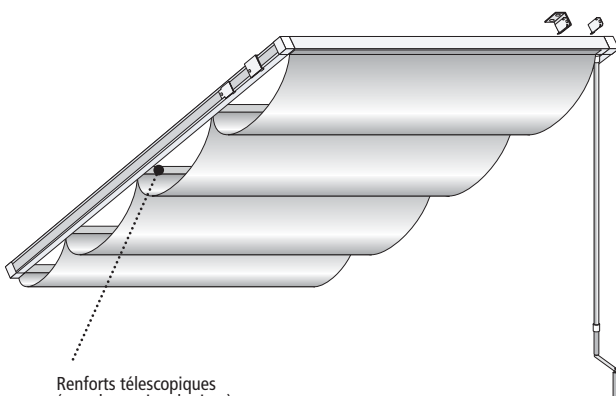
*Options soumises à plus-value.
Pour plus de détails techniques, veuillez vous référer à la page suivante.
À noter, suivant l'évolution de nos produits, le descriptif peut être modifié.

Options de manœuvre et confection

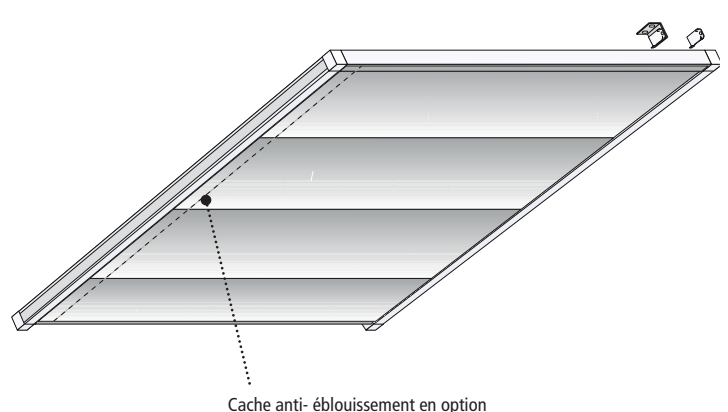
Manoeuvre à crémaillère avec manivelle

Manivelle décrochable (à gauche ou à droite) en partie haute du store (en partie basse : nous consulter).

Tissu drapé

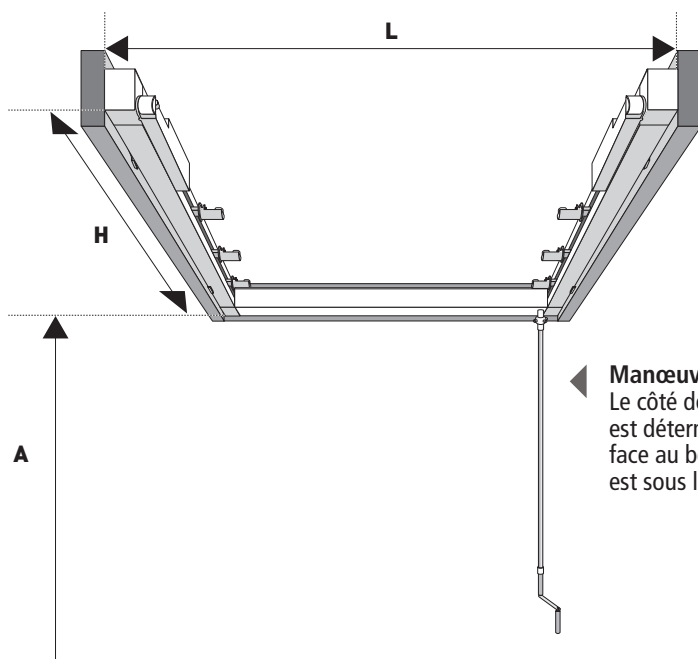


Tissu tendu





Prise de mesures



Largeur de commande : Largeur hors-tout des coulisses
Hauteur de commande : Hauteur hors-tout
Hauteur d'allège : Hauteur du haut du store au sol
 (pour avoir la manœuvre à bonne portée)

◀ **Manœuvre à droite** :
 Le côté de manœuvre est déterminé en regardant face au boîtier haut lorsqu'on est sous le store.

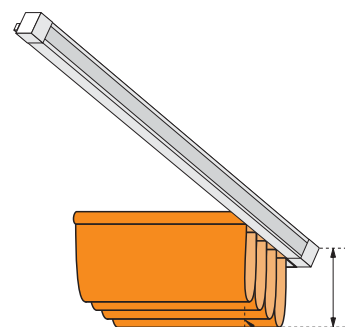
Limites dimensionnelles

	Treuil
L mini	500 mm
L maxi	3000 mm
H maxi	7000 mm
S maxi	21 m ²

Tolérances de fabrication (hors tissu)
 L ≤ 2000 : ± 2 mm, L > 2000 : ± 4 mm,
 H ≤ 2000 : ± 5 mm, H > 2000 : ± 8 mm.

Profondeur du repli

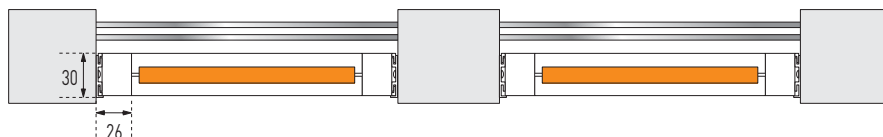
H store	Tissu tendu	Tissu drapé
1300 mm	194 mm	212 mm
2100 mm	222 mm	242 mm
2900 mm	250 mm	272 mm
3700 mm	278 mm	302 mm
4500 mm	306 mm	332 mm
5300 mm	334 mm	362 mm
6100 mm	362 mm	392 mm
6900 mm	390 mm	422 mm



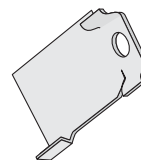
Profondeur du repli : voir tableau
Hauteur du repli :
 Tendu : 275 maxi
 Drapé : 300 maxi

Options de pose

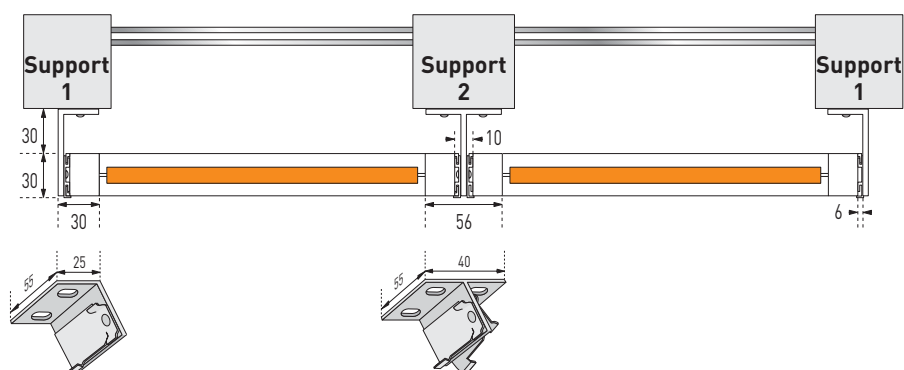
Pose entre chevrons avec supports latéraux fournis



Support latéral
laqué blanc ou brun
(fourni)



Pose sous chevrons avec supports 1 ou 2



Support 1
pour 1 coulisse
Prévoir un jeu de 6 mm
Laqué blanc ou brun

Support 2
pour 2 coulisses
Prévoir un jeu de 10 mm
Laqué blanc ou brun

Nombre de supports par coulisses

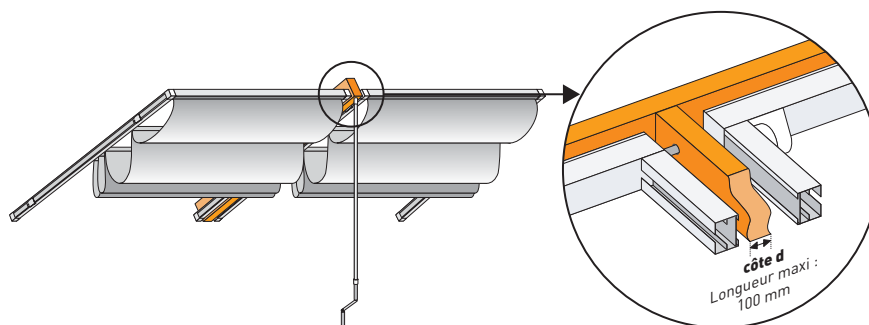
Hauteur du store en mm	Nb de supports par coulisses
jusqu'à 1099	2
de 1100 à 2099	3
de 2100 à 3099	4
de 3100 à 4099	5
de 4100 à 5099	6
de 5100 à 6099	7
de 6100 à 7000	8

Jonction de 2 ou plusieurs stores avec une seule manœuvre

Liaison par un axe de 2 ou de plusieurs stores de hauteurs identiques et aux boîtiers alignés afin d'avoir une seule manœuvre.
Il est conseillé de mettre la manœuvre au centre de la jonction pour équilibrer les jeux.

Indiquer les cotes de fabrication de chaque store sans omettre la côté d, ainsi que le type et le côté de manœuvre pour le store principal.

Surface maxi avec jonction de plusieurs stores sur une seule manœuvre : 42 m².



VOIR LA GRILLE
TARIFAIRECERTIFICAT
CLASSEMENT AU FEU

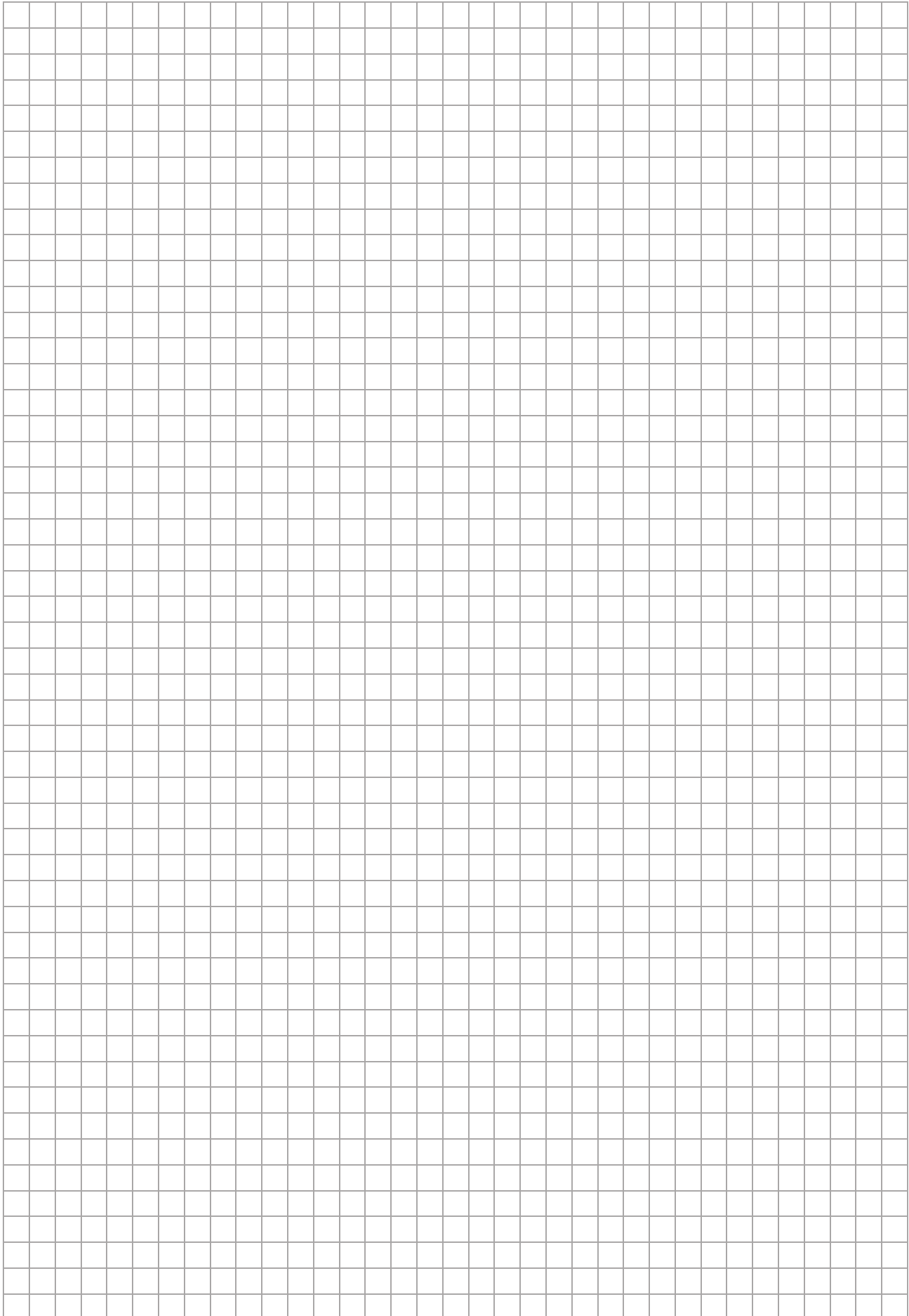
Tissus compatibles

	Tissus Transparents	Tissus Tamisants	Tissus Occultants
★		Garonne (2401, 2402, 2403, 2406, 2424, 2429, 2430, 2431, 2440), Rhône, Crique	Volga
★★	SunVision	Galilée, Illusion 5%, Pop Art (6206, 6207, 6208, 6209, 6210), ScreenVision 10%, Soltis 99 C/C, Starlet (8095, 8905, 8907, 8910, 8911, 8912, 8913)	Montgolfier (0702, 0710, 0711, 0721), Starlet BLO (6802, 6803, 6804, 6805, 6806, 6811, 6812, 6813)
★★★		Soltis 92 C/C, Soltis 99C/A, MScreen 8505, Pérou	Garonne BLO (2001, 2002, 2003, 2004, 2005, 2007),

CRÉER
UN DEVIS

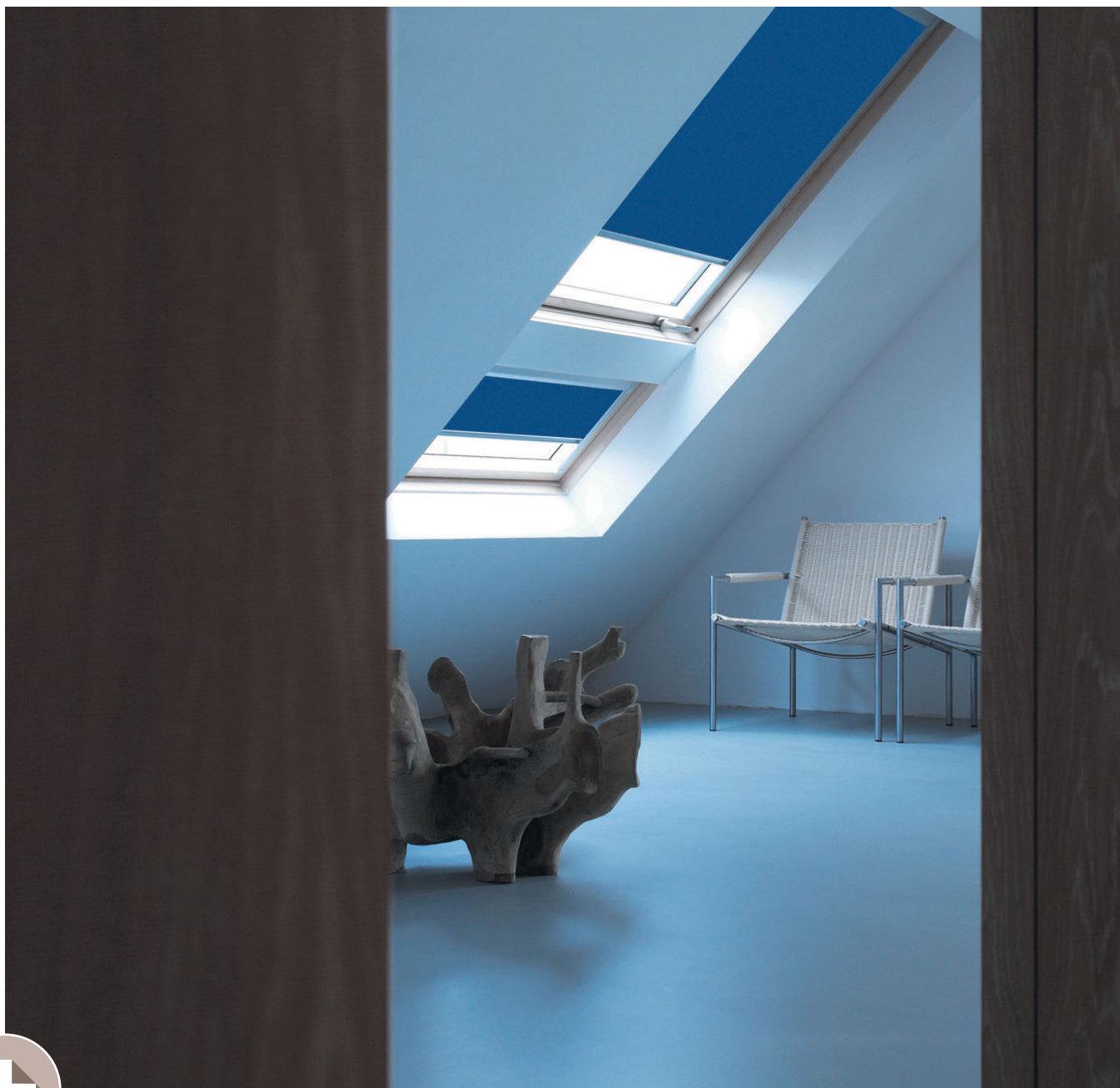
Options disponibles

	INTITULÉ DE L'OPTION	
MANŒUVRE	Manœuvre à crémaillère et manivelle décrochable sur-mesure (jusqu'à 3000 mm de long)	Manivelle incluse.
	Mécanisme seul	
POSE	Support N°1 pour 1 coulisse	Prévoir un jeu de 6 mm. Coloris blanc ou brun.
	Support N°2 pour 2 coulisses	Prévoir un jeu de 10 mm. Coloris blanc ou brun.
ESTHÉTIQUE	Confection tissu tendu	
	Confection tissu drapé	
	Coloris tissu hors collection d'une gamme MARITON	S'il existe plusieurs plages dimensionnelles en fonction des coloris pour la gamme choisie, la faisabilité maxi la plus petite est à appliquer. Délai spécifique : nous consulter.
	Tissu fourni par vos soins non confectionné	Sous réserves de faisabilité de confection. Vous devez nous fournir impérativement un échantillon de dimension significatif (mini 1000 x 1000 mm).
OPTIONS SPÉCIALES	Jonction de 2 stores ou plus	Sans manœuvre.
	Cache anti-éblouissement À calculer en fonction de la hauteur de store	Coloris blanc, brun ou sable. Sur vélum tendu uniquement.





Store fenêtre de toit



Store posé entre parclose

Le store est fixé sur l'ouvrant. La fenêtre peut être manipulée librement sans avoir besoin de relever le store. Il est alors possible d'ouvrir sa fenêtre de toit et d'aérer sa pièce, tout en se protégeant des rayons UV.

Pose sans perçage

Système de fixation sans perçage simple et rapide par bandes Velcro adhésives ultra-résistantes collées sur tout le pourtour du vitrage, ne demandant aucun perçage de la menuiserie ou des murs.



S'adapte à toutes les fenêtres de toit et formes de parclofes

Quelle que soit la forme de la parclose (hors parclofes arrondies) et qu'elles soient droites ou inclinées, le store fenêtre de toit saura s'adapter.

(GARANTIE
2 ANS)



Grâce à son encombrement réduit (boîtier 45x45), le store pour fenêtre de toit s'intègre parfaitement à vos fenêtres.



Système de coulisses/contre coulisses assurant une occultation totale selon le tissu sélectionné.



Le profil d'accueil dans lequel la barre de charge vient se loger permet d'assurer l'occultation totale.

Des couleurs assorties aux menuiseries

Le store fenêtre de toit est proposé dans 29 gammes parmi des tissus tamisant et occultants; et 3 coloris de menuiserie les plus courants, ainsi que tous les RAL existants disponibles à la demande avec un large choix de finitions : aspect mat, satiné, brillant, texturé, nacré, grainé, sablé...

Coloris disponibles



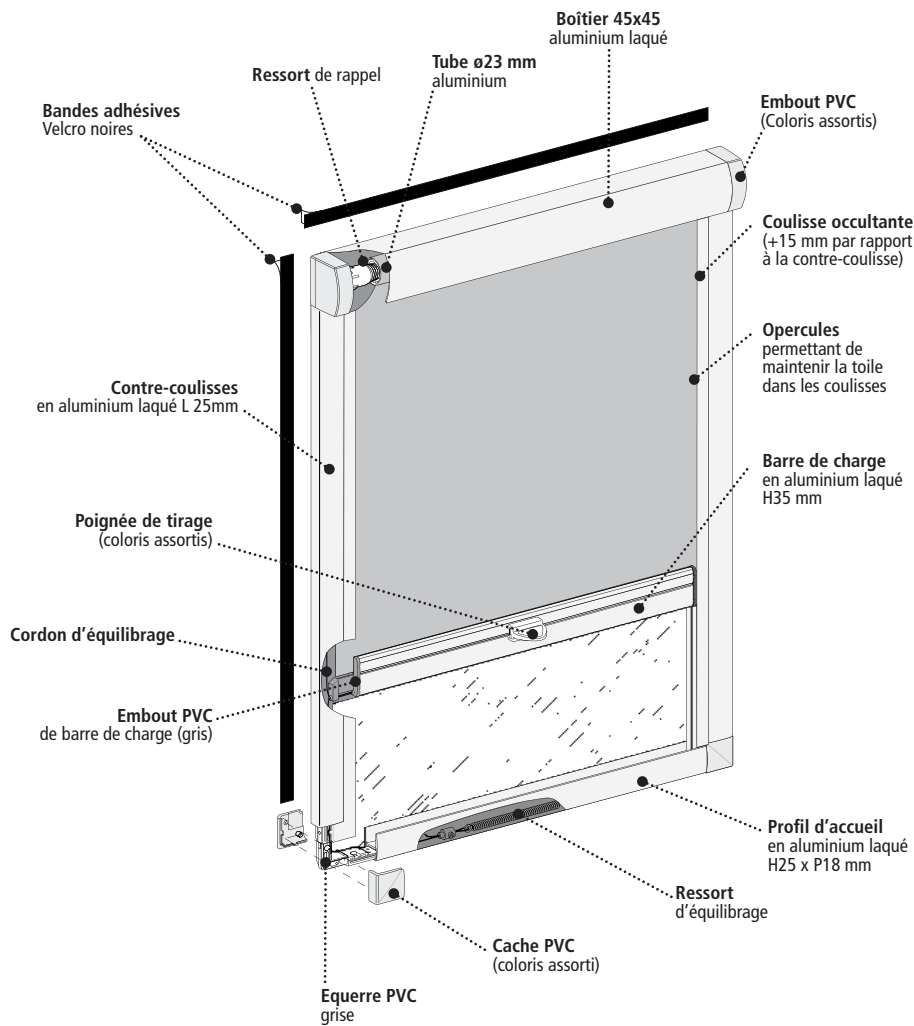
Accessoires plastiques :
Coloris assortis aux profils.

*Options soumises à plus-values.



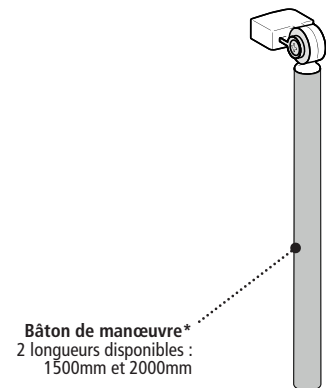
Détails techniques

**POSE
SANS
PERÇAGE**



Manœuvre

Tirage direct grâce à une poignée sur la lame finale. Manœuvre souple évitant tout risque de strangulation. **Option*** : bâton de manœuvre pour les grandes hauteurs de pose.



*Option soumise à plus-value.
À noter, suivant l'évolution de nos produits, le descriptif peut être modifié.

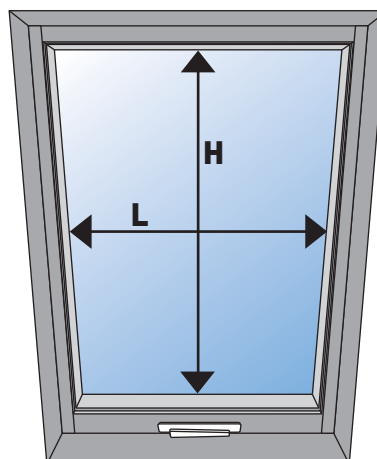
Prise de mesures

Angle de 90 à 30°

Attention ! Ne déduire aucun jeu.

Largeur de commande L : Largeur clair de vitre

Hauteur de commande H : Hauteur clair de vitre



Pose

Sur l'ouvrant de la fenêtre de toit.

Notice de pose :



NOTICE
DE POSE



VOIR LA GRILLE
TARIFAIRE

Limites dimensionnelles

L mini	350 mm
L maxi	1000 mm
H maxi	1000 mm
S maxi	1 m ²
Hauteur de pose du boîtier maxi	2000 mm

Tolérances de fabrication (hors tissu)

L : ± 2 mm, H ≤ 2000 : ± 5 mm.

Tolérances d'équerrage

Déviations de toile et barre de charge :
± 6 mm/m*, maxi ± 15 mm (EN13120-§11).



*Basée sur la plus grande dimension.

Tissus compatibles

**NOUVEAUX
TISSUS**



CERTIFICAT
CLASSEMENT AU FEU

	Tissus Tamisants	Tissus Occultants
★	Crique, Garonne, Rhône	Volga
★★	Galilée, Illusion 1%, Illusion 5%, Lagon, Pop Art, ScreenVision 5%, ScreenVision 10%, Starlet, Sunworker, Nature, Rainy	Montgolfier, Starlet BLO
★★★	Danube, Etincelle, Evasion, Harmonie, MScreen 8503, MScreen 8505, Pérou, Soltis 92 CC, Soltis 99 CA, Soltis 99 CC, Rivage, Artery	Evasion BLO, Joaillier, Lagon BLO, Garonne BLO

Options disponibles

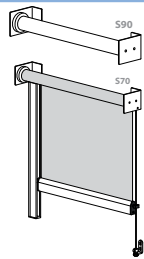
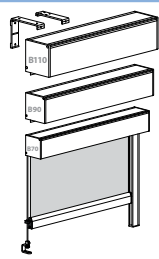
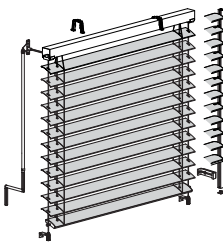


CRÉER
UN DEVIS

	INTITULÉ DE L'OPTION	
MANŒUVRE	Tirage direct	Poignée PVC coloris blanc, gris clair, ou gris foncé.
	Bâton de manœuvre anodisé	Longueur 1500 mm. Longueur 2000 mm.
ESTHÉTIQUE	Coloris tissu hors collection d'une gamme MARITON	S'il existe plusieurs plages dimensionnelles en fonction des coloris pour la gamme choisie, la faisabilité maxi la plus petite est à appliquer. Délais spécifique : nous consulter.
	Tissu fourni par vos soins non confectionné	Sous réserves de faisabilité de confection. Vous devez nous fournir impérativement un échantillon de dimension significatif.
LAQUAGE	RAL SPECIAL Forfait par coloris par commande	RAL classique. Aspect mat, satiné ou brillant. Accessoires noirs. Délai spécifique : nous consulter RAL de teinte issu de poudre de marque spécifique (Technal, AkzoNobel, Futura, Mineral Axalta, Alesta Dupont...) ou RAL classique. Aspect métallisé, texturé, nacré, sablé, grainé... Accessoires noirs.



Guide de choix stores extérieurs

	RolloExtérieur				Brise-soleil Orientable	
						
	Enrouleur extérieur robuste pour une bonne protection solaire				Protection solaire avec variation de lumière la plus résistante au vent	
Boîtier	Sans boîtier	Boîtier 70	Boîtier 90	Boîtier 110	Lames C80	Lames Z90
Largeur mini	600 mm	600 mm	600 mm	600 mm	510 mm	510 mm
Largeur maxi	3000 mm	2000 mm	3000 mm	3500	4000 mm	4000 mm
Hauteur maxi	3000 mm	2000 mm	3000 mm	3500	4000 mm	4000 mm
Surface maxi	7,5 m ²	4 m ²	9 m ²	10 m ²	16 m ²	16 m ²
Résistance au vent			Classe 3, Force 6		Classe 4, Force 7	Classe 4, Force 7
Treuil et manivelle	•	•	•	•	•	•
Motorisation 230V filaire	•	•	•	•	•	•
Motorisation 230V radio	•	•	•	•	•	•
Motorisation 230V IO	•	•	•	•		
Motorisation 230V IO avec détection d'obstacle						
Motorisation 12V solaire			•			
Pose plafond	•	•	•	•	•	•
Pose de face	•	•	•	•	•	•
Pose autoportée	•	•	•	•	•	•
Pose déportée sur équerres					•	•
Guidage par câbles	•	•	•	•	•	
Guidage Coulisses en C	•	•	•	•	•	•
Guidage Coulisses en L	•	•	•	•		
Guidage par Zip						
Coloris	Blanc RAL 9016, anthracite RAL 7016, anodisé naturel, RAL spécial				Anodisé naturel, RAL lames, RAL spécial	
	P. 142				P. 148	



Stores extérieurs

RolloExtérieur 142

Brise-soleil orientable - C80 - Z90 148





RolloExtérieur



Protection thermique

Le store extérieur est la protection solaire la plus efficace pour vous protéger des rayons du soleil et de la chaleur, le rayonnement solaire étant absorbé avant d'atteindre la vitre.

Solution pour larges baies

Ce store enrouleur extérieur peut couvrir une surface allant jusqu'à 10 m².

Robuste et efficace

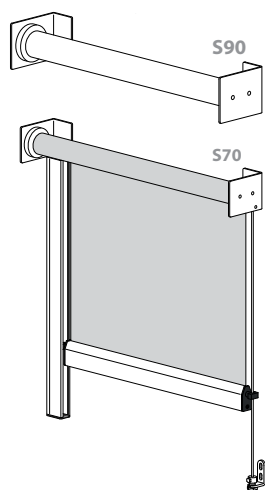
Conçu pour un usage extérieur, le store enrouleur RolloExtérieur a été étudié pour résister aux vents forts (équivalent à Classe 3 / force 6 sur l'échelle de Beaufort pour RolloExtérieur avec boîtier et coulisses d'une surface de 9m²). Guidé et doté d'une barre de charge lestée, le RolloExtérieur vous protège efficacement des rayons du soleil en toute saison.



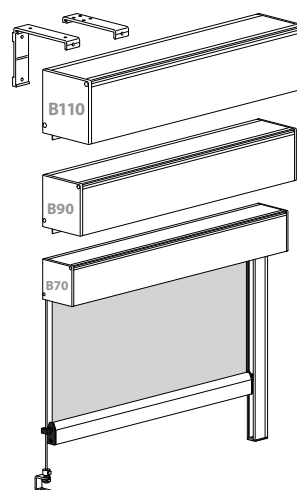
**GARANTIE
2 ANS**



Avec ou sans boîtier pour satisfaire vos envies



2 tailles de support
4 systèmes de guidage au choix



3 tailles de boîtier
4 systèmes de guidage au choix

Un large choix de tissus et coloris

Transparent, tamisant ou occultant, les tissus proposés sont étudiés pour une utilisation en extérieur. Associés aux coloris de supports et boîtiers, vous trouverez aisément la combinaison qui vous correspond.

Coloris des profils



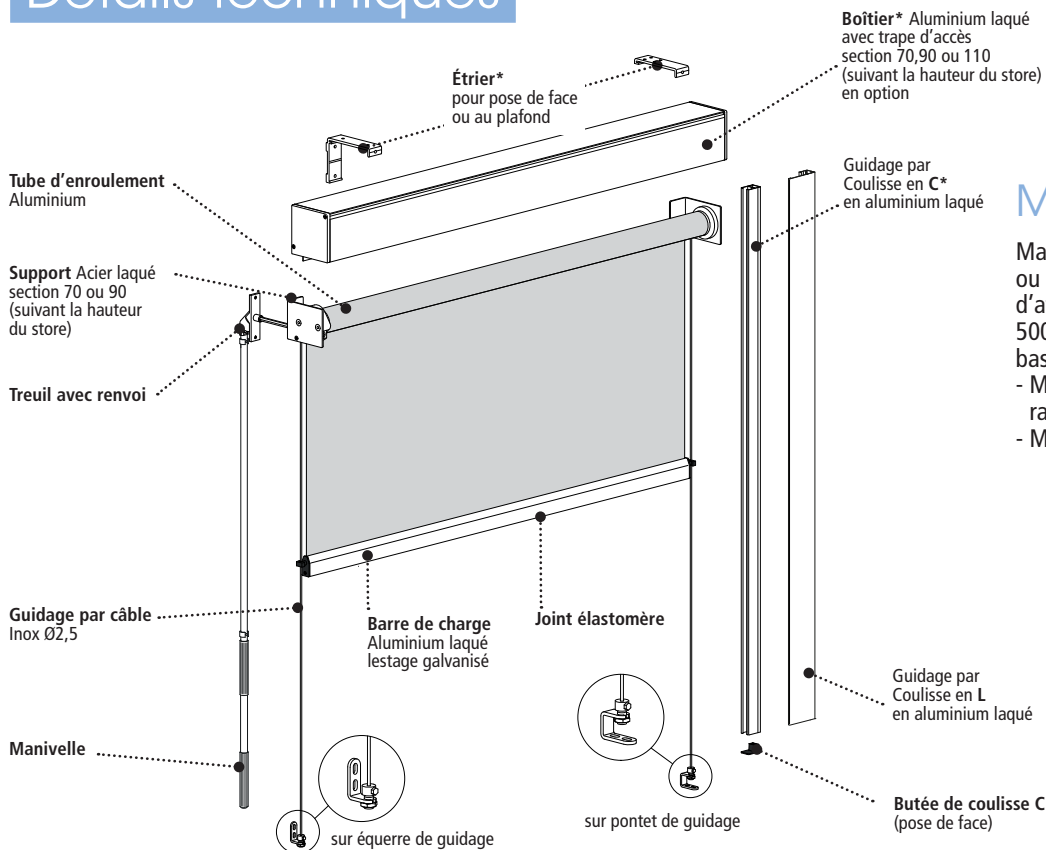
Accessoires en plastiques :

Supports et flasques assortis, coloris noir, blanc ou gris.

*Option soumise à plus-value.



Détails techniques



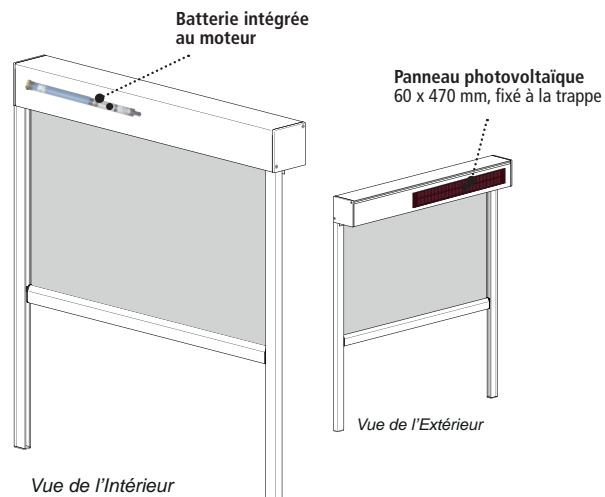
Manœuvre

Manœuvre à treuil sortie directe ou avec renvoi 45° ou 90° (tringle d'attaque longueur jusqu'à 500 mm). Limiteur de fin de course basse intégré au mécanisme.

- Motorisation 230V filaire ou radio.
- Motorisation 12V solaire

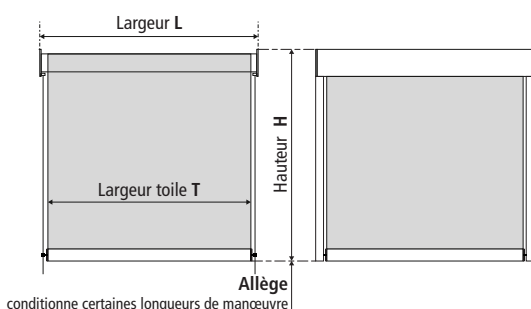
Motorisation 12V solaire

Solution autonome respectueuse de l'environnement et de la planète, ne nécessitant aucun raccordement électrique. Recharge par énergie solaire (20 cycles montée/descente garantis sans recharge). Privilégier un montage du boîtier affleurant à la façade pour favoriser la recharge solaire. Batterie intégrée au moteur, à l'intérieur du tube, pour une pose facile et rapide. Panneau photovoltaïque solidaire de la trappe du boîtier (côté moteur toujours à gauche). Compatible avec boîtier 90 uniquement.



NOTICE DE POSE

Prise de mesures



Largeur de commande : Largeur hors-tout
Hauteur de commande : Hauteur hors-tout
Hauteur d'allège : Hauteur du bas du store au sol (pour avoir la manœuvre à bonne portée)

Tolérances de fabrication (hors tissu)
 L : ± 2 mm, H ≤ 2000 : ± 5 mm ou H > 2000 : ± 8 mm.
 Surface maxi : 7,5 m².

Encombres de pose



VIDÉO DE POSE



NOTICE DE POSE

- De face ou en plafond par vissage des supports ou étriers.
- Boîtier autoporté : fixation par vissage des coulisses (pose en tableau ou de face). Les flasques ou les supports sont solidaires des coulisses.

Partie haute

Sans boîtier

Pose Plafond

Pose de Face

Pose Autoportée

Avec boîtier

Partie basse

Guidage câble

Guidage coulisse

Spécificités manoeuvre à treuil

Sans boîtier

		Sortie de renvoi de treuil					
h (mm)	Pose	Plafond		Face		Autoportée	
		90°	45°	90°	45°	90°	45°
Support	S70	50	41				
	S90	65	53				
Boîtier	B70	60	55	60	55	55	50
	B90	67	72	67	72	62	67
	B110	77	92	77	92		

Avec boîtier





Décôtes tissus : Largeur tissu T

Support	Treuil					Motorisation 230V (Lmax 2500 en SMART 230V)				
	Sans Boîtier		Avec Boîtier			Sans Boîtier		Avec Boîtier		
	S70 ⁽¹⁾	S90 ⁽¹⁾	B70	B90	B110 ⁽¹⁾	S70 ⁽¹⁾⁽²⁾	S90 ⁽¹⁾	B70	B90	B110 ⁽¹⁾⁽²⁾
L ≤ 2000	L - 55 ⁽³⁾	L - 65 ⁽³⁾	L - 75	L - 75	L - 80	L - 85	L - 95	L - 95	L - 95	L - 105
L ≤ 2500							L - 100			
L ≤ 3000		L - 75		L - 80					L - 105	
L ≤ 3500										

⁽¹⁾ Pose autoportée non-disponible

⁽²⁾ SMART 230V non-disponible

⁽³⁾ Guidage coulisse : L-75

Limites dimensionnelles spécifiques

	Support	Treuil					Motorisation 230V					Motorisation 12V solaire
		Support		Boîtier			Support		Boîtier			Boîtier
		S70	S90	B70	B90	B110	S70 ⁽¹⁾	S90	B70	B90	B110 ⁽¹⁾	B90
	L mini	600	600	600	600	600	600	600	600	600	600	850
	L maxi	2000	3000	2000	3000	3500	2000	3000 (2)	2000	3000 (2)	3500	2000
	H maxi	2000	3000	2000	3000	3500	1950	3000	2000	3000	3500	2500
	S maxi	4 m ²	7,5 m ²	4 m ²	9 m ²	10 m ²	4 m ²	7,5 m ²	4 m ²	9 m ²	10 m ²	5 m ²
TRANSPARENT	SunVision	L2000 H1150	L2450 H3000 L3000 H2050	L2000 H1950	L2450 H3000 L3000 H2050	L2450 H3500 L3500 H2050	L2000 H1000	L2500 H3000 L3000 H2050	L2000 H1800	L2450 H3000 L3000 H2050	L2500 H3500 L3500 H2050	L2000 H2500
TAMISANT	ScreenOut5 (8201-8202-8206-8207-8209)	L2000 H1200	L2500 H3000 L3000 H2450	L2000 H2000	L2500 H3000 L3000 H2450	L3500 H3500 10 m ² Soudé si L>3150 et H>2750	L2000 H1050	L2500 H3000 L3000 H2450	L2000 H1850	L2500 H3000	L3500 H3500 10 m ² Soudé si L>3200 et H>2750	L2000 H2500
	ScreenOut5 (8203-8204-8205-8208)	L2000 H1200	L2500 H3000 L3000 H2450	L2000 H2000	L2500 H3000 L3000 H2450	L3150 H3500 10 m ²	L2000 H1050	L2500 H3000 L3000 H2450	L2000 H1850	L2500 H3000 L3000 H2450	L3200 H3500 10 m ²	L2000 H2500
	Soltis92CC (1002-1004-1007-1008-1033 1045-1051-1052)	L2000 H2000	L3000 H3000 7,5 m ² Soudé si L>2600 et H>2250	L2000 H2000	L3000 H3000 Soudé si L>2600 et H>2250	L1750 H3500 L3500 H3000 10 m ² Soudé si L>2650 et H>2250	L2000 H1750	L3000 H3000 7,5 m ² Soudé si L>2650 et H>2250	L2000 H2000	L3000 H3000 Soudé si L>2650 et H>2250	L3500 H3500 10 m ² Soudé si L>2650 et H>2250	L2000 H2500
	Soltis92CC (1046-1047-1065)	L1700 H2000 L2000 H1450	L3000 H3000 7,5 m ² Soudé si L>1700 et H>1350	L1700 H2000 L2000 H1450	L3000 H3000 Soudé si L>1700 et H>1350	L1750 H3500 L3500 H3000 10 m ² Soudé si L>1750 et H>1350	L1750 H1750 L2000 H1450	L3000 H3000 7,5 m ² Soudé si L>1750 et H>1350	L1700 H2000 L2000 H1450	L3000 H3000 Soudé si L>1750 et H>1350	L1750 H3500 L3500 H3000 10 m ² Soudé si L>1750 et H>1350	L2000 H2500 Soudé si L>1750 et H>1350
	SunWorker	L2000 H2000	L2950 H3000 7,5 m ²	L2000 H2000	L2950 H3000	L2950 H3500 10 m ²	L2000 H1950	L3000 H3000 7,5 m ²	L2000 H2000	L3000 H3000	L3000 H3500 10 m ²	L2000 H2500
OCCULTANT	SunWorker BLO	L1400 H1850	L1400 H3000	L1400 H2000	L1400 H3000	L1400 H3500	L1400 H1600	L1450 H3000	L1400 H2000	L1400 H3000	L1450 H3500	L1400 H2500

Dimensions en mm

(1) Smart 230V non-disponible - (2) Smart 230V : Largeur maxi 2500


VOIR LA GRILLE
TARIFAIRE

Tissus compatibles

	Tissus Transparents	Tissus Tamisants	Tissus Occultants
★★	Sunvision	SunWorker, ScreenOUT	
★★★		Soltis 92 C/C	SunWorker BLO
★★★★		Veozip	Satiné 21154, Soltis B92

Options disponibles

CERTIFICAT
CLASSEMENT AU FEU

	INTITULÉ DE L'OPTION		
MANŒUVRE		Treuil et manivelle avec et sans renvoi	Treuil en inox. Manivelle décrochable coloris gris. Renvoi 45° ou 90° sur support ou boîtier. Tringle d'attaque pour renvoi longueur jusqu'à 500 mm."
		Motorisation 230V SMART filaire	Inverseur inclus.
		Motorisation 230V SMART radio	Télécommande 2 canaux incluse. Coloris blanc.
		Motorisation 230V filaire	Inverseur inclus. Motorisation SOMFY impératif sur demande.
		Motorisation 230V radio RTS	Télécommande non incluse.
		Télécommande murale SMOOVE Origin RTS	1 canal. Coloris blanc (autres coloris sur demande).
		Télécommande SOMFY SITUO 1 pure RTS	1 canal. Coloris blanc et gris (autres coloris sur demande).
		Télécommande SOMFY SITUO 5 pure RTS	5 canaux. Coloris blanc et gris (autres coloris sur demande).
		Motorisation 230V SOMFY IO	Télécommande non incluse.
		Télécommande murale tactile SMOOVE 1 IO	Coloris blanc (autres coloris sur demande).
		Télécommande SITUO 1 Pure IO	1 canal. Coloris blanc.
		Télécommande SITUO 5 Pure IO	5 canaux. Coloris blanc.
		Motorisation 12V solaire (6 Nm et 18 tr/min)	Uniquement compatible avec boîtier 90. Batterie intégrée pour une pose facile et rapide. Panneau photovoltaïque solidaire de la trappe du boîtier (côté moteur). 20 cycles (montée/descente) garantis sans recharge.
		Télécommande	2 canaux pouvant contrôler jusqu'à 10 stores.
		Chargeur secteur de secours	Préconisé en cas d'orientation Nord (charge pleine en 1h30). Câble de 1m. Coloris noir.
	Groupage optimisé motorisation		
GUIDAGE		Guidage par coulisses en C en kit	Compatible avec pose de face ou en tableau. Hauteur maxi 3000 mm.
		Guidage par coulisses en C autoportées	Compatible avec boîtiers 70 et 90 uniquement.
		Guidage par coulisses en L	Pose autoportée incompatible.
POSE		Boîtier 70	
		Boîtier 90	Coloris blanc RAL 9016 brillant, anodisé naturel, anthracite RAL 7016 sablé.
		Boîtier 110	
LAQUAGE	RAL spécial		RAL classiques ou teintes issues de poudre de marques spécifiques (Technal, AkzoNobel, Futura, Mineral, Axalta, Alesta Dupont...). Aspect mat, satiné, brillant, métallisé, texturé, nacré, sablé, griané... Accessoires noirs.
ESTHÉTIQUE		Coloris tissu hors Collection	Délai spécifique : nous consulter
		Impression numérique	Délai spécifique : nous consulter
		Stores côte à côte	Nous indiquer si les stores sont posés à la même hauteur ou à des hauteurs différentes, et les repères.

CRÉER
UN DEVIS



Brise-soleil orientable



Store extérieur pour une meilleure protection solaire

Le BSO repousse environ 70 % des rayons du soleil tout en préservant la fraîcheur de votre pièce et en y conservant une lumière naturelle.

La plus grande protection solaire en extérieur

Jusqu'à 16 m² avec un seul store.

Maitrise de l'entrée de lumière

Le BSO assure l'intimité tout en offrant plusieurs ambiances de luminosité et de confort pour l'intérieur de votre habitat.

**GARANTIE
2 ANS**



Intégration parfaite et esthétique aux fenêtres et aux pergolas

2 lames au choix :

Lames en C : empilage optimisé et encombrement réduit.

Lames en Z : meilleure résistance au vent et surface de tablier plane en position fermée.

Lame C80



Lame Z90



Un large choix de coloris

Profils C80-Z90



Accessoires plastiques :

Coloris blanc pour blanc, gris pour gris ou noir pour les autres coloris.
Autres assortiments possibles sur demande.

Lames et lambrequin :



*Option soumise à plus-value.



Le Brise-soleil orientable de Mariton a été testé par le CSTB pour sa résistance au vent et a fait l'objet d'un rapport d'essai n° BV13-950 du 18/09/2013. Résultat de l'essai : Classe 4 selon norme EN13659 (équivalent à Force 7 sur l'échelle de Beaufort pour un BSO d'une surface de 4 m²).



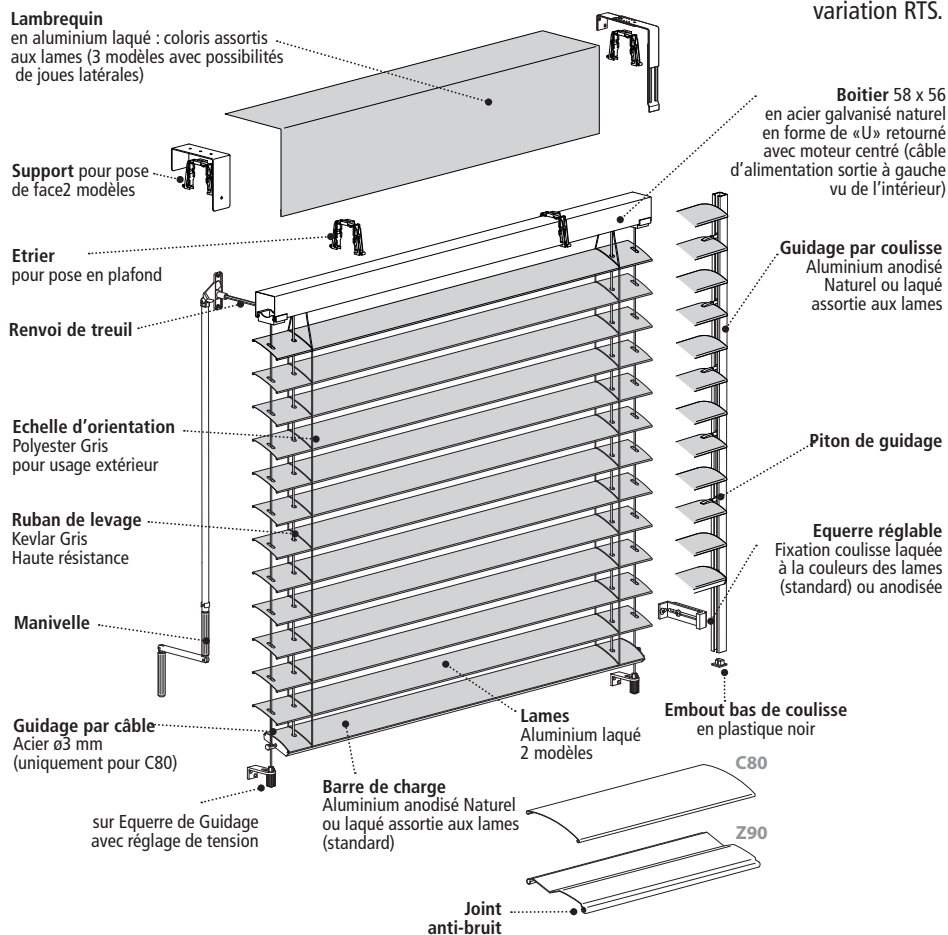
CERTIFICAT
RÉSISTANCE AU VENT



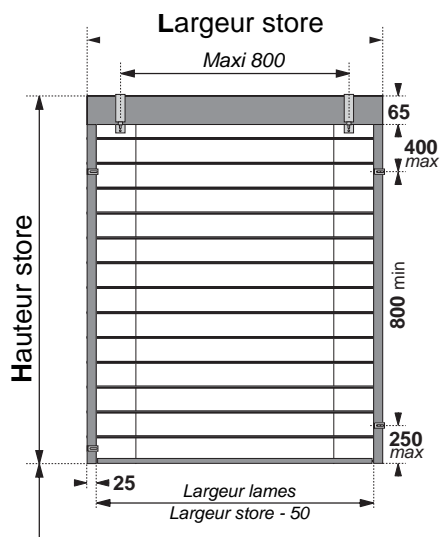
Détails techniques

Manœuvre

- Treuil et manivelle avec renvoi 90°.
Tringle d'attaque pour renvoi longueur jusqu'à 500 mm (sortie de treuil à -20 mm du bord du store).
- Motorisation 230V filaire ou radio avec variation RTS.



Prise de mesures et encombrements



Largeur de commande : Largeur store = Largeur hors-tout mécanisme (pose en tableau : plus petite largeur)

Hauteur de commande : Hauteur store = Hauteur hors-tout paquet compris

Longueur de manœuvre : Hauteur du bas du store au sol (pour avoir la manœuvre à bonne portée)

Saillie des lames : Distance entre le bord de la lame et la façade. Pour la calculer = Saillie de la coulisse - 50 mm.

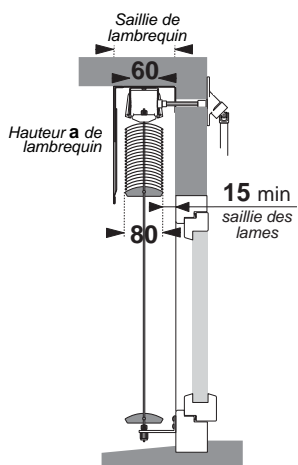
Saillie du lambrequin : distance entre la façade et le retour extérieur du lambrequin.

Encombrement de pose



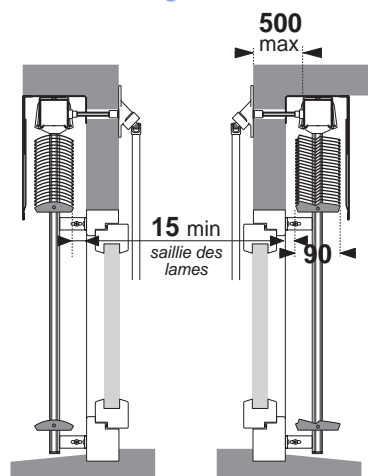
NOTICE
DE POSE

Guidage câbles



C80

Guidage coulisses



C80

Z90

Limites dimensionnelles BSO C80 - Z90

	Boîtier pose plafond		Boîtier pose autoportée		Boîtier pose de face	
	Motorisé	Treuil	Motorisé	Treuil	Motorisé	Treuil
Saillie des lames mini	15 mm	15 mm	15 mm	15 mm	15 mm	15 mm
Saillie des coulisses maxi	295 mm	295 mm	120 mm	120 mm	150 mm	150 mm
Largeur mini	540 mm	510 mm	540 mm	510 mm	540 mm	510 mm
Largeur maxi	4000 mm	4000 mm	2400 mm	2400 mm	4000 mm	4000 mm
Hauteur mini	500 mm	500 mm	500 mm	500 mm	500 mm	500 mm
Hauteur maxi	4000 mm	4000 mm	4000 mm	4000 mm	4000 mm	4000 mm
Surface maxi	16 m ²	8 m ²	8 m ²	8 m ²	16 m ²	8 m ²
Saillie du lambrequin mini pour toutes poses	Avec lambrequin : 135 mm					

Hauteurs de repli, équerres et étriers

Hauteur	Nb d'équerres par coulisse	Hauteur de repli			
		C80		Z90	
		Treuil	Moteur	Treuil	Moteur
jusqu'à H 1299	2	180	200	170	190
de 1300 à 1799		210	230	195	215
de 1800 à 2099	3	230	250	215	235
de 2100 à 2299		240	260	225	245
de 2300 à 2599		265	285	240	260
de 2600 à 2799	4	275	295	255	275
de 2800 à 3099		295	315	270	290
de 3100 à 3299		305	325	280	300
de 3300 à 3599		325	345	300	320
de 3600 à 3799	4	340	360	305	325
de 3800 à 4000		360	380	325	345

Dimensions en mm

Largeur	Nb d'étriers de pose
Jusqu'à 1699	2
de 1700 à 2499	3
de 2500 à 3299	4
de 3300 à 4000	5

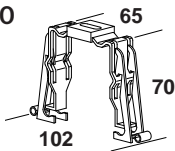


Options de pose BSO C80 - Z90

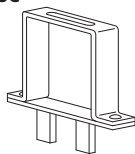
- Boîtier en plafond ou de face déporté sur supports.
 - Coulisses de face (conseillée) déportées sur équerres ou en tableau.
 - Boîtier autoporté par coulisses en pose de face.
- Pose conseillée : pose boîtier autoportée ou en plafond avec pose coulisses de face.**

Supports de boîtier / lambrequin

Étriers BSO pose plafond*

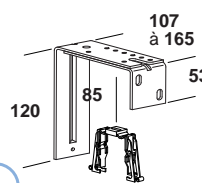


Étriers BSO pose Autoportée



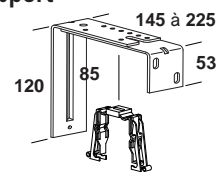
POSE FACILE

Petit support



POSE FACILE

Grand support

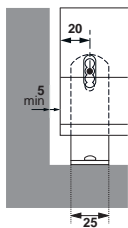


* Options soumises à plus-value.

Type de guidage

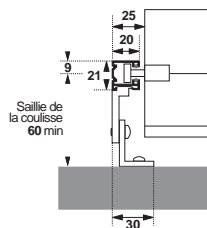
Câble Acier Ø3

Pose de face (uniquement pour C80)

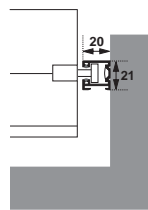


Coulisse Simple

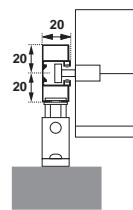
Pose de face (conseillée)



Pose en tableau

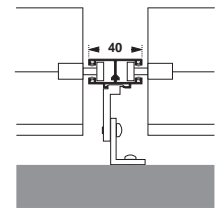


Pose de face autoportée



Coulisse Double

Pose de face



Équerres de coulisses (pose de face ou autoportée)

	Équerre	Saillie des lames	
Coulisse simple ou double	BS00	de 10 à 20 mm	
	BS01	de 20 à 50 mm	
	BS02	de 50 à 95 mm	
	BS03	de 55 à 120 mm	
	BS04	de 120 à 245 mm	
Coulisse autoportée	BS05	de 10 à 20 mm	
	BS06	de 25 à 70 mm	
Guidage câbles	BS07	de 49 à 70 mm	
	BS08	de 83 à 104 mm	
	BS09	de 111 à 132 mm	
	BS010	de 139 à 160 mm	

Attention : La distance entre deux étriers ou équerres doit être de 800 mm maxi (sauf autoportée). L'équerre la plus haute doit être fixée à une distance supérieure à la hauteur maxi de repli (préconisation : 465 mm mini).



VOIR LA GRILLE
TARIFAIRE

Options de lambrequin

Lambrequin type A, B ou C.

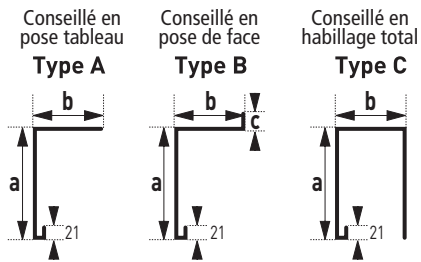
Si la longueur du lambrequin est > 3000 mm, livraison en deux parties à assembler avec le raccord fourni.

a = la hauteur du lambrequin est imposée par la hauteur du paquet de lames

b = 135 mm par défaut, 160 mm maxi, >160 mm : nous consulter

c = 30 mm par défaut, > 30 mm nous consulter

a + b + c = 980 mm maxi



H store (mm)	a (mm)
de 0 à 1250	200
1251 à 2000	250
2001 à 2750	300
2751 à 3500	350
3501 à 4000	400

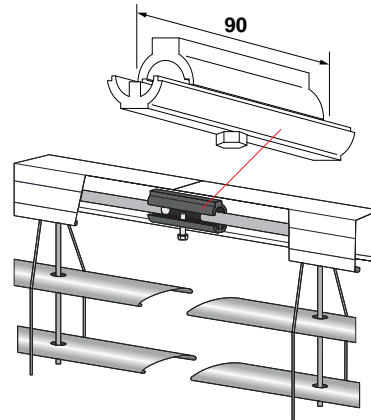
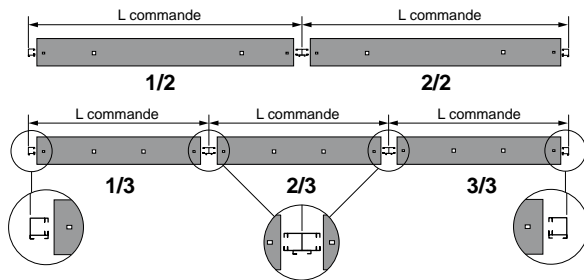
Stores couplés

Commande commune à 2 ou 3 stores.

La commande peut être positionnée indifféremment sur le store de droite, de gauche ou du centre.

Les stores sont repérés vus de l'intérieur : 1/2 et 2/2 ou 1/3 et 2/3 et 3/3

Nombre maximal de stores couplés : 3. Surface max : 20 m² (stores motorisés)



CRÉER
UN DEVIS

Options disponibles

	INTITULÉ DE L'OPTION	
MANŒUVRE	Treuil et manivelle fixe avec renvoi 90°	Tringle d'attaque pour renvoi longueur jusqu'à 500 mm. Coloris anodisé.
	Manivelle décrochable	Coloris anodisé.
	Motorisation 230V filaire	Inverseur 5 positions inclus. Motorisation SOMFY impératif sur demande.
	Motorisation SOMFY 230V radio RTS pour variation	Récepteur radio déporté, Modulis SOMFY. Télécommande non incluse.
	Télécommande murale SMOOVE Origin RTS	1 canal. Coloris blanc (autres coloris sur demande).
	Télécommande SOMFY SITUO 1 pure RTS	1 canal. Coloris blanc et gris (autres coloris sur demande).
	Télécommande SOMFY SITUO 5 pure RTS	5 canaux. Coloris blanc et gris (autres coloris sur demande).
	Télécommande SOMFY SITUO 1 pure RTS pour variation	1 canal. Coloris blanc (autres coloris sur demande).
Groupage optimisé motorisation	Nous consulter	
POSE	Guidage autoporté	
	Guidage par câble	Compatible avec C80 uniquement
	Equerre de coulisses supplémentaire	Coloris anodisé ou coloris des lames.
LAQUAGE	Coulisses, barre de charge et équerres de pose aluminium anodisé naturel	
	RAL spécial et coloris avec *	RAL classiques ou teintes issues de poudre de marques spécifiques (Technal, AkzoNobel, Futura, Mineral, Axalta, Alestia Dupont...). Aspect mat, satiné, brillant, métallisé, texturé, nacré, sablé, griané... Accessoires noirs.
ESTHÉTIQUE	Panachage des coloris	Nous consulter
	Lambrequin	Type A, B ou C.
	Joues latérales pour lambrequin	Coloris assorti au lambrequin. Prévoir 2 mm de chaque côté pour les joues.
	Autres assortiments de coloris des profils et accessoires	Nous consulter

Guide de choix moustiquaires

	Enroulables						Plissée		Fixes		Coulissantes		Battante
	MoustiOne <small>(NOUVEAU)</small>	MoustiClassic <small>(NOUVEAU)</small>	Moustiroll 2 ^e <small>(ÉVOLUTION)</small>	Moustiquaire pour toiture de toit	MoustiZip	Moustilatérale	InsectiDoor	MoustiPliss	InsectiFix	MoustiFix	MoustiCale	MoustiGlass	MoustiPorte
Fenêtre	Enroulable verticale économique	Enroulable verticale avec frein	Enroulable verticale Premium tenères et portes	Enroulable verticale pour toiture ou pose de face	Enroulable verticale ZIP grandes dimensions	Enroulable latérale pour portes petites dimensions	Enroulable latérale pour porte grandes larges	Toile plissée avec encombrement réduit	Fixe sans perçage	Fixe	Système par coulissement vertical	Solution pour baies coulissantes	La solution porte battante
Porte	•									•		•	
1 vantail													
2 vantaux ou plus													
Largeur mini - maxi (mm)	450 - 1600	600 - 1600	370 - 1800	650 - 1300	670 - 4000	400 - 1400	590 - 3200	300 - 6000	250 - 2000	170 - 2750	300 - 1600	300 - 5900	400 - 2000
Hauteur mini - maxi (mm)	300 - 1400	300 - 1800	200 - 2600	400 - 2400	500 - 3000	1000 - 2500	1000 - 2600	300 - 3000	250 - 2000	80 - 2750	400 - 2000	400 - 2500	640 - 2500
Cordon	•	•		•									
Charnière PVC													
Ressort réglé			•	•									
Treuil et manivelle					•								
Glissière avec guidage nat "Zip"					•								
Motorisation autonome 7.4V radio													
Motorisation 230V filaire					•								
Motorisation 230V radio					•								
Motorisation solaire													
Pose de tableu			•										
Pose autoportée					•								
Pose sans perçage													
Toile Classique	•	•		•		•			•	•	•	•	•
Toile AirSain													
Toile AirVision													
Toile AirVision ^{plus}													
Toile AirClean					•								
Toile AirControl													
Toile AirMetal													
Toile AirGriffe													
Toile AirZip					•								
Toile Plissée								•					
Cadris profils	Blanc RAL 9010	Blanc RAL 9010, brun RAL 8017, anthracite RAL 7016	Blanc RAL 9010, beige RAL 1015, gris RAL 7035, brun RAL 8017, anthracite RAL 7016, noir RAL 2100, chène doré, RAL spécial	Blanc RAL 9016	Blanc RAL 9010, anthracite RAL 7016, RAL spécial	Blanc RAL 9010	Blanc RAL 9010, beige RAL 1015, gris RAL 7035, brun RAL 8017, ail RAL 9006, anthracite RAL 7016, noir RAL 9005, noir RAL 2100, chène doré, RAL spécial	Blanc RAL 9010, anthracite RAL 7016, brun RAL 8017, RAL spécial	Blanc RAL 9010, beige RAL 1015, brun RAL 8017, anthracite RAL 7016, noir RAL 9005, noir RAL 2100, chène doré, RAL spécial	Blanc RAL 9010, beige RAL 1015, brun RAL 8017, anthracite RAL 7016, noir RAL 9005, noir RAL 2100, chène doré, RAL spécial	Blanc RAL 9010, beige RAL 1015, brun RAL 8017, anthracite RAL 7016, noir RAL 9005, noir RAL 2100, chène doré, RAL spécial	Blanc RAL 9010, beige RAL 1015, brun RAL 8017, anthracite RAL 7016, noir RAL 9005, noir RAL 2100, chène doré, RAL spécial	Blanc RAL 9010, beige RAL 1015, brun RAL 8017, anthracite RAL 7016, noir RAL 9005, noir RAL 2100, chène doré, RAL spécial
	p.156	p.158	p.160 et 192	p.174	p.198	p.184	p.188	p.186	p.168	p.170	p.180	p.176 et 06	p.202



Toile fibre de verre grise
Transmission lumineuse : 56%



Fibre de verre noire
Transmission lumineuse : 78%



Fibre de verre enduite PVC noir
Transmission lumineuse : 72%



Fibre de verre enrobée PVC noir
Tissage noir et gris. Destruction des mantes-organismes par photo
catalyse. Transmission lumineuse : 59%



Fibre de verre enrobée PVC à traitement antibactérien.



Polyester noir, filtration
douce des particules
lumineuse : 37%



Polyester noir à face exté-
rieure aluminisée. Évolutif
l'heure d'été. Transmission
lumineuse : 69% des
rayons UV.



Fil aluminium tissé.
Rigide et durable. Haute
transmission lumineuse : 76%



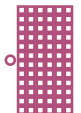
Polyester enduit PVC gris
renforcé. Matière épaisse
et résistante. Garantie
annuale de compagnie.



Fibre de verre enduite
en PVC gris. Haute
facteur d'ouverture : 55%



Toile en fibre de verre
enduite de PVC gris

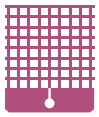




Moustiquaires fenêtre

MoustiOne NOUVEAUTÉ	156
MoustiClassic NOUVEAUTÉ	158
MoustiRoll 2 "F" ÉVOLUTION	160
InsectiFix	168
MoustiFix	170
Moustiquaire pour fenêtre de toit ou pose de face	174
MoustiGliss "F"	176
MoustiCale	180





MoustiOne

NOUVEAU



- Economique
- Convient aux petites dimensions



La MoustiOne est naturellement conçue pour résister à des vents forts (équivalent à Force 6 sur l'échelle de Beaufort).

Toile moustiquaire



Plus de détails techniques, page 154.

Coloris disponible

**RAL 9010
Brillant**

Accessoires plastiques :
Coloris noir

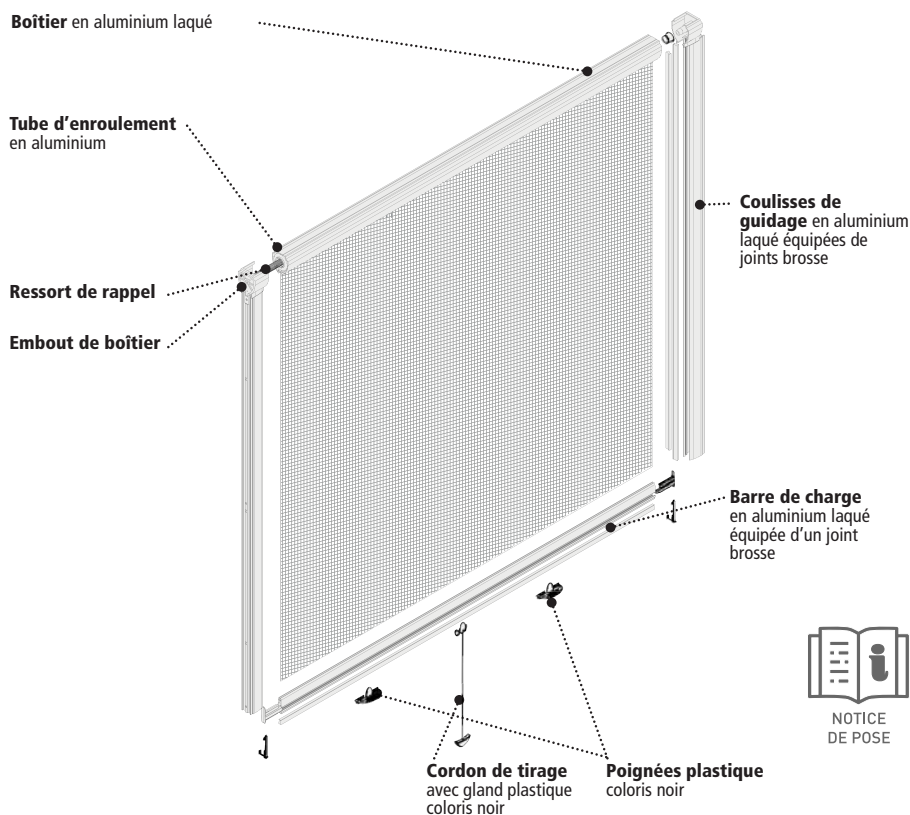
**GARANTIE
2 ANS***





VOIR LA GRILLE
TARIFAIRE

Détails techniques



NOTICE
DE POSE

À noter, suivant l'évolution de nos produits, le descriptif peut être modifié.

Prise de mesures

Largeur de commande :

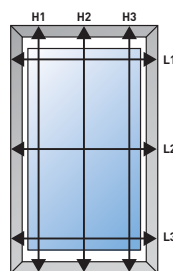
Plus petite largeur du tableau sans retirer de jeu.

Hauteur de commande :

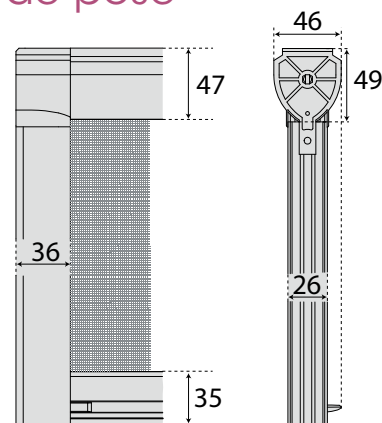
Plus grande hauteur du tableau sans retirer de jeu.

Conseil pour le poseur :

Pour garantir une bonne pose, pensez à repérer par un coup de crayon là où vous avez pris les mesures.



Encombrements de pose



Limites dimensionnelles

L mini	450 mm
L maxi	1600 mm
H maxi	1400 mm
S maxi	2,24 m ²

Tolérances de fabrication (hors toile)

L : ± 2 mm, H : ± 5 mm.

Tolérances d'équerrage :

Déviation et barre de charge
± 6 mm/m*, maxi ± 15 mm.



*Basée sur la plus grande dimension.



CRÉER
UN DEVIS

Manœuvre

Par ressort de rappel et tirage direct par cordon. Blocage et déblocage par système de bascule.

Pose

Notice de pose :

Fixation par vissage des embouts de boîtier et des coulisses dans le tableau (fixations invisibles).





MoustiClassic



NOUVEAU



- Frein réglé pour une remontée ou une descente douce et silencieuse
- Système de compensation d'horizontalité du seuil de la fenêtre pour le verrouillage
- Encombrement discret.



La MoustiClassic est naturellement conçue pour résister à des vents forts (équivalent à Force 6 sur l'échelle de Beaufort).

Toiles moustiquaire



Classique



AirVision

Grande visibilité



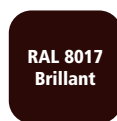
Anti-pollen

Plus de détails techniques, page 154.

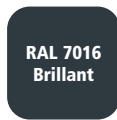
Coloris disponibles



RAL 9010
Brillant



RAL 8017
Brillant



RAL 7016
Brillant



RAL 8014
Brillant*

* Jusqu'à épuisement du stock

GARANTIE
5 ANS*

*Toile moustiquaire garantie 2 ans



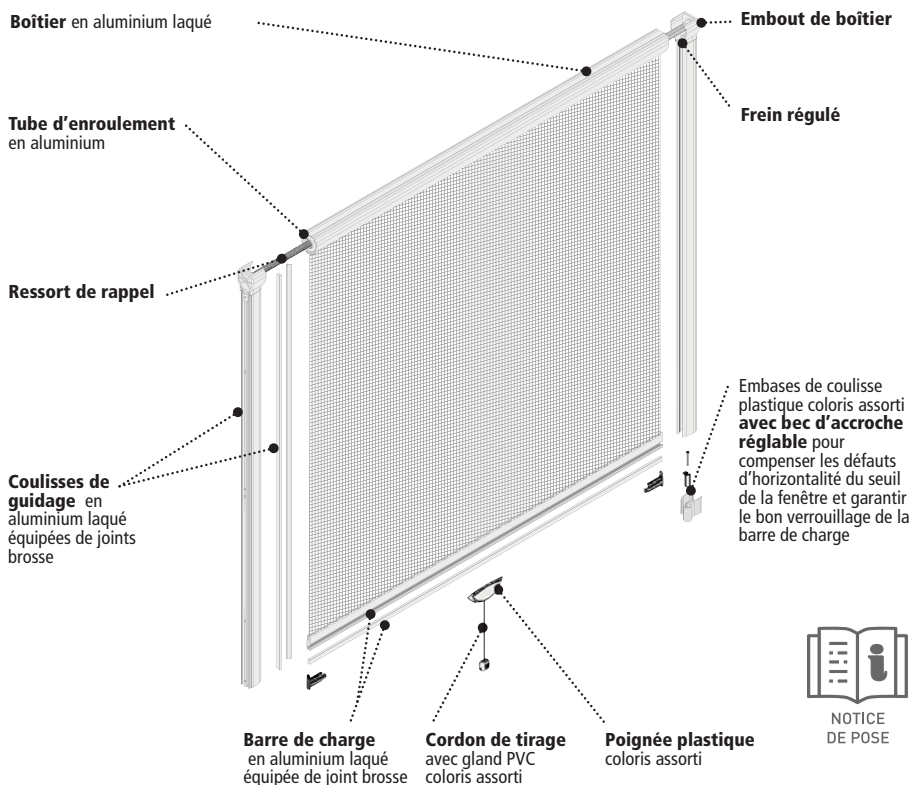
CERTIFICAT
RÉSISTANCE AU VENT

Accessoires plastiques :
Coloris assortis aux profils
(blanc, marron ou noir)



VOIR LA GRILLE
TARIFAIRE

Détails techniques



NOTICE DE POSE

À noter, suivant l'évolution de nos produits, le descriptif peut être modifié.

Manœuvre

Par ressort de rappel avec frein réglé et tirage direct par cordon. Blocage et déblocage grâce au bec d'accroche de chaque embase



Pose

Notice de pose :

Fixation par vissage des embouts de boîtier et des coulisses dans le tableau (fixations invisibles).



Prise de mesures

Largeur de commande :

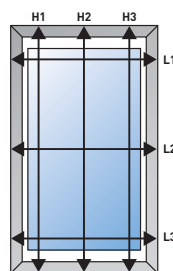
Plus petite largeur du tableau sans retirer de jeu.

Hauteur de commande :

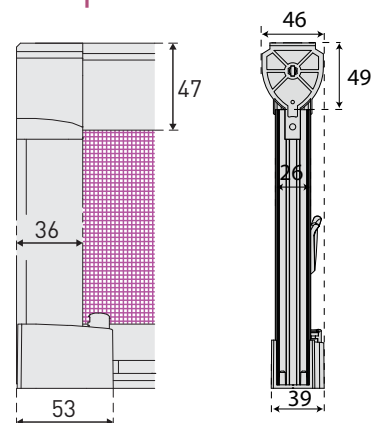
Plus grande hauteur du tableau sans retirer de jeu.

Conseil pour le poseur :

Pour garantir une bonne pose, pensez à repérer par un coup de crayon là où vous avez pris les mesures.



Encombres de pose



Limites dimensionnelles

L mini	600 mm
L maxi	1600 mm
H maxi	1800 mm
S maxi	2,7 m ²

Tolérances de fabrication (hors toile)

L : ± 2 mm, H : ± 5 mm.

Tolérances d'équerrage :

Déviation de toile et barre de charge : ± 6 mm/m*, maxi ± 15 mm.



*Basée sur la plus grande dimension.

Options disponibles

INTITULÉ DE L'OPTION	
TOILE	Toile confectionnée
	Toile seule.
	Toile confectionnée avec lame finale, poignées, gland de tirage, cordon et embouts.



CRÉER UN DEVIS



MoustiRoll 2+ "F"



Grand choix de manœuvres

Disponibles avec 5 manœuvres différentes, la MoustiRoll 2+ « F » s'adapte à toutes les envies et les contraintes de pose ou de budget.

Des poses simplifiées pour toutes les situations

Coulisses/contre-coulisses pour le rattrapage des jeux, pose tableau, pose autoportée... tout a été pensé pour vous permettre l'installation de la moustiquaire quelles que soient les contraintes.

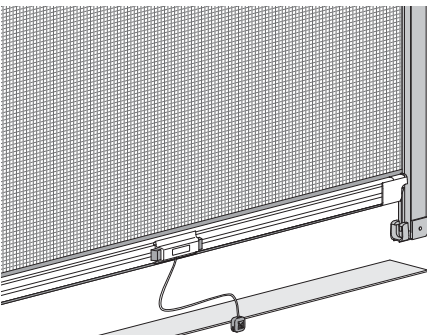
Résistance au vent

La MoustiRoll 2+ « F » est naturellement conçue pour résister à des vents forts (équivalent à force 6 sur l'échelle de Beaufort avec une toile classique). La toile est maintenue dans les coulisses par des opercules en laiton fixés sur la lisière ou grâce à des coulisses avec joint brosse anti-vent (selon les toiles).

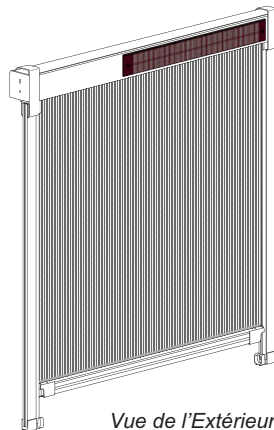


GARANTIE 5 ANS**

**Toile moustiquaire garantie 2 ans



Rattrapage des jeux par contre-coulisses et joints brosse pour une pose facilitée.



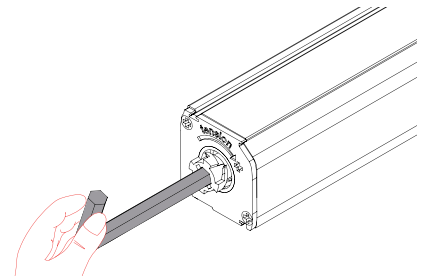
Vue de l'Extérieur

Motorisation solaire : manœuvre esthétique, économique et écologique. Recharge par énergie solaire.

(NOUVEAU)



VIDÉO DE PRÉSENTATION



Retension : réglage précis de la tension du ressort sans avoir à démonter la moustiquaire, même plusieurs années après son installation.

Un large choix de toiles et coloris

Plus qu'une simple protection contre les moustiques, nos moustiquaires offrent des atouts esthétiques et des fonctionnalités supplémentaires, notamment par la diversité de coloris et de toiles proposés.

6 coloris de profils en standard et bien plus sur demande en RAL spécial, pour que nos moustiquaires s'adaptent au plus près aux couleurs des menuiseries et restent discrètes.



*Option soumise à plus-value

5 Toiles au choix **(NOUVEAU)**

Plus de détails techniques, page 154.

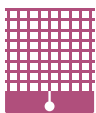


Anti-bactérie Quasi invisible Anti-pollen Anti-chaleur

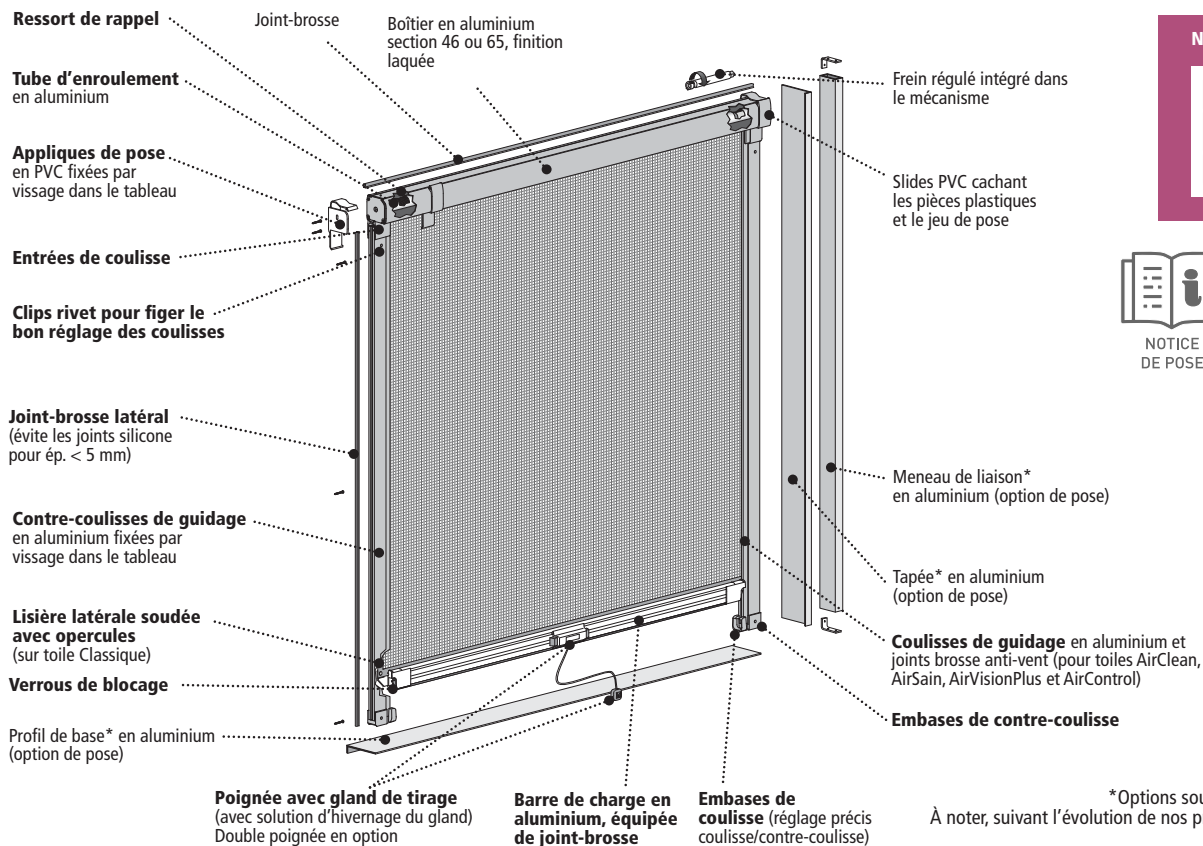
Accessoires plastiques :

Accessoires blancs ou noirs. En standard, blanc pour coloris de profils blanc, et noir pour les autres coloris. Standard modifiable sur demande.





Détails techniques



Notice de pose :



NOTICE DE POSE



VIDÉO DE POSE

Système de retenion

En standard sur les MoustiRoll 2 + boîtiers 46 et 65 manoeuvre à ressort.

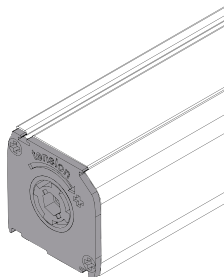
NOUVEAU



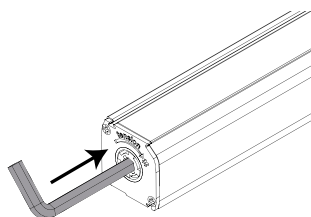
- Réglage précis de la vitesse d'ouverture de la moustiquaire
- Gain de temps à la pose : possibilité d'ajustement de la tension du ressort sans démonter la moustiquaire
- Réglage après installation, accessible aisément et rapidement.
- Manipulation réalisable par l'utilisateur final



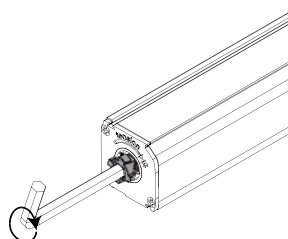
VIDÉO DE PRÉSENTATION



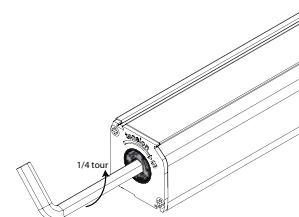
1 – Présenter le boîtier côté ressort



2 – Insérer une clé 6 pans



3 – Tourner la clé en suivant le sens de la flèche pour tendre le ressort

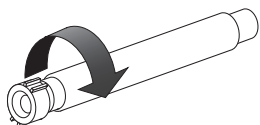


4 – Une fois le ressort tendu selon votre souhait, réinsérer l'embout dans son logement (1/4 de tour en appuyant vers le boîtier, dans le sens contraire de la flèche)

Options de manœuvre

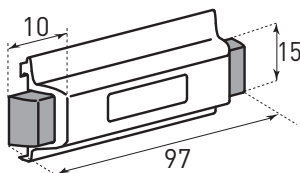
Tirage direct par cordon - ressort avec frein réglé

Voir schéma page précédente.
Ressort de rappel avec remontée régulée et tirage direct par cordon avec blocage en partie basse par verrous.
Ressort toujours à gauche en enroulement intérieur.
Frein intégré au mécanisme dans le tube d'enroulement, côté opposé au ressort.



Poignée double*

Installation d'une poignée de chaque côté de la barre de charge. Permet l'ouverture de la moustiquaire depuis l'intérieur et l'extérieur.



*Options pour manœuvre à frein réglé.

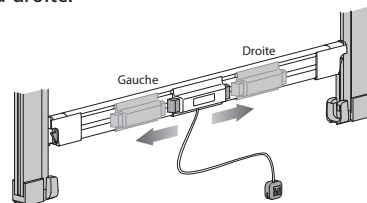


ASTUCE DE POSE

Remplacer un verrou et une poignée

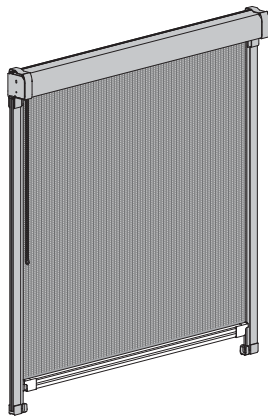
Poignée décalée*

Pour moustiquaire $L \geq 500$ mm. Décalage possible de la poignée de 150 mm maximum vers la gauche ou vers la droite.



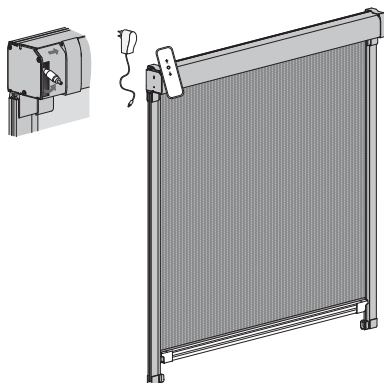
À simple chaînette

Avec boîtier 65 uniquement.



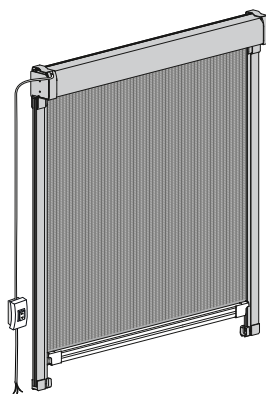
Motorisation autonome 7,4V Radio

Avec boîtier 65 uniquement. Alimentation intégrée (batterie rechargeable sans démontage). Pilotage par télécommande 2 canaux (non incluse). Moteur à gauche dans tube d'enroulement. Chargeur 8,4V DC 1,0 A, câble de 3 m (non inclus). Fins de course, haute et basse, réglées en usine.



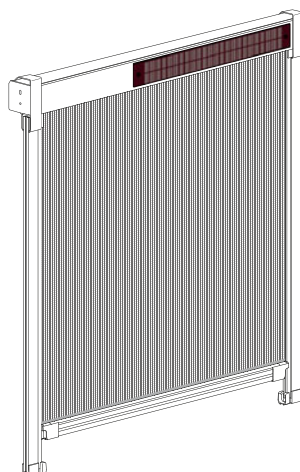
Motorisation 230V Filaire, Radio ou Somfy IO

Avec boîtier 65 uniquement. Commande Filaire, avec inverseur (inclus), ou commande Radio avec récepteur intégré, avec télécommande (non incluse). Moteur à gauche dans tube d'enroulement (possibilité à droite), avec câble d'alimentation de 2 m. Fins de course, haute et basse, réglées en usine.



Motorisation 7,4V solaire

Pour boîtier 65 et enroulement intérieur uniquement.
Motorisation solaire 7,4V (6Nm et 18 tr/min) avec batterie intégrée.
Panneau photovoltaïque solidaire du boîtier (côté moteur, toujours à gauche).
Télécommande 2 canaux pouvant contrôler jusqu'à 10 produits. 20 cycles (montée/descente) garantis sans recharge.
Chargeur de secours préconisé en cas d'orientation Nord (charge pleine en 1h30). Privilégier un montage du boîtier affleurant à la façade pour favoriser la recharge.



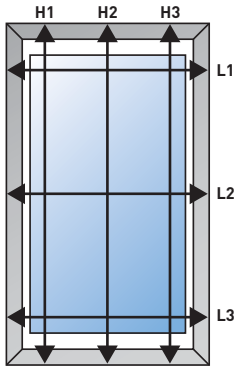
Vue de l'extérieur



NOTICE DE POSE



Prise de mesures



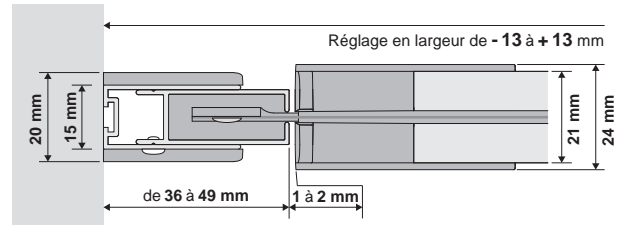
Largeur de commande :
Largeur du tableau en partie haute (L1) sans retirer de jeu. L2 et L3 : largeur de contrôle (pour s'assurer, dans le cas où les largeurs seraient différentes, que la compensation possible de -13 à +13 mm est suffisante).

Hauteur de commande :
Plus petite hauteur du tableau sans retirer de jeu.

Conseil pour le poseur :

Pour vous garantir une bonne pose, pensez à repérer par un coup de crayon là où vous avez pris les mesures.

Réglage des coulisses



Limites dimensionnelles

Boîtier	46		65					
Manœuvre	Ressort		Ressort	Simple ou double chaînette	Motorisation 230V Filaire	Motorisation 230V Radio	Motorisation 7,4V Autonome	Motorisation 7,4V Solaire
L mini	410 mm sans frein : 370 mm	560 mm sans frein : 470 mm	720 mm sans frein : 630 mm	390 mm	560 mm	590 mm	530 mm	850 mm
L maxi	559 mm	1800 mm	1800 mm	1800 mm	1800 mm	1800 mm	1800 mm	1800 mm
H maxi	1100 mm	1500 mm	2300 mm	2600 mm	2600 mm	2600 mm	2300 mm	2500 mm
S maxi	0,62 m ²	2,70 m ²	3,00 m ²		4,68 m ²		3,00 m ²	4,50 m ²

Tolérances de fabrication (hors toile)

L : ± 2 mm, H : ± 5 mm.

Tolérances d'équerrage :

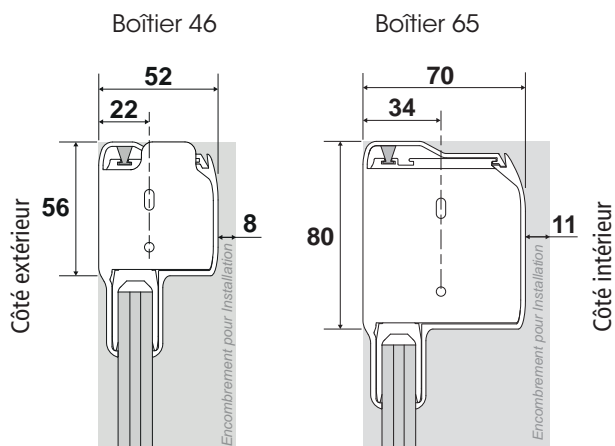
Déviation de toile et barre de charge : ± 6 mm/m**, maxi ± 15 mm.

**Basée sur la plus grande dimension.

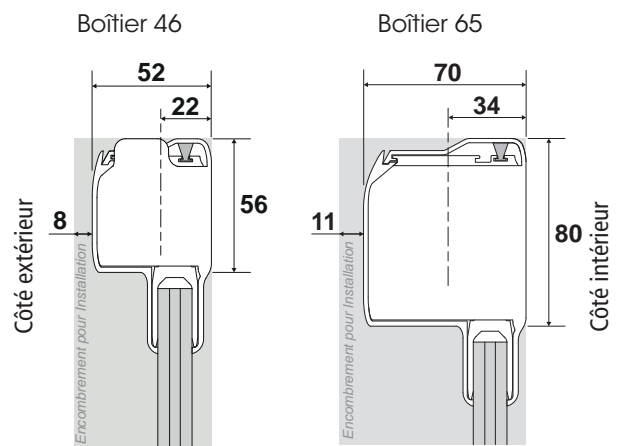


Encombres de pose

En enroulement intérieur avec flasques



En enroulement extérieur avec flasques



Types de pose

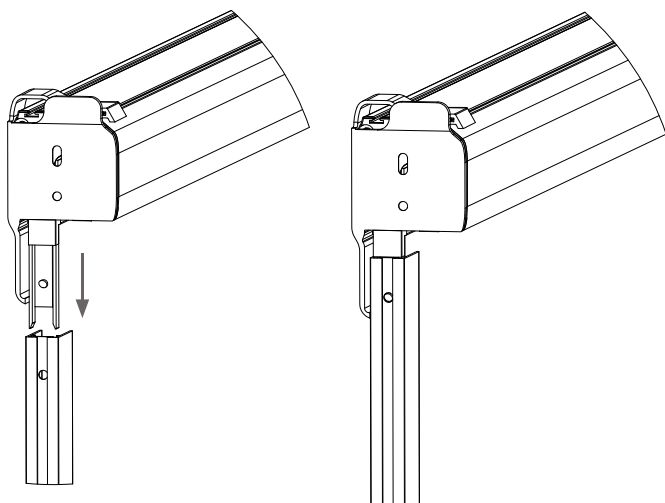
La MoustiRoll 2+ peut se poser de plusieurs façons, selon les contraintes de pose.

	Boîtier 46	Boîtier 65
Types de pose	Pose tableau	Pose tableau
	Pose autoportée	-
	Pose de face*	Pose de face*

*Profils d'adaptation supplémentaires nécessaires.

Pose autoportée

La pose autoportée de la MoustiRoll 2+ boîtier 46 ne nécessite aucune pièce supplémentaire



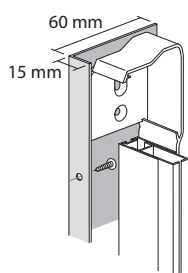
L'applique de pose spécialement développée et équipée d'une languette se positionne en coulissant dans la contre-coulisse spécifique, dans laquelle elle se clipse.

Pose de face

La pose de face des MoustiRoll 2+ est compatible avec les boîtiers 46 et 65. Il faut pour cela s'équiper de profils d'adaptation.

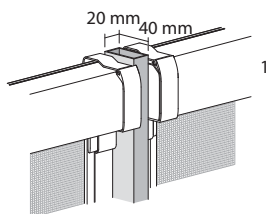
Tapée aluminium :

Section 60 x 15 mm.
Coloris assorti à la MoustiRoll 2+.



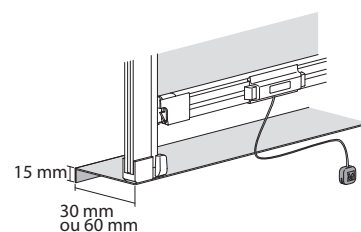
Meneau de liaison aluminium :

Pour jonction de 2 MoustiRoll 2+.
Section 40 x 20 mm, avec équerres de fixation N°6 haute et basse (incluses). Coloris du meneau assorti à la MoustiRoll 2+.

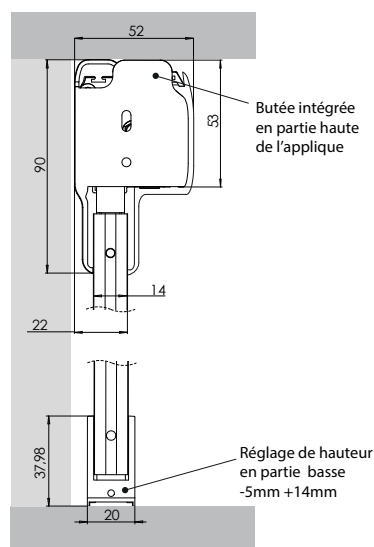


Profil de base :

Section 30 x 15 mm ou 60 x 15 mm.
Coloris assorti à la MoustiRoll 2+.



Encombrements de pose

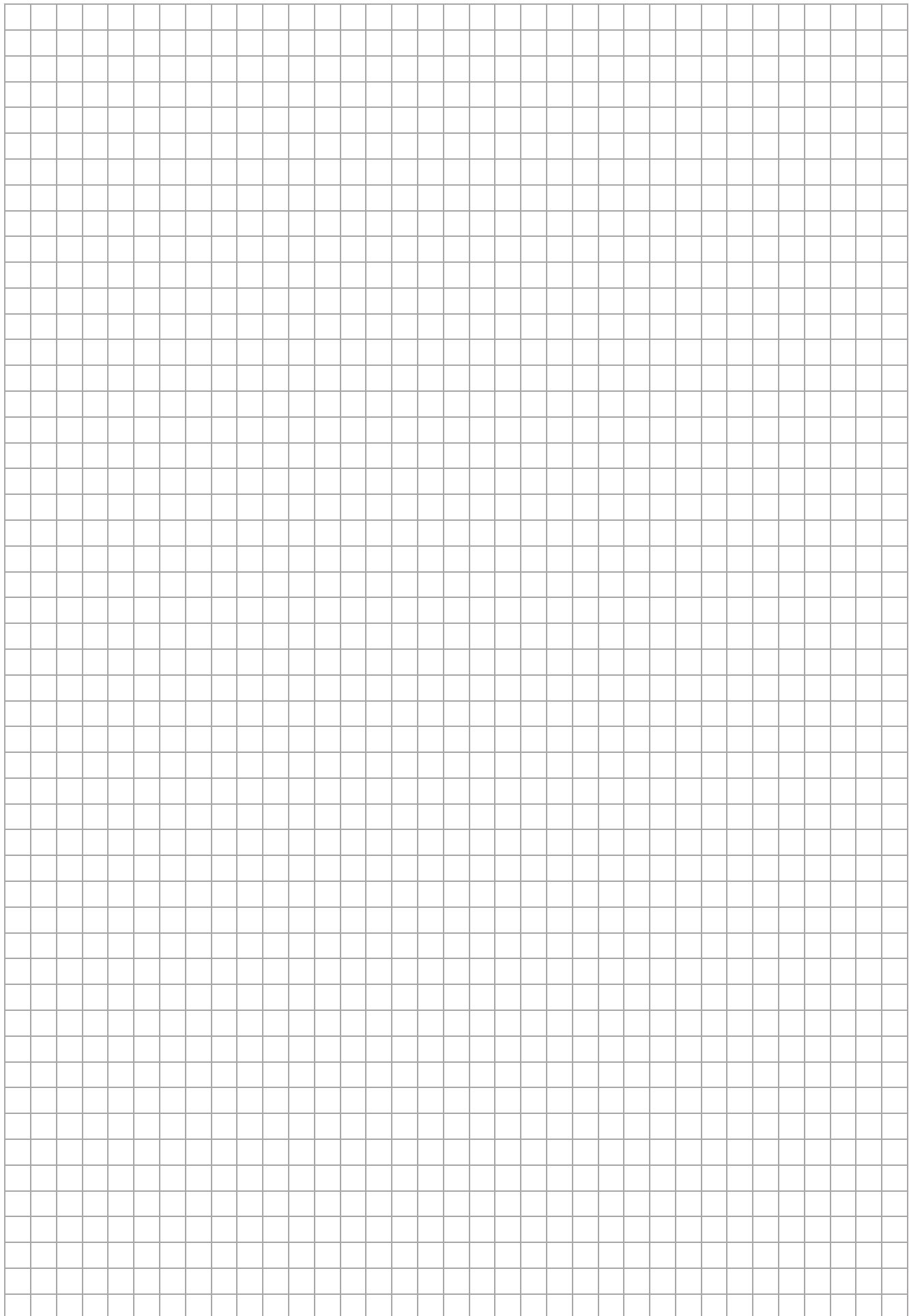




Options disponibles

	INTITULÉ DE L'OPTION	
MANŒUVRE	Tirage direct par cordon - ressort avec frein réglé	Système de re-tension en standard.
	Poignée décalée	Compatible avec manœuvre par tirage direct avec frein réglé.
	Poignée double (une poignée côté intérieur et une côté extérieur)	Compatible avec manœuvre par tirage direct avec frein réglé.
	Tirage direct par cordon sans frein réglé	Largeur mini 370 mm.
	Chaînette en PVC	Compatible avec boîtier 65 uniquement. Coloris blanc ou noir.
	Double chaînette en PVC	Compatible avec boîtier 65 uniquement. Coloris blanc ou noir.
	Motorisation AUTONOME 7,4V	
	Télécommande nomade 2 canaux pour motorisation AUTONOME 7,4V	Coloris blanc. Incompatible avec motorisation SOMFY. Une télécommande peut commander jusqu'à 10 stores.
	Chargeur 8,4V DC 1,0A, pour motorisation AUTONOME 7,4V.	Coloris blanc. Câble de 3 mètres.
	Motorisation 230V filaire	Compatible avec boîtier 65 uniquement. Inverseur inclus. Motorisation SOMFY impératif sur demande.
	Motorisation 230V radio	Compatible avec boîtier 65 uniquement. Récepteur intégré. Télécommande non incluse. Motorisation SOMFY impératif sur demande.
	Télécommande murale SMOOVE Origin RTS	1 canal. Coloris blanc (autres coloris sur demande).
	Télécommande SOMFY SITUO 1 pure RTS	1 canal. Coloris blanc et gris (autres coloris sur demande).
	Télécommande SOMFY SITUO 5 pure RTS	5 canaux. Coloris blanc et gris (autres coloris sur demande).
	Motorisation 230V SOMFY IO	Télécommande non incluse.
	Télécommande murale tactile SMOOVE 1 IO	Coloris blanc (autres coloris sur demande).
	Télécommande SITUO 1 Pure IO	1 canal. Coloris blanc.
	Télécommande SITUO 5 Pure IO	5 canaux. Coloris blanc.
	Motorisation 7,4V solaire (6 Nm et 18 tr/min)	Uniquement compatible avec boîtier 65 et enroulement intérieur. Batterie intégrée pour une pose facile et rapide. Panneau photovoltaïque solidaire du boîtier (côté moteur à gauche.) 20 cycles (montée/descente) garantis sans recharge.
	Télécommande	2 canaux pouvant contrôler jusqu'à 10 stores.
Chargeur secteur de secours	Préconisé en cas d'orientation Nord (charge pleine en 1h30). Câble de 1m. Coloris noir.	
Groupage optimisé motorisation		
POSE	Enroulement extérieur	Déconseillé avec motorisation autonome 7,4V.
	Profil de base 30 x 15	
	Profil de base 60 x 15	
	Profil de tapée 60 x 15	Coloris blanc RAL 9010, sable RAL 1015, gris RAL 7035, anthracite RAL 7016, brun RAL 8017, noir RAL 2100 sablé, imitation chêne doré.
	Meneau de liaison 40 x 20, avec 2 équerres n°6 coloris naturel fournies par longueur	
TOILE	Toile Classique	
	Toile Air Clean	
	Toile Air Vision^{Plus}	Hauteur maxi : 1900 mm.
	Toile AirSain	
	Toile AirControl	
	Toile confectionné seule	
	Toile confectionnée pour manœuvre	Pour manœuvre à ressort avec barre de charge et verrous. Pour manœuvre à chaînette et motorisée avec barre de charge et embouts.
LAQUAGE	Laquage imitation bois	Aspect mat. Accessoires noirs. Délai spécifique : nous consulter.
	RAL spécial	RAL classiques ou teintes issues de poudre de marques spécifiques (Technal, AkzoNobel, Futura, Mineral, Axalta, Alestia Dupont...). Aspect mat, satiné, brillant, métallisé, texturé, nacré, sablé, grané... Accessoires noirs.
ESTHETIQUE	Autres assortiments de coloris des accessoires	Coloris blanc ou noir.







InsectiFix



Pose ultra rapide sans perçage : idéale pour les locataires

L'InsectiFix se pose en clair de menuiserie par pincement entre l'ouvrant et le dormant à l'aide de clips de compensation de jeu (2 tailles différentes fournies).

Parfaitement adaptée pour des fenêtres oscillo-battantes

Idéale pour de petites fenêtres (salle de bain, WC, buanderie...) sans besoin d'accès à l'extérieur.

K L'InsectiFix est naturellement conçue pour résister à des vents forts (pour une fenêtre à double vantaux avec 1 vantail sur 2 déverrouillé et ouvert : équivalent à Force 9 sur l'échelle de Beaufort, ou si tout ouvert : équivalent à Force 4 sur l'échelle de Beaufort avec une toile classique).

Toiles moustiquaire



Plus de détails techniques, page 154.

Anti-pollen

Anti-chaleur

Grande visibilité Anti-bactérie

Coloris disponibles



* Option soumise à plus-value.

GARANTIE 5 ANS**

**Toile moustiquaire garantie 2 ans



Accessoires plastiques :

Coloris assortis aux profils (par défaut blanc pour blanc ou noir pour les autres coloris). Autres assortiments possibles sur demande.



VOIR LA GRILLE
TARIFAIRE

Détails techniques



CRÉER
UN DEVIS

**POSE
SANS
PERÇAGE**

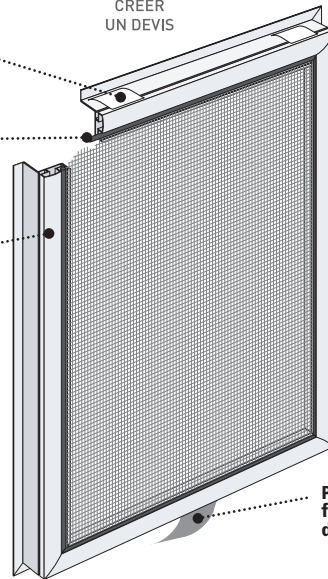


NOTICE
DE POSE

4 clips de compensation de jeu montés sur les profils haut et bas (2 tailles de hauteur différentes fournies : la plus petite montée par défaut)

Jonc de sertissage strié, coloris gris

Profils d'encadrement en aluminium laqué, avec profil de renfort centré, horizontal pour hauteur ≥ 1200 mm ou vertical pour largeur ≥ 800 mm (1 profil de renfort maxi)



Poignée en tissu pour retirer facilement la moustiquaire de la fenêtre

Pose

Pose sans perçage ! La moustiquaire se pose en clair de menuiserie par pincement entre l'ouvrant et le dormant à l'aide de clips de compensation de jeu (2 tailles différentes fournies).

Notice de pose :



VIDÉO
DE POSE

Prise de mesures

Largeur de commande :

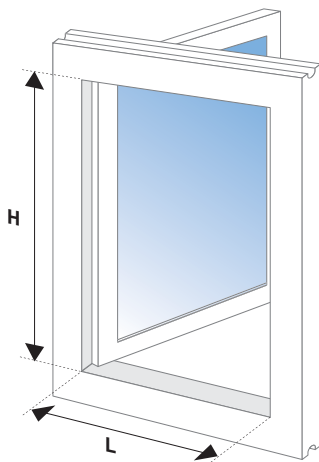
Plus petite largeur de passage (mini : 250 mm) sans retirer de jeu.

Hauteur de commande :

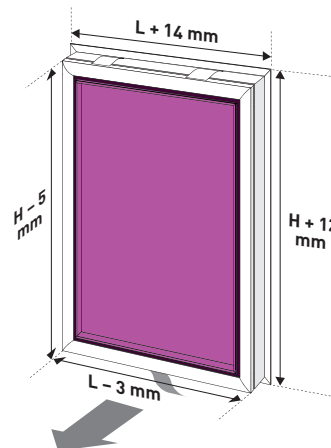
Plus petite hauteur de passage (mini : 250 mm) sans retirer de jeu.

Bien vérifier les encadrements de pose par rapport aux encadrements de pose décrits ci-dessous. Prendre les mesures **sans comprimer** les joints d'étanchéité qui débordent éventuellement.

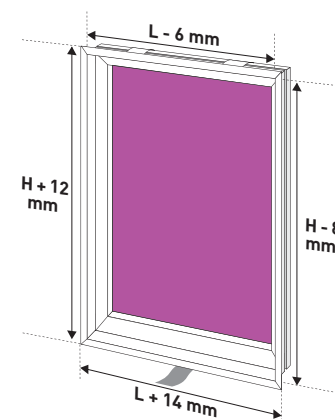
Pose en clair de menuiserie



Dimensions du cadre livré (vue de l'extérieur)



Dimensions du cadre livré (vue de l'intérieur)



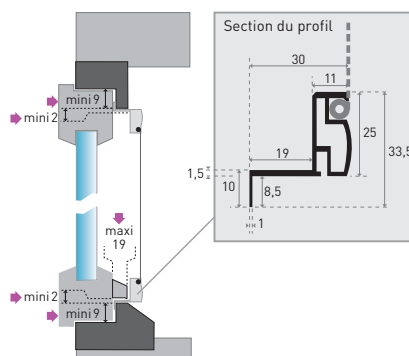
Limites dimensionnelles

L mini	250 mm
L maxi	2000 mm
H mini	250 mm
H maxi	2000 mm
S maxi	2 m ²

Tolérances de fabrication (hors toile)

L : ± 2 mm, H : ± 2 mm.

Encombrements de pose



Vérifications :

S'assurer d'une disponibilité **minimale de 9 mm** sur tout le **pourtour de la feuillure du dormant**.

En présence d'un **profil jet d'eau** (ou d'un aérateur, d'une battue sur double vantaux ou d'une moulure) sur l'ouvrant, s'assurer que :


- La saillie n'est **pas supérieure à 19 mm**
- La distance entre le dormant et le bas du jet d'eau est **supérieure à 2 mm**.










MoustiFix








- Possibilité d'intégrer votre MoustiFix dans votre cadre coulissant
- Différentes formes spéciales possibles
- Rattrapage des jeux de maçonnerie en pose tableau.

 La MoustiFix posée en tableau ou en façade par vissage est naturellement conçue pour résister à des vents forts (équivalent à Force 9 sur l'échelle de Beaufort avec une toile classique).

Toiles moustiquaire

 Classique ★	 Air Vision ★★	 Air Clean ★★★	 Air Sain ★★★★
	Grande visibilité	Anti-bactérie	Anti-pollen
 Air Control ★★★★	 Air Métal ★★★★	 Air Griffe ★★★★	Plus de détails techniques, page 154.
Anti-chaleur	Robuste	Renforcée	

Coloris disponibles

 RAL 9010 Mat	 RAL 8017 Mat	 RAL 1015 Mat
 RAL 7016 Mat	 RAL spécial*	

* Option soumise à plus-value.

GARANTIE 5 ANS**

**Toile moustiquaire garantie 2 ans



Accessoires plastiques

(pose en façade uniquement) :
Coloris assortis aux profils (par défaut : blanc pour blanc ou noir pour les autres coloris). Autres assortiments possibles sur demande.

Détails techniques

Profils d'encadrement en aluminium laqué pour pose en tableau ou pour intégration dans votre cadre coulissant, section 26 x 12 mm ou 40 x 12 mm, avec profil de renfort centré, horizontalement ou verticalement, selon dimensions

Pour intégration par vos soins dans votre cadre coulissant : profil d'encadrement simple ou doublé à intégrer en lieu et place d'un simple ou double vitrage

Joint de compression à lèvres en caoutchouc noir pour pose en tableau


Pose en tableau : par vissage dans le tableau des coulisses de fixation par pincement

Coulisses de fixation par pincement pour pose en tableau, en aluminium laqué, permettant un ajustement à la largeur de la maçonnerie ou afin de récupérer un faux aplomb

Pose en façade : par vissage de face des profils d'encadrement avec cache vis* (visserie et caches en option)

Profils d'encadrement en aluminium laqué pour pose en façade, section 26 x 12 mm, 40 x 12 mm ou 56 x 19 mm, avec profil de renfort centré, horizontalement ou verticalement, selon dimensions

Notice de pose :

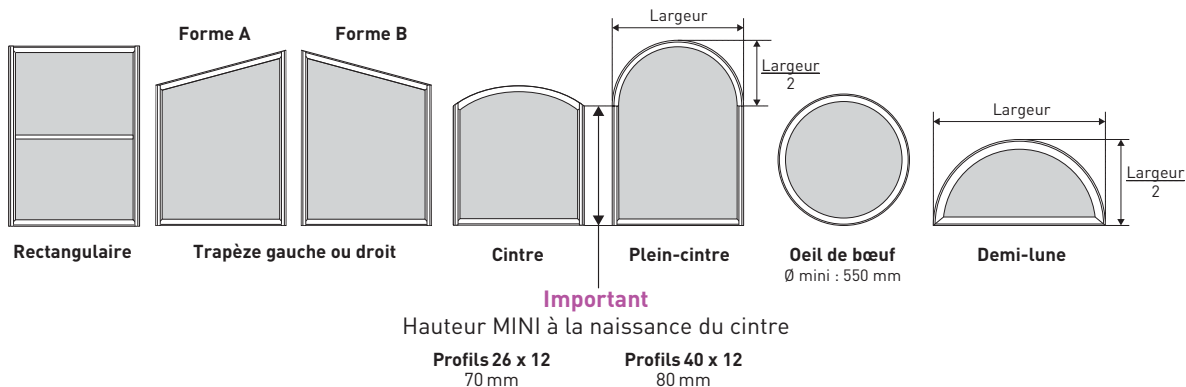


NOTICE DE POSE

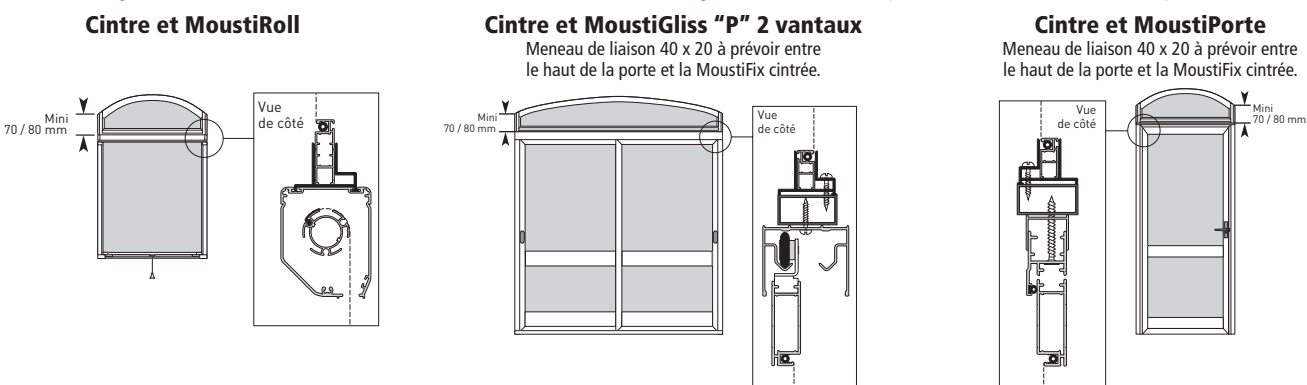
À noter, suivant l'évolution de nos produits, le descriptif peut être modifié.

Les formes (vues de l'intérieur)

Tous les types de MoustiFix sont réalisables en profils de 26 x 12 mm et 40 x 12 mm. Les profils 56 x 19 mm sont disponibles uniquement en cadre seul **sans cintrage** pour pose en façade.



Exemples de combinaisons multi-produits (vues de l'intérieur)

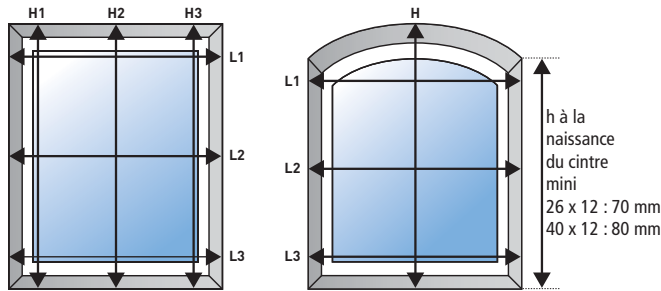




Prise de mesures pose en tableau (sans retirer de jeu)

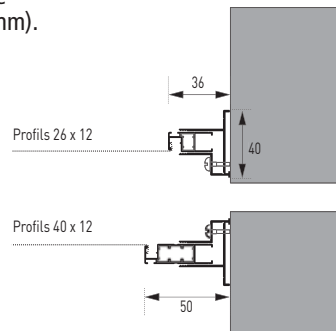
Largeur de commande : plus petite largeur du tableau.
Pour les formes en œil de bœuf et demi-lune : plus petit diamètre.
Réglage en largeur : ± 5 mm (pas de réglage possible pour l'œil de bœuf et demi-lune, mais compensation grâce au joint à lèvres de ± 5 mm).

Hauteur de commande :
Pour les formes rectangulaires : plus petite hauteur du tableau.
Pour les formes en trapèze : grande hauteur ET petite hauteur.
Pour les formes cintrées : grande hauteur ET hauteur à la naissance du cintre.
Pour l'œil de bœuf : plus petit diamètre.
Pour la demi-lune : plus petit diamètre / par 2.

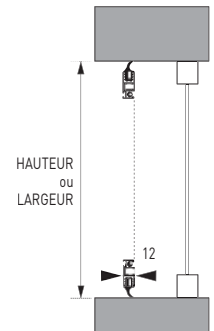


Encombres de pose en tableau

Vue de dessus



Vue de côté



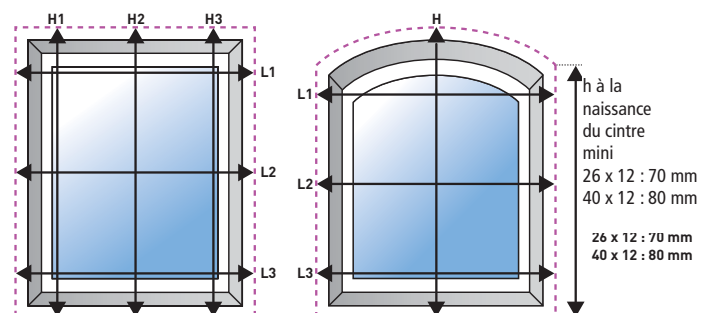
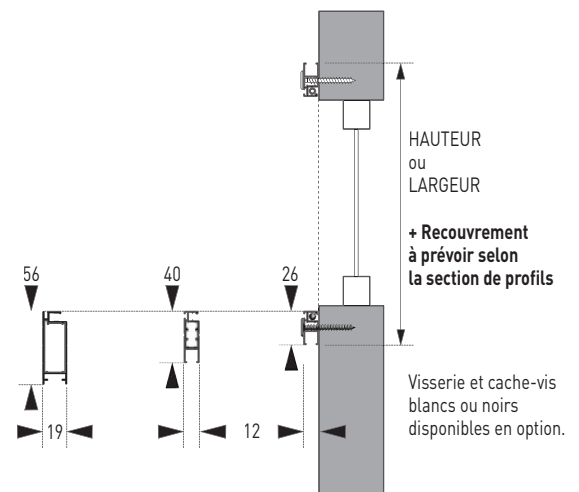
Joint d'étanchéité hauts et bas inclus.
 Oeil de bœuf et demi-lune fournis sans coulisses de fixation par pincement.

Prises de mesures pose en façade (sans retirer de jeu)

Recouvrement à prévoir par vos soins.

Largeur de commande : plus grande largeur de l'ouverture + mini recommandée 2 x recouvrement du profil d'encadrement choisi.
Pour les formes en œil de bœuf et demi-lune : plus grand diamètre de l'ouverture + mini recommandée 2 x recouvrement du profil d'encadrement choisi.
Hauteur de commande :
Pour les formes rectangulaires : plus grande hauteur de l'ouverture + mini recommandée 2 x recouvrement du profil d'encadrement choisi.
Pour les formes en trapèze : grande hauteur de l'ouverture + mini recommandée 2 x recouvrement du profil d'encadrement choisi ET petite hauteur de l'ouverture + mini recommandée 2 x recouvrement du profil d'encadrement choisi.
Pour les formes cintrées : grande hauteur de l'ouverture + mini recommandée 2 x recouvrement du profil d'encadrement choisi ET hauteur à la naissance du cintre.
Pour l'œil de bœuf : plus grand diamètre de l'ouverture + mini recommandée 2 x recouvrement du profil d'encadrement choisi.
Pour la demi-lune : plus grand diamètre de l'ouverture / par 2 + mini recommandée 2 x recouvrement du profil d'encadrement choisi.

Encombres de pose en façade





VOIR LA GRILLE
TARIFAIRE

Limites dimensionnelles

	Profils 26 x 12 mm	Profils 40 x 12 mm	Profils 56 x 19 mm
L mini	300 mm	300 mm	600 mm
L maxi	2000 mm	2000 mm	2500 mm si H ≤ 1000 mm 1000 mm si H > 1000 mm
H maxi	2000 mm	2000 mm	2500 mm si L ≤ 1000 mm 1000 mm si L > 1000 mm
S maxi	2 m ²	3 m ²	2,4 m ²
Rayon de courbure mini	275 mm	600 mm	Non réalisable

Tolérances de fabrication (hors toile)

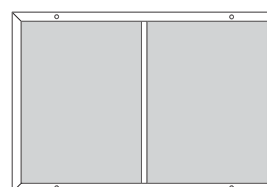
L : ± 2 mm, H : ± 2 mm.

Profils de renfort selon la section des profils.

26 x 12	1200 < L > H : renfort vertical
	1200 < H ≥ L : renfort horizontal
40 x 12	1500 < L > H : renfort vertical
	1500 < H ≥ L : renfort horizontal
56 x 19	Sans renfort

Si L = H : renfort horizontal par défaut.

Renfort
vertical



Renfort
horizontal



Options disponibles



CRÉER
UN DEVIS

	INTITULÉ DE L'OPTION	
POSE	Profil 56 x 19 mm	Cadre seul pour pose en façade.
	Profil 40 x 12 mm pour pose dans votre cadre coulissant simple vitrage	Pose en lieu et place du simple vitrage.
	Profil 40 x 24 mm pour pose dans votre cadre coulissant double vitrage	Pose en lieu et place du double vitrage. Plus-value sur grille tarifaire profil 40 x 12 pose tableau.
	Vis et capuchons pour pose en façade	Coloris des capuchons : blanc ou noir.
	Joint de compression à lèvres en caoutchouc supplémentaire	Coloris noir uniquement. Incompatible avec profils 56 x 19.
	Meneau de liaison 40 x 20, avec 2 équerres N°6 coloris naturel fournies par longueur	Coloris blanc RAL9010, brun RAL 8019, sable RAL1015, gris anthracite RAL7016.
LAQUAGE		RAL classique. Aspect mat, satiné ou brillant. Accessoires noirs. Délai spécifique : nous consulter
	RAL SPÉCIAL - Forfait par coloris et commande	RAL de teinte issu de poudre de marque spécifique (Technal, AkzoNobel, Futura, Mineral Axalta, Alesta Dupont, ...) ou RAL classique. Aspect métallisé, texturé, nacré, sablé, grainé, ... Accessoires noirs. Délai spécifique.
ESTHÉTIQUE	Cintrage (profil de section 26 x 12 et 40 x 12 uniquement)	Nous vous recommandons de toujours nous transmettre un gabarit du cintrage souhaité lors de votre commande.
	Oeil de bœuf	Diamètre mini : 550 mm
	Autres assortiments de coloris des accessoires	Coloris blanc ou noir.



Moustiquaire Fenêtre de toit ou Pose de face



Compatible avec toutes les fenêtres de toit

- Petit boîtier H50 x P39,5 mm pour un faible encombrement
- Parfaite étanchéité grâce aux coulisses de guidage et aux joints brosse anti-vent.
- Peut être utilisée en extérieur en pose de face.

GARANTIE
5 ANS*

*Toile moustiquaire garantie 2 ans



CERTIFICAT
RÉSISTANCE AU VENT



VIDÉO DE
PRÉSENTATION

Toile disponible



Plus de détails
techniques,
page 154.

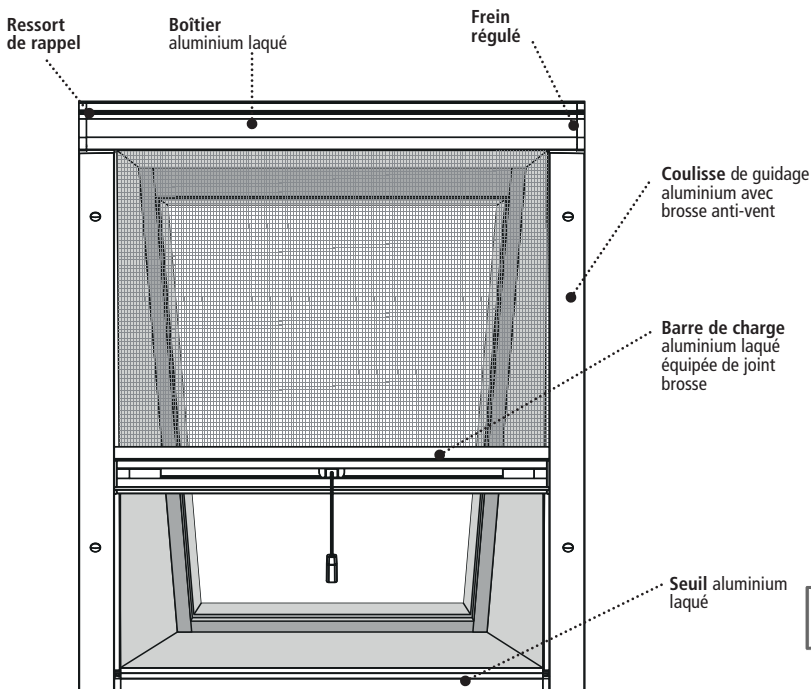
Coloris disponibles

RAL 9016
Brillant

Accessoires plastiques :

Embouts de boîtier plastique blanc. Autres pièces plastiques coloris gris clair.

Détails techniques



Manoeuvre

Tirage direct avec frein réglé. Blocage et déblocage par pression sur la barre de charge.



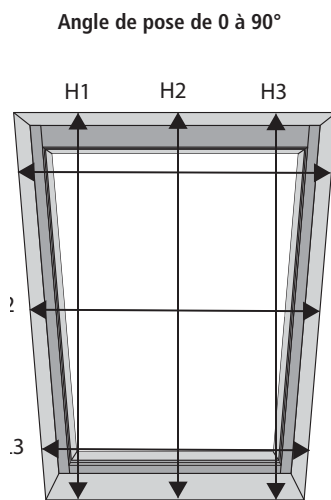
Pose

Pose de face sur le mur encadrant la fenêtre, ne gênant par son ouverture

Notice de pose

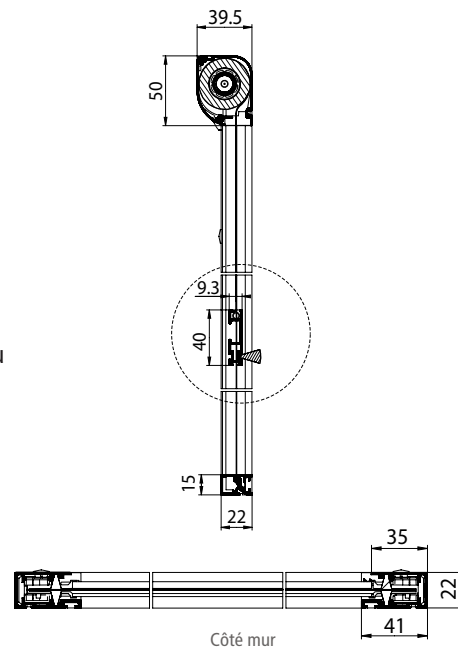


Prise de mesures



Largeur et Hauteur de commande (pose en façade) :
Prendre la plus grande largeur et la plus grande hauteur de tableau prise en façade (= encadrement) sans retirer de jeu

Encombres de pose



Limites dimensionnelles

L tableau mini	600 (500 si H<1800 mm)
L tableau maxi	1300 mm
H tableau mini	400
H tableau maxi	2400 mm
S tableau maxi	3,12 m ²

Option disponible



NTITULE DE L'OPTION

BÂTON DE MANŒUVRE	Longueur 1900 mm. Coloris anodisé.
	Longueur 2500 mm. Coloris anodisé.



MoustiGliss "F"

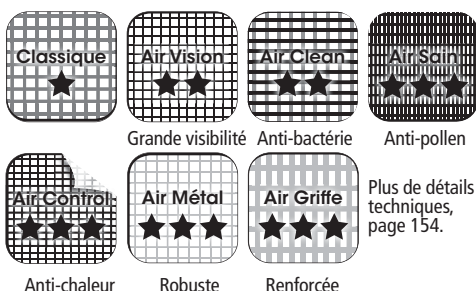


- Utilisation souple et silencieuse
- Idéale pour équiper des fenêtres coulissantes
- Disponible pour des grandes largeurs
- Différentes solutions de rattrapage des jeux de maçonnerie
- Large choix de toiles techniques



La MoustiGliss "F" est naturellement conçue pour résister à des vents forts (équivalent à Force 8 sur l'échelle de Beaufort avec une toile classique).

Toiles moustiquaire



Plus de détails techniques, page 154.

Coloris disponibles



* Option soumise à plus-value.

GARANTIE
5 ANS **

**Toile moustiquaire garantie 2 ans



CERTIFICAT
RÉSISTANCE AU VENT

Accessoires plastiques :

Coloris assortis aux profils (par défaut : blanc pour blanc ou noir pour les autres coloris).
Autres assortiments possibles sur demande.

Détails techniques

Manœuvre

Par glissement.

Profils de tapée en U en aluminium laqué pour rail de guidage inférieur ou supérieur fixés par des vis au bâti

Patins de glissement haut montés sur ressort (démontage instantané du cadre coulissant, pour hivernage)

Profils d'encadrement en aluminium laqué, section 26 x 12 mm ou 40 x 12 mm, avec 1 profil de renfort horizontal centre si hauteur > 1500 mm

Blocs vérins N°14

Rails de guidage (2 voies) supérieur ou inférieur en aluminium laqué, montés dans leurs profils de tapée en U (ajustement par vérins à la hauteur de la maçonnerie pour récupérer un faux niveau)

Profil d'étanchéité universel* en aluminium équipé de joint-brosse à fixer sur le bâti permettant un rattrapage des jeux de maçonnerie (option de pose)

Profils d'étanchéité universels en aluminium équipés d'un joint-brosse de 12 mm, fixés verticalement en extrémité des cadres, côté poignée

Poignées en plastique fixées en applique (standard) ou en saillie* du cadre (option)

Patin de glissement bas

Profil de tapée en U comme profil d'accueil* du profil d'encadrement permettant un rattrapage des jeux de maçonnerie (option de pose), ou profil de jonction central pour les refoulements opposés

Tapée* en aluminium (option de pose)

Meneau de liaison* en aluminium (option de pose)



NOTICE DE POSE

Notice de pose :



*Options soumises à plus-value.

Pour plus de détails techniques, veuillez vous référer aux pages suivantes. À noter, suivant l'évolution de nos produits, le descriptif peut être modifié.

Limites dimensionnelles

	Profil 26 x 12 mm				Profil 40 x 12 mm			
	1 vantail	2 vantaux	3 vantaux	4 vantaux	1 vantail	2 vantaux	3 vantaux	4 vantaux
L mini	300 mm	600 mm	900 mm	1200 mm	300 mm	600 mm	900 mm	1200 mm
L maxi	800 mm	1600 mm	2400 mm	3200 mm	1500 mm	2600 mm	3900 mm	5200 mm
H maxi	1200 mm	1200 mm	1200 mm	1200 mm	1900 mm	1900 mm	1900 mm	1900 mm
S maxi	1 m ²	2 m ²	3 m ²	4 m ²	2 m ²	3 m ²	4,5 m ²	6 m ²
Encombrement replié mini pour L maxi	800 mm	800 mm	1600 mm	1600 mm	1500 mm	1300 mm	2600 mm	2600 mm
Longueur de rail maxi	5900 mm	5900 mm	5900 mm	5900 mm	5900 mm	5900 mm	5900 mm	5900 mm

Tolérances de fabrication

L ≤ 2000 : ± 2 mm ou L > 2000 : ± 4 mm, H : ± 5 mm.



Détails techniques

Prise de mesures (sans retirer de jeu)

Conseil pour le poseur :

Pour vous garantir une bonne pose, pensez à repérer par un coup de crayon là où vous avez pris les mesures.

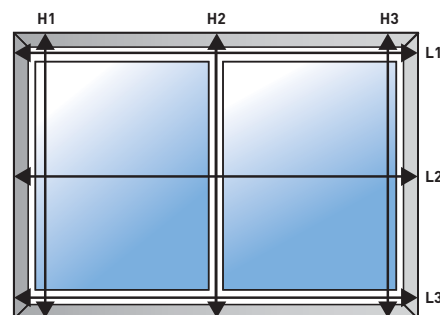
Compensation en largeur grâce aux joints-brosse noirs de 12 mm : ± 10 mm

En option, possibilité d'équiper la MoustiGliss de joints brosse de 20 mm en blanc ou noir pour une compensation jusqu'à ± 20 mm en largeur.

Longueur des rails de guidage :

- Pour 1 vantail ou 2 vantaux opposés : mini 2 x la largeur de commande (supplément à ajouter au mini d'1 x la largeur de commande)
 - Pour 2 vantaux croisés ou plus : mini 1 x la largeur de commande (inclus)
- Pour de grandes largeurs nécessitant plus de 2 vantaux, veuillez nous préciser le nombre de vantaux désirés. Nous vous recommandons de prévoir les poignées en saillie du cadre pour vous permettre différentes possibilités de refoulement.

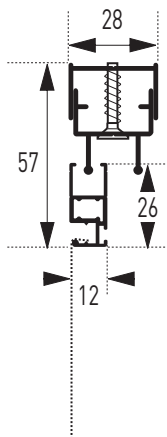
Nombre de vantaux	1 vantail	2 vantaux ou plus
Largeur de commande	Largeur du vantail	Plus petite largeur du tableau
Hauteur de commande	Hauteur moyenne du tableau	Hauteur moyenne du tableau
Hauteur d'allège	Hauteur du bas de la moustiquaire au sol (pour avoir les poignées à la bonne portée)	
Réglage en hauteur	± 10 mm	



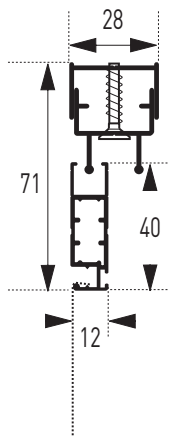
Encombres de pose

Tous les types de MoustiGliss "F" sont réalisables en profil 26 x 12 mm et en profil de 40 x 12 mm.

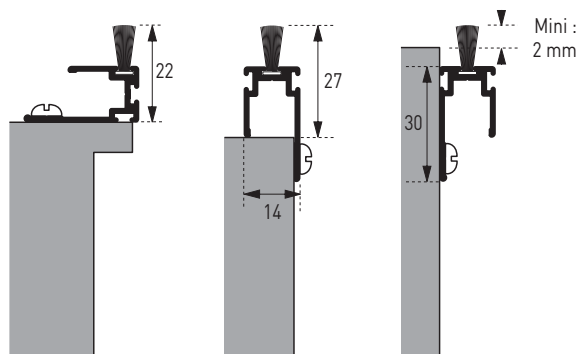
Profils 26 x 12 mm
Coupe vue de côté.



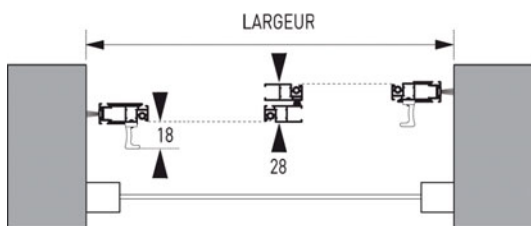
Profils 40 x 12 mm
Coupe vue de côté.



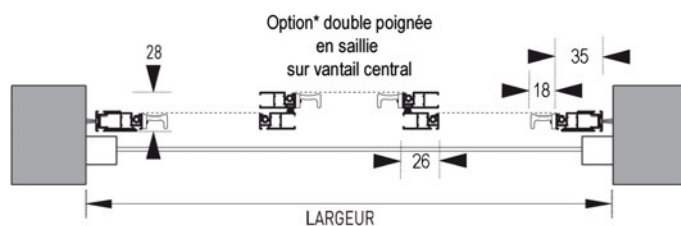
Profil d'étanchéité universel
Profil en aluminium à 3 gorges.
Coloris similaire au coloris disponible.
Équipé dans une gorge d'un joint-brosse noir de 12 mm.



Poignée en applique
Coupe vue de dessus poignée pose en applique pour 2 vantaux.



Poignée en saillie
Coupe vue de dessus poignée pose en saillie réduite pour 3 vantaux.





VOIR LA GRILLE
TARIFAIRE

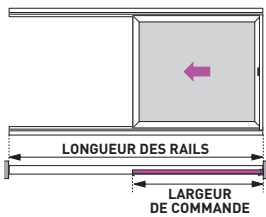
Sens de refoulement

Vous pouvez combiner jusqu'à 8 vantaux en profil 26 x 12 mm et 5 vantaux en profil 40 x 12 mm.

1 vantail à droite

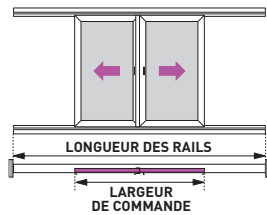
(modèle présenté)
ou à gauche

Longueur de rail fournie = 2 x L



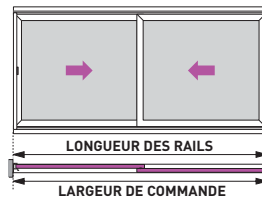
2 vantaux opposés

Longueur de rail fournie = 1 x L
Longueur de rail de guidage et profil de tapée en U supplémentaire à prévoir avec, au besoin, des blocs vérins. Veuillez nous préciser les longueurs et quantités voulues.



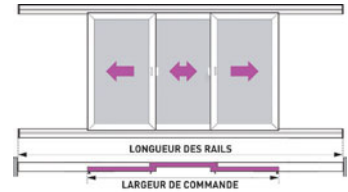
2 vantaux croisés

Longueur de rail fournie = 1 x L
L'option des poignées fixées en saillie du cadre est recommandée pour cette configuration de refoulement.



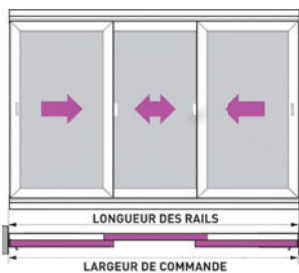
3 vantaux opposés

Longueur de rail fournie = 1 x L
Longueur de rail de guidage et profil de tapée en U supplémentaires à prévoir avec, au besoin, des blocs vérins. Veuillez nous préciser les longueurs et quantités voulues. L'option des poignées fixées en saillie du cadre est obligatoire pour le vantail central. Nous vous la recommandons pour les vantaux situés en extrémité.



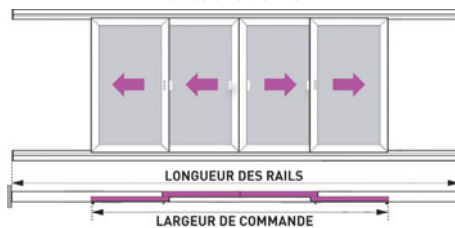
3 vantaux croisés

Longueur de rail fournie = 1 x L
L'option des poignées fixées en saillie du cadre est obligatoire pour le vantail central. Nous vous la recommandons pour les vantaux situés en extrémité.



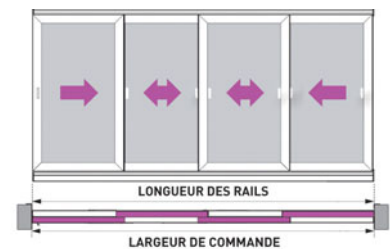
4 vantaux opposés

Longueur de rail fournie = 1 x L
Longueurs de rail de guidage et profil de tapée en U supplémentaires à prévoir avec, au besoin, des blocs vérins selon la largeur supplémentaire par rapport à la largeur de commande. Veuillez nous préciser les longueurs et quantités voulues. L'option des poignées fixées en saillie du cadre est obligatoire pour les vantaux centraux. Nous vous la recommandons pour les vantaux situés en extrémité.



4 vantaux croisés

Longueur de rail fournie = 1 x L
L'option des poignées fixées en saillie du cadre est obligatoire pour les vantaux centraux. Nous vous la recommandons pour les vantaux situés en extrémité.



Options disponibles

INTITULÉ DE L'OPTION	
MANŒUVRE	Poignée fixée en saillie Conseillée dans le cas d'un refoulement croisé de 2 vantaux. Impératif à prévoir si plus de 2 vantaux ou pour pose en saillie réduite. Prévus 1 poignée par vantail à droite en standard ou à gauche. Coloris blanc ou noir.
	2^e poignée fixée en saillie sur un même vantail Conseillée pour les vantaux centraux si plus de 2 vantaux. Coloris blanc ou noir.
POSE	Profil d'étanchéité universel supplémentaire laqué aspect mat. Longueur fournie avec un joint brosse noir de 12 mm dans une des 3 gorges. Coloris blanc RAL 9010, brun RAL 8017, sable RAL 1015, gris anthracite RAL7016.
	Joint brosse de 6 mm supplémentaire Utilisé pour faire l'étanchéité entre les encadrements dans le cas de plus de 2 vantaux. Coloris blanc ou noir.
	Joint brosse de 9 mm supplémentaire
	Joint brosse de 12 mm supplémentaire
	Joint brosse de 20 mm supplémentaire
	Profil de tapée en U supplémentaire laqué aspect mat À prévoir et à ajouter dans le cas d'un refoulement opposé. Coloris blanc RAL 9010, brun RAL 8017, sable RAL 1015, gris anthracite RAL 7016.
	Longueur de rail supplémentaire laqué aspect mat À prévoir et à ajouter dans le cas d'un refoulement opposé. Coloris blanc RAL 9010, brun RAL 8017, sable RAL 1015, gris anthracite RAL 7016.
	Profil aluminium ci-dessus en brut, préparé pour laquage RAL spécial
	Blocs vérins N°14 supplémentaires À prévoir et à ajouter dans le cas d'un refoulement opposé. Espacement maxi entre 2 blocs vérins : 800 mm. Coloris noir uniquement.
	Profil de base 30 x 15
Profil de base 60 x 15	
Profil de tapée 60 x 15	
Meneau de liaison 40 x 20, avec 2 équerres N°6 coloris naturel fournies par longueur	
LAQUAGE	RAL SPÉCIAL RAL classiques ou teintes issues de poudre de marques spécifiques (Technal, AkzoNobel, Futura, Mineral, Axalta, Alest Dupont...). Aspect mat, satiné, brillant, métallisé, texturé, nacré, sablé, griané... Accessoires noirs.
ESTHÉTIQUE	Autres assortiments de coloris des accessoires Coloris blanc ou noir.



CRÉER
UN DEVIS



MoustiCale



- Possibilité de formes cintrées
- Système par guillotine permettant une ouverture partielle de la moustiquaire
- Rattrapage des jeux de maçonnerie par profils de tapée en U et vérins.



La MoustiCale est naturellement conçue pour résister à des vents forts (équivalent à Force 8 sur l'échelle de Beaufort avec une toile classique).

Toiles moustiquaire



Classique



Air Vision

Grande visibilité



Air Clean

Anti-bactérie



Air Scin

Anti-pollen



Air Control

Anti-chaleur



Air Métal

Robuste



Air Griffe

Renforcée

Plus de détails techniques, page 154.

Coloris disponibles



RAL 9010
Mat



RAL 8017
Mat



RAL 1015
Mat



RAL 7016
Mat



RAL
spécial*

* Option soumise à plus-value.

GARANTIE
5 ANS**

**Toile moustiquaire garantie 2 ans



CERTIFICAT
RÉSISTANCE AU VENT

Accessoires plastiques :

Coloris assortis aux profils (par défaut : blanc pour blanc ou noir pour les autres coloris). Autres assortiments possibles sur demande.

Détails techniques

Rails de guidage gauche et droit en aluminium laqué, montés dans leurs profils de tapée en U (ajustement par vérins à la largeur de la maçonnerie pour récupérer un faux aplomb)

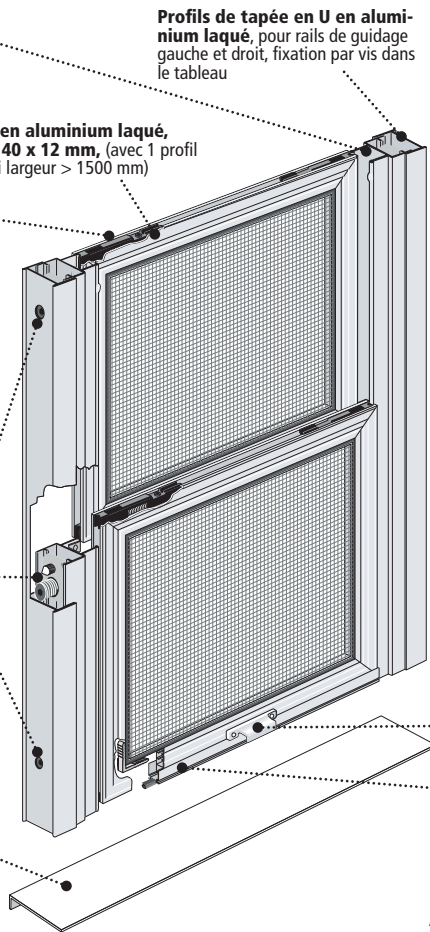
Profils de tapée en U en aluminium laqué, pour rails de guidage gauche et droit, fixation par vis dans le tableau

Profils d'encadrement en aluminium laqué, section 26 x 12 mm ou 40 x 12 mm, (avec 1 profil de renfort vertical centré si largeur > 1500 mm)

Patins de glissement montés sur ressort (démontage instantané du cadre coulissant et assure l'arrêt en partie haute lors de l'ouverture)

Blocs vérins N°14

Profil de base* en aluminium laqué (option de pose)



Manœuvre

Par guillotine.

Notice de pose :



NOTICE DE POSE

Meneau de liaison* en aluminium laqué (option de pose)

Poignées en plastique fixées en applique (standard) ou en saillie* du cadre (option)

Profil d'étanchéité universel en aluminium laqué, équipé d'un joint de compression en caoutchouc, monté en partie basse du cadre mobile

*Options soumises à plus-value.

À noter, suivant l'évolution de nos produits, le descriptif peut être modifié.

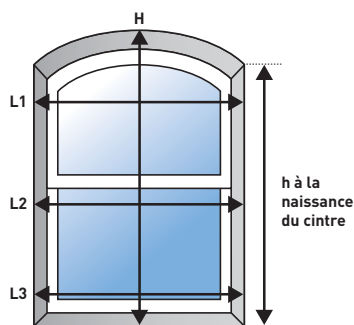
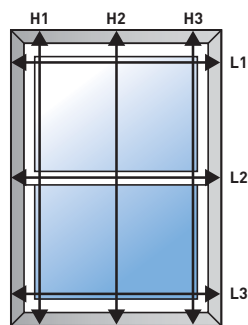
Prise de mesures (sans retirer de jeu)

Largeur de commande : Largeur moyenne du tableau.

Hauteur de commande : Plus petite hauteur du tableau.

Conseil pour le poseur : Pour vous garantir une bonne pose, pensez à repérer par un coup de crayon là où vous avez pris les mesures.

Réglage en largeur : ± 10 mm.



Dans le cas d'un cintrage :

Cintre livré sans accessoire de pose supplémentaire.

Rayon de courbure mini

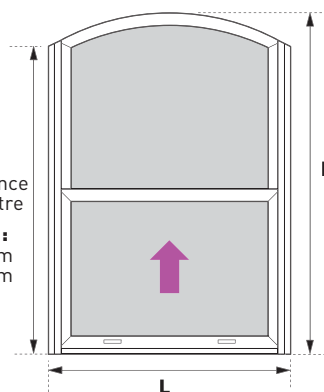
en profil 26 x 12 mm : 275 mm

en profil 40 x 12 mm : 600 mm

Rayon de courbure mini

en profil 40 x 12 mm : 600 mm

h
à la naissance du cintre
mini :
26 x 12 : 70 mm
40 x 12 : 80 mm



Limites dimensionnelles

	Profils 26 x 12 mm	Profils 40 x 12 mm
L mini	300 mm	300 mm
L maxi	1200 mm	1600 mm
H maxi	1800 mm	2000 mm
S maxi	2 m ²	3 m ²

Tolérances de fabrication

L : ± 2 mm, H : ± 2 mm.

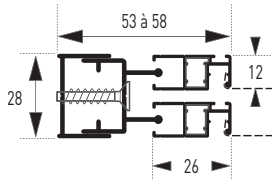


VOIR LA GRILLE
TARIFAIRE

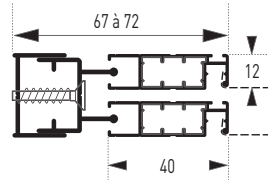
Détails techniques

Encombrements de pose

Profils 26 x 12 mm

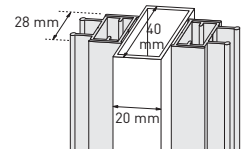


Profils 40 x 12 mm

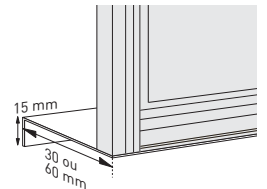


Profils d'adaptation

Meneau de liaison aluminium
Pour jonction de 2 MoustiCales. Section 40 x 20 mm, avec équerres de fixation N°6 hautes et basses (incluses). Coloris du meneau assortis à la MoustiCale : blanc, brun, sable ou gris anthracite.

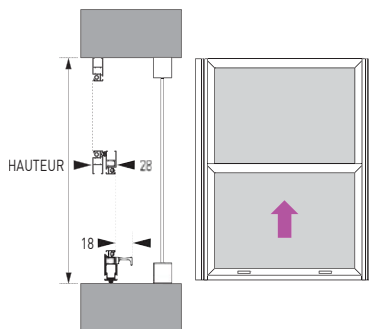


Profil de base
Section 30 x 15 mm ou 60 x 15 mm. Coloris assortis à la MoustiCale : blanc, brun, sable ou gris anthracite.

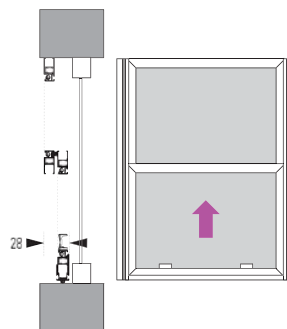


Types de pose

Pose en tableau, poignées en applique

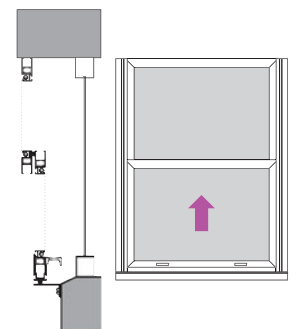


Pose en saillie réduite, poignées en saillie



Dans le cas où l'espace de pose est très réduit, inférieur à 50 mm (mini 28 mm en partie haute) : vous devez prévoir d'incorporer les poignées dans l'épaisseur des profils et/ou d'utiliser un profil de base de 30 x 15.

Pose sur profil de base, poignées en applique



Options disponibles



CRÉER
UN DEVIS

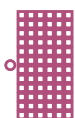
	INTITULÉ DE L'OPTION	
MANŒUVRE	Poignée fixée en saillie	Coloris blanc ou noir.
	Conseillée pour pose en saillie réduite	
POSE	Profil de base 30 x 15	Coloris blanc RAL9010, brun RAL 8017, sable RAL1015, gris anthracite RAL7016.
	Profil de base 60 x 15	Coloris blanc RAL9010, brun RAL 8017, sable RAL1015, gris anthracite RAL7016.
	Meneau de liaison 40 x 20, avec 2 équerres N°6 coloris naturel fournies par longueur.	Coloris blanc RAL9010, brun RAL 8017, sable RAL1015, gris anthracite RAL7016.
LAQUAGE		RAL classique. Aspect mat, satiné ou brillant. Accessoires noirs.
	RAL SPÉCIAL - Forfait par coloris et commande	Délai spécifique : nous consulter RAL de teinte issu de poudre de marque spécifique (Technal, AkzoNobel, Futura, Mineral Axalta, Alesta Dupont, ...) ou RAL classique. Aspect métallisé, texturé, nacré, sablé, grainé, ... Accessoires noirs.
		Délai spécifique.
ESTHÉTIQUE	Cintrage	Nous vous recommandons de toujours nous transmettre un gabarit du cintrage souhaité lors de votre commande.
	Autres assortiments de coloris des accessoires	Coloris blanc ou noir.



Moustiquaires porte

MoustiLatérale	184
MoustiPliss latérale	186
InsectiDoor	188
MoustiRoll 2+ "P" ÉVOLUTION	192
MoustiZip	198
MoustiPorte	202
MoustiGliss "P"	206





MoustiLatérale



- Économique
- Enroulement latéral idéal pour les baies et les portes
- Manœuvre intérieur ou extérieur avec blocage et déblocage automatique par simple pression
- Pour les ouvertures à partir de hauteur 995 mm



La MoustiLatérale est conçue pour résister à des vents forts (équivalent à Force 5 sur l'échelle de Beaufort avec une toile classique).

GARANTIE
5 ANS*



CERTIFICAT
RÉSISTANCE AU VENT

*Toile moustiquaire garantie 2 ans

Toile moustiquaire



Plus de détails techniques, page 154.

Coloris disponible

RAL 9010
Mat

Accessoires plastiques :

Coloris blanc. Pièces de fixation des coulisses dans le profil d'accueil coloris noir.

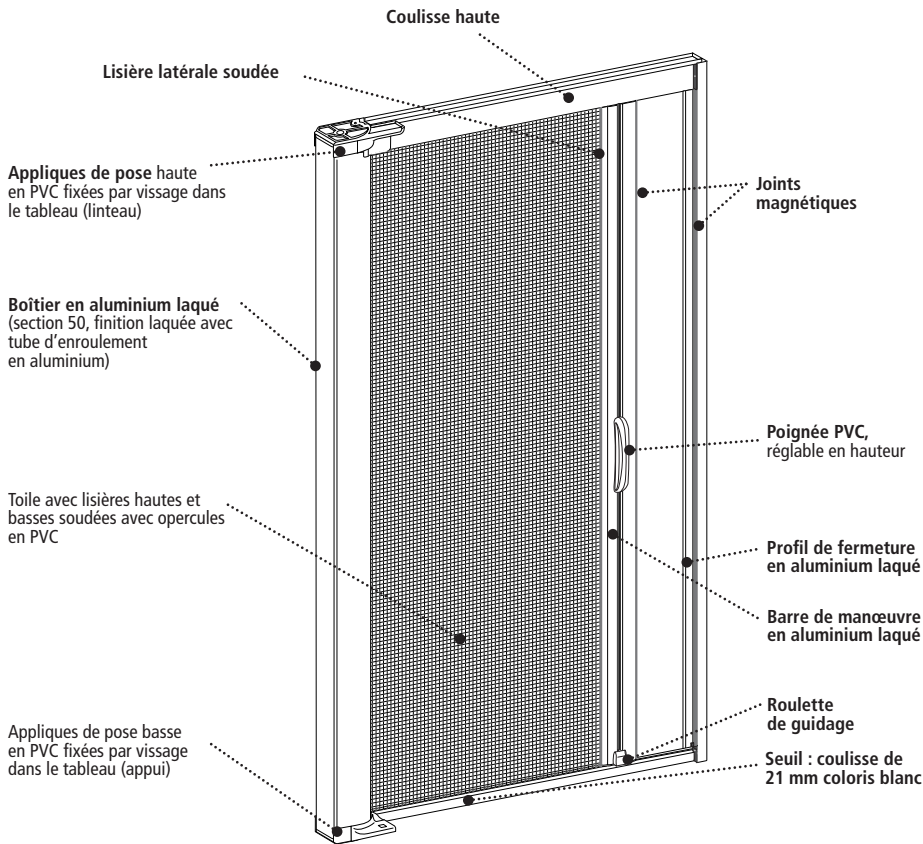


CRÉER
UN DEVIS



VOIR LA GRILLE
TARIFAIRE

Détails techniques



Manœuvre

Par tirage direct avec ouverture par ressort de rappel. Fermeture par joint magnétique. Poignées sur barre de manœuvre réglable en hauteur.



NOTICE
DE POSE

Notice de pose :

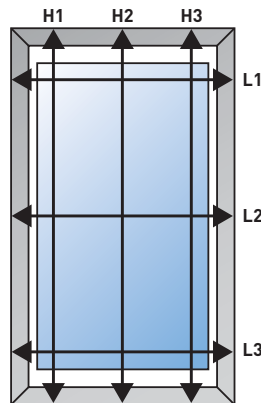


Prise de mesures

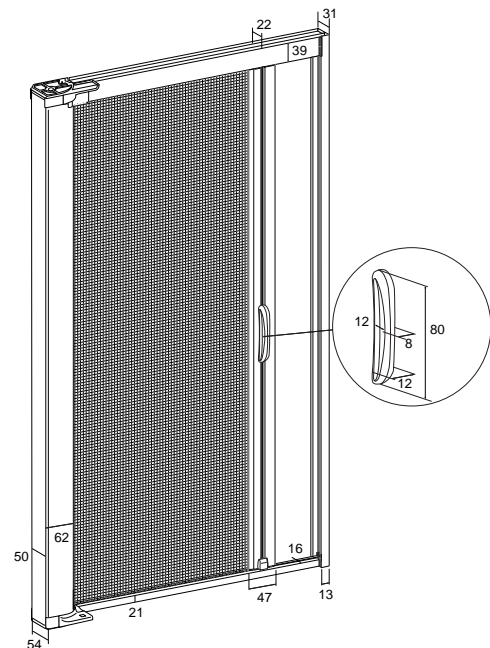
Largeur de commande :
Plus petite largeur du tableau sans retirer de jeu.

Hauteur de commande :
Hauteur du tableau côté boîtier, sans retirer de jeu.

Conseil pour le poseur :
Pour vous garantir une bonne pose, pensez à repérer par un coup de crayon là où vous avez pris les mesures.



Encombres de pose



Limites dimensionnelles

L mini	600 mm
L maxi	1400 mm
H mini	995 mm
H maxi	2500 mm
S maxi	3,5 m ²

Tolérances de fabrication (hors toile)

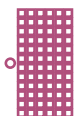
L : ± 2 mm, H : ± 5 mm.

Tolérances d'équerrage :

Déviation de toile et barre de charge : ± 6 mm/m*, maxi ± 15 mm.

*Basée sur la plus grande dimension.





MoustiPliss Latérale



- La toile la plus résistante du marché : résiste aux UV, à l'usure et à la pluie
- Encombrement réduit : 35 mm
- Adaptée aux grandes dimensions : jusqu'à L3000 mm en 1 seuil vantail et jusqu'à 4 vantaux
- Rattrapage d'inclinaison de seuil (5°)
- Fermeture magnétique sur version double

GARANTIE 5 ANS**

**Toile moustiquaire garantie 2 ans



CERTIFICAT
RÉSISTANCE AU VENT

Toile moustiquaire



Coloris disponibles



*Option soumise à plus-value

Accessoires plastiques :

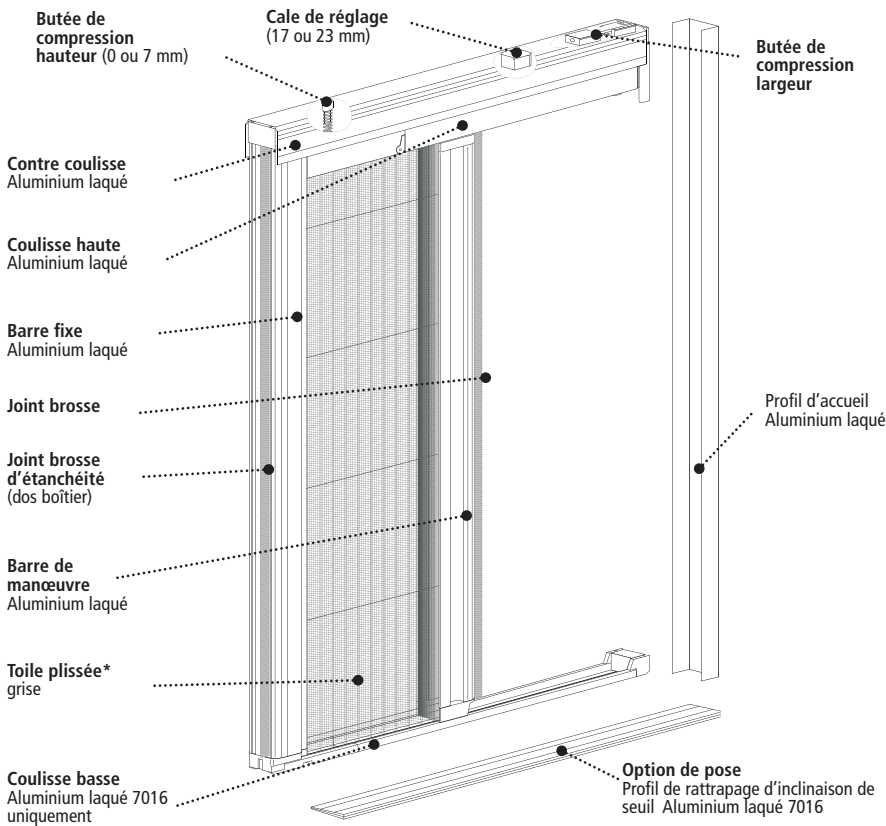
Pour les parties visibles, blanc ou gris foncé et gris foncé pour les autres.



Détails techniques



VOIR LA GRILLE
TARIFAIRE

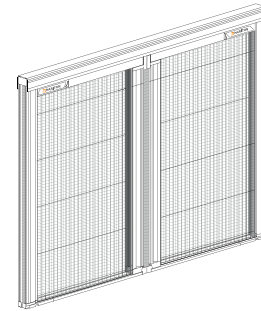


* Toile visible à partir de 1300mm de Largeur, en position repliée.
A noter, suivant l'évolution de nos produits, le descriptif peut être modifié.

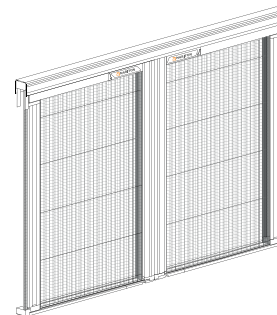
Manœuvre

Par accompagnement de la barre de manœuvre

Version « Double »
Ouverture **centrale*** et fermeture grâce à un système aimanté (barres fixes contre le tableau)



Version « Double »
Refoulement **central*** (barres fixes au centre)



Prise de mesures

Largeur de commande :

Prendre la plus petite et la plus grande largeur du tableau sans retirer de jeu.

Hauteur de commande :

Prendre la plus petite et la plus grande hauteur du tableau sans retirer de jeu.

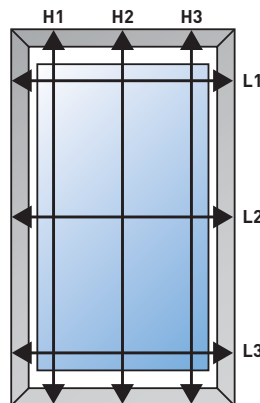
Conseil pour le poseur :

Si : écart entre L1, L2 et L3 > 10 mm et/ou écart entre H1, H2, et H3 > 14 mm. Prévoir profils pour rattrapper les faux aplombs.

Rattrapage de jeu :

L : 10 mm (- 4 à + 6 mm).

H : 14 mm (- 3 à + 11 mm)



Limites dimensionnelles

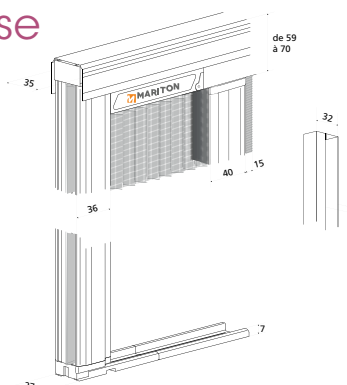
	1 vantail	2 vantaux
L mini	350 mm*	700 mm*
L maxi	3000 mm	6000 mm
H mini	450 mm	450 mm
H max	3000 mm	3000 mm
S maxi	9 m ²	18 m ²

*pour L < 600 (ou 1200) transparence moindre due au nombre de pli.

Encombres de pose

Dimensions repli simple	
Jusqu'à largeur	Largeur de repli
1300	80 mm
1600	90 mm
2450	110 mm

Profil de rattrapage d'inclinaison de seuil en aluminium (5°)



Options disponibles

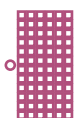
INTITULÉ DE L'OPTION

Profil de pose universelle Sans perçage du linteau. Limité à L3000 mm maxi.

Modèles en 3 ou 4 vantaux Nous consulter.



CRÉER
UN DEVIS



InsectiDoor



Enroulable de grandes dimensions

L'InsectiDoor peut couvrir des surfaces jusqu'à 8.32 m², jusqu'à 3200 mm de large en 2 vantaux et 2600 mm de haut.

Profil de rattrapage de seuil incliné

Grâce aux profils de rattrapage en aluminium, il est possible de rattraper une inclinaison de seuil jusqu'à 5°.

Résistance au vent

L'InsectiDoor est conçue pour résister à des vents forts (InsectiDoor simple : équivalent à force 5 sur l'échelle de Beaufort avec une toile classique, InsectiDoor double : équivalent à force 4 sur l'échelle de Beaufort avec une toile classique).

GARANTIE
5 ANS**

**Toile moustiquaire garantie 2 ans



Tube d'enroulement central pour une meilleure tenue au vent.



Pose et dépose facile pour l'hivernage de la partie mobile.



Seuil extra plat idéal pour le passage des personnes à mobilité réduite.



Un large choix de coloris et toiles

Plus qu'une simple protection contre les moustiques, nos moustiquaires offrent des atouts esthétiques et des fonctionnalités supplémentaires, notamment par la diversité de coloris et de toiles proposés.

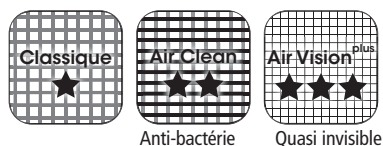
8 coloris de profils en standard et bien plus sur demande en RAL spécial, pour que nos moustiquaires s'adaptent au plus près aux couleurs des menuiseries et restent discrètes.



*Option soumise à plus-value

3 Toiles au choix

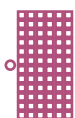
Toile classique, quasi invisible ou anti-bactérienne.



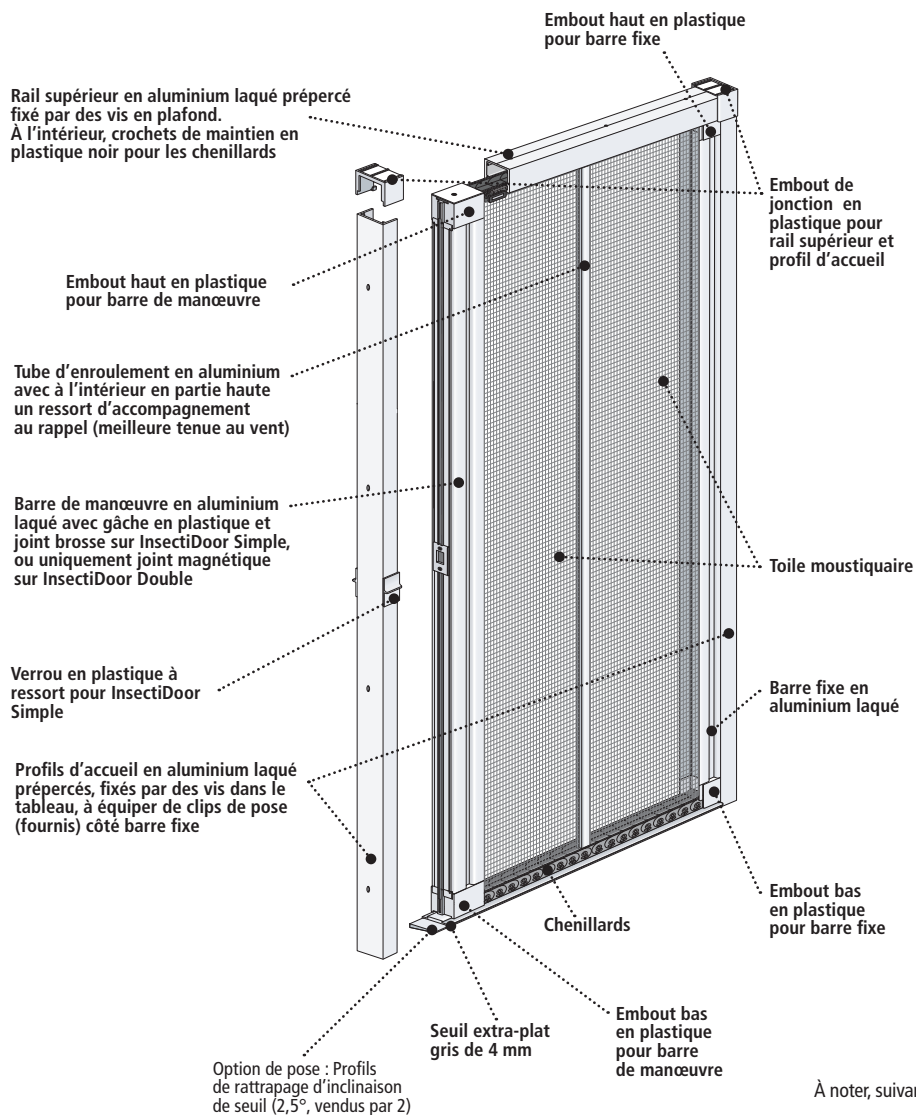
Plus de détails techniques, page 154.

Accessoires plastiques :

Accessoires blancs ou noirs. En standard, blanc pour coloris de profils blanc, et noir pour les autres coloris. Standard modifiable sur demande.



Détails techniques



L'InsectiDoor Simple est conçue pour résister à des vents forts (équivalent à Force 5 sur l'échelle de Beaufort avec une toile classique).



CERTIFICAT
RÉSISTANCE AU VENT

Manœuvre

Par accompagnement de la barre de manœuvre, avec blocage ou déblocage par verrou à ressort sur InsectiDoor Simple ou verrouillage par joint magnétique sur InsectiDoor Double.

Plus de détails techniques page suivante.
À noter, suivant l'évolution de nos produits, le descriptif peut être modifié.
* Options soumises à plus-value.

InsectiDoor Double

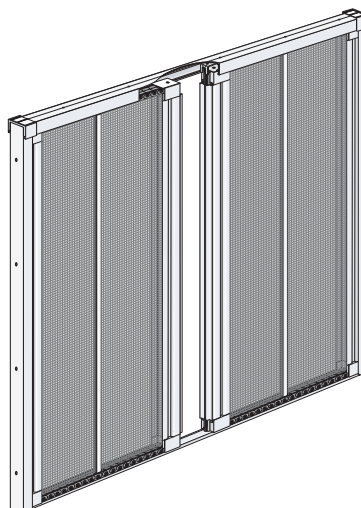
Fermeture avec joint magnétique.
Possibilité d'avoir un axe décentré : nous consulter.



L'InsectiDoor Double est conçue pour résister à des vents forts (équivalent à Force 4 sur l'échelle de Beaufort avec une toile classique).



CERTIFICAT
RÉSISTANCE AU VENT





VOIR LA GRILLE
TARIFAIRE

Prise de mesures

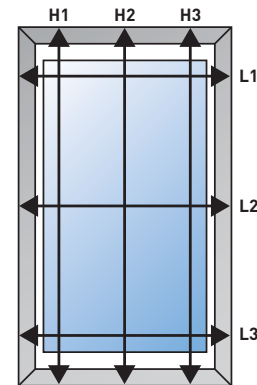
Mesures à prendre en 3 points différents.

Conseil pour le poseur : Pour vous garantir une bonne pose, pensez à repérer par un coup de crayon là où vous avez pris les mesures.

Largeur de commande : Plus grande largeur du tableau sans retirer de jeu.

Hauteur de commande : Plus petite hauteur (h) et plus grande hauteur (H) du tableau sans retirer de jeu.

Attention !
H-h doit être inférieure ou égale à 10 mm.



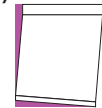
Limites dimensionnelles

	1 vantail	2 vantaux
L mini	600 mm	1200 mm
L maxi	1600 mm	3200 mm
H maxi	2600 mm	2600 mm
S maxi	4,16 m ²	8,32 m ²

Tolérances de fabrication (hors toile)
L : ± 2 mm, H : ± 2 mm.

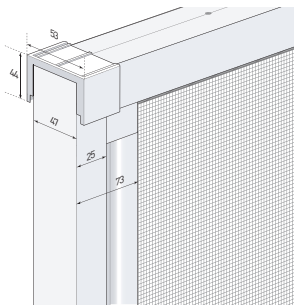
Tolérances d'équerrage :
Déviation de toile, tube et barre de manœuvre : ± 6 mm/m*, maxi ± 15 mm.

*Basée sur la plus grande dimension.

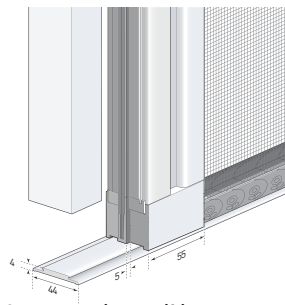


Encombres de pose

Côté barre fixe



Côté barre de manœuvre



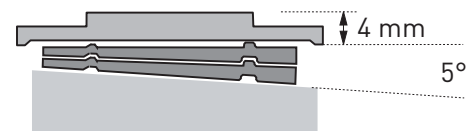
Jonction centrale modèle double : 114 mm.

Option de pose

Profil de rattrapage d'inclinaison de seuil en aluminium (5°)



CRÉER
UN DEVIS



Notice de pose :



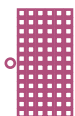
NOTICE
DE POSE



VIDÉO
DE POSE

Options disponibles

	INTITULÉ DE L'OPTION	
POSE	Paire de profils de rattrapage d'inclinaison de seuil	
	Joint-mousse adhésif d'étanchéité	
	Profil de pose universel	Sans perçage du linteau. Limité à L3000 mm maxi.
LAQUAGE	RAL SPÉCIAL	RAL classique. Aspect mat, satiné ou brillant. Accessoires noirs.
	Forfait par coloris et commande	Délai spécifique : nous consulter RAL de teinte issu de poudre de marque spécifique (Technal, AkzoNobel, Futura, Mineral Axalta, Alesta Dupont, ...) ou RAL classique. Aspect métallisé, texturé, nacré, sablé, grainé, ... Accessoires noirs. Délai spécifique.
ESTHÉTIQUE	Autres assortiments de coloris des accessoires	Coloris blanc ou noir.



MoustiRoll 2+ "P"



ÉVOLUTION

Grand choix de manœuvres

Disponibles avec 5 manœuvres différentes, la MoustiRoll 2+ « P » s'adapte à toutes les envies et les contraintes de pose ou de budget.

Des poses simplifiées pour toutes les situations

Couliisses/contre-couliisses pour le rattrapage des jeux, pose de face simple ou parfaitement intégrée, pose tableau...tout a été pensé pour vous permettre l'installation de la moustiquaire quelles que soient les contraintes.

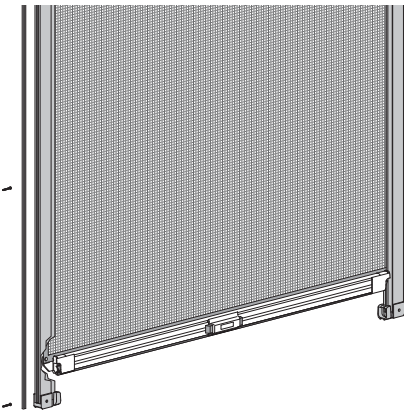
Résistance au vent

La MoustiRoll 2+ « P » est naturellement conçue pour résister à des vents forts (équivalent à force 6 sur l'échelle de Beaufort avec une toile classique). La toile est maintenue dans les couliisses par des opercules en laiton fixés sur la lisière.

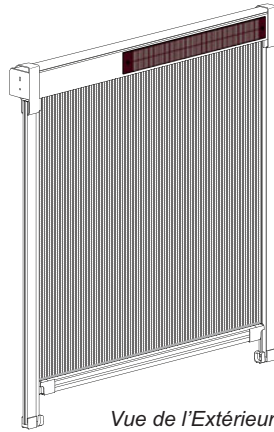
GARANTIE
5 ANS**

**Toile moustiquaire garantie 2 ans

(NOUVEAU)

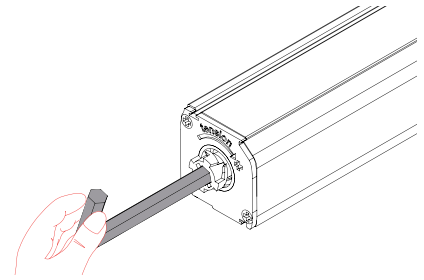


Rattrapage des jeux par contre-coulisses et joints brosse pour une pose facilitée.



Vue de l'Extérieur

Motorisation solaire : manœuvre esthétique, économique et écologique. Recharge par énergie solaire.



Re-tension : réglage précis de la tension du ressort sans avoir à démonter la moustiquaire, même plusieurs années après son installation.

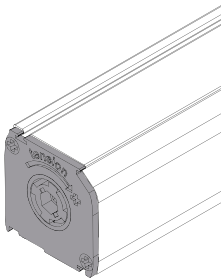
Système de retension

En standard sur les MoustiRoll 2+ boîtier 65 manœuvre à ressort.

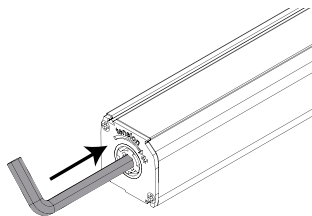


- Réglage précis de la vitesse d'ouverture de la moustiquaire
- Gain de temps à la pose : possibilité d'ajustement de la tension du ressort sans démonter la moustiquaire
- Réglage après installation, accessible aisément et rapidement.
- Manipulation réalisable par l'utilisateur final

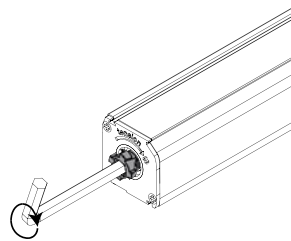
(NOUVEAU)



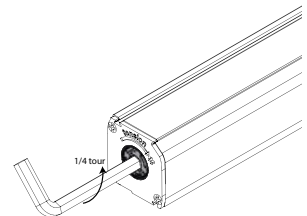
1 – Présenter le boîtier côté ressort



2 – Insérer une clé 6 pans



3 – Tourner la clé en suivant le sens de la flèche pour tendre le ressort



4 – Une fois le ressort tendu selon votre souhait, réinsérer l'embout dans son logement (1/4 de tour en appuyant vers le boîtier, dans le sens contraire de la flèche)

Un large choix de toiles et coloris

Plus qu'une simple protection contre les moustiques, nos moustiquaires offrent des atouts esthétiques et des fonctionnalités supplémentaires, notamment par la diversité de coloris et de toiles proposés.

6 coloris de profils en standard et bien plus sur demande en RAL spécial, pour que nos moustiquaires s'adaptent au plus près aux couleurs des menuiseries et restent discrètes.

RAL 9010
Mat

RAL 1015
Mat

RAL 7035
Mat

RAL 8017
Mat

RAL 7016
Mat

RAL 2100
Sablé

Imitation
Chêne
doré*



RAL
spécial*

*Option soumise à plus-value

5 Toiles au choix **(NOUVEAU)**

Plus de détails techniques, page 154.



Classique



Air-Clean



Air-Vision



Air-Sain



Air-Control

Anti-bactérie

Grande visibilité

Anti-pollen

Anti-chaueur

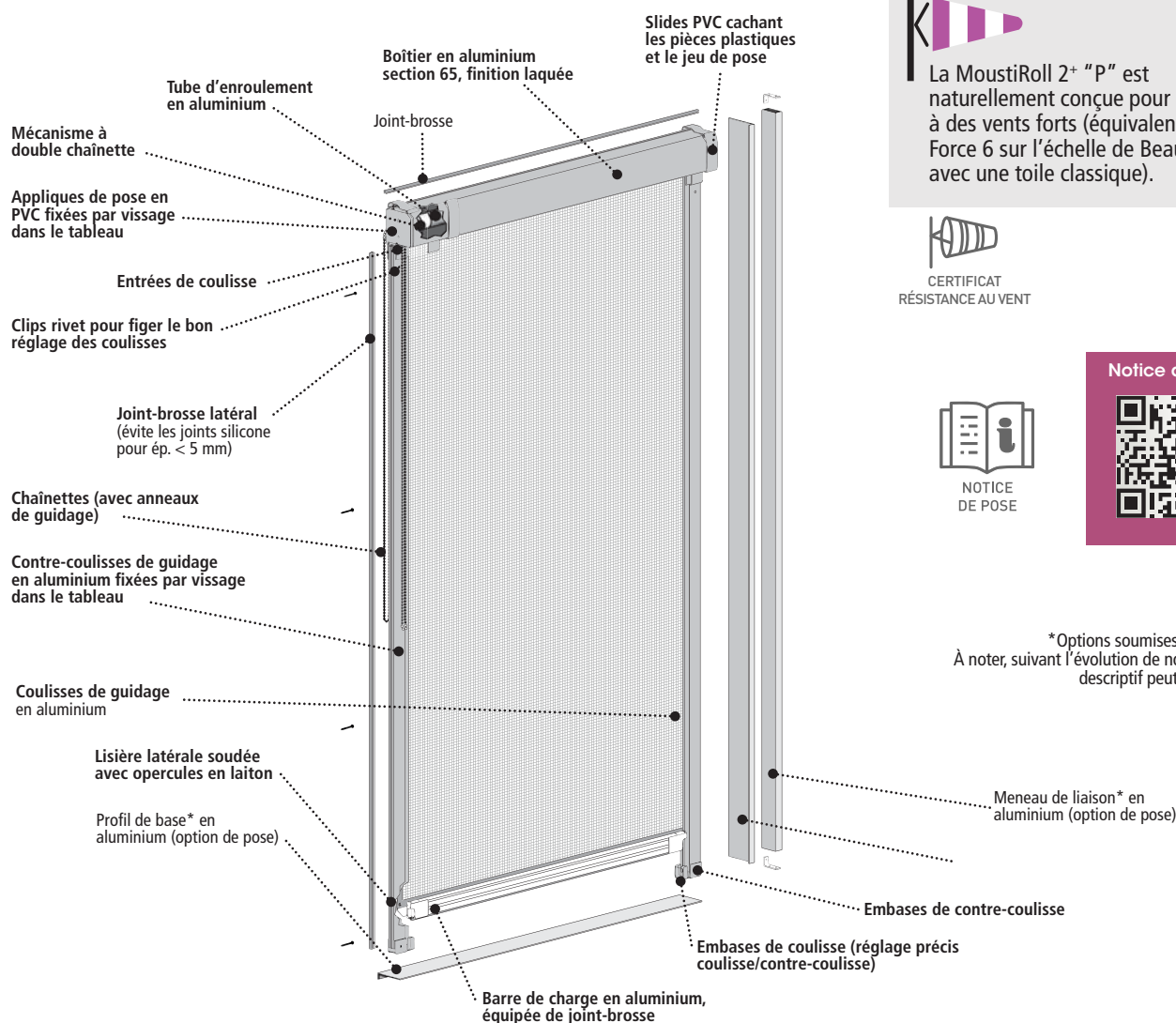
Accessoires plastiques :

Accessoires blancs ou noirs. En standard, blanc pour coloris de profils blanc, et noir pour les autres coloris. Standard modifiable sur demande.





Détails techniques



 La MoustiRoll 2+ "P" est naturellement conçue pour résister à des vents forts (équivalent à Force 6 sur l'échelle de Beaufort avec une toile classique).



*Options soumises à plus-value. À noter, suivant l'évolution de nos produits, le descriptif peut être modifié.

Limites dimensionnelles

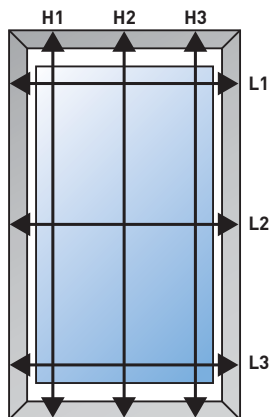
Boîtier	65					
Manœuvre	Tirage direct - ressort avec frein régulé	Double chaînette*	7,4V auto-nome*	230V filaire*	230V radio	7,4V solaire
L mini	720 mm sans frein : 630 mm	390 mm	530 mm	560 mm	590 mm	850 mm
L maxi	1800 mm	1800 mm	1800 mm	1800 mm	1800 mm	1800 mm
H maxi	2300 mm	2600 mm	2300 mm	2600 mm	2600 mm	2500 mm
S maxi	3 m ²	4,68 m ²	3 m ²	4,68 m ²		4,5 m ²

Tolérances de fabrication (hors toile) : L : ± 2 mm, H : ± 5 mm.
Tolérances d'équerrage : Déviation de toile et barre de charge : ± 6 mm/m**, maxi ± 15 mm.



*Non disponible avec une pose de face. **Basée sur la plus grande dimension.

Prise de mesures



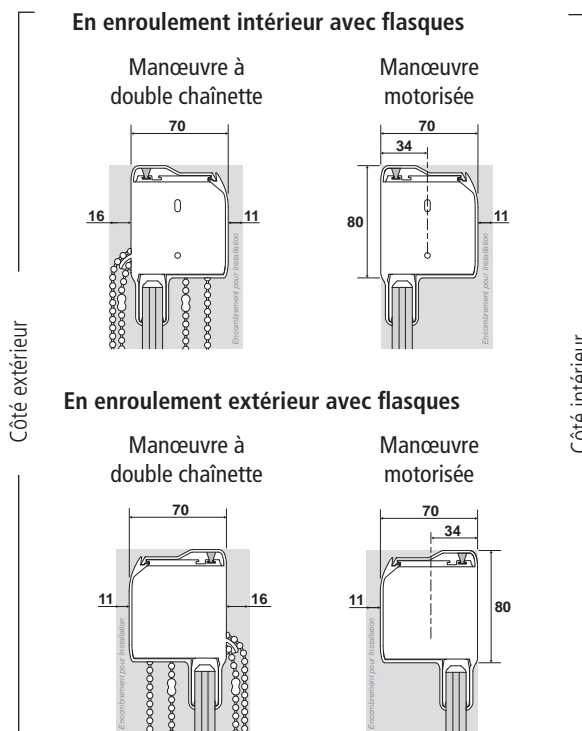
Largeur de commande :

Largeur du tableau en partie haute (L1) sans retirer de jeu.
L2 et L3 : largeur de contrôle (pour s'assurer, dans le cas où les largeurs seraient différentes, que la compensation possible de -13 à +13 mm est suffisante)

Hauteur de commande :

Plus petite hauteur du tableau sans retirer de jeu.

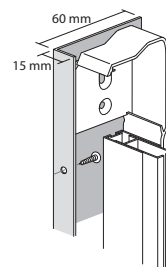
Encombrements de pose



Profils d'adaptation

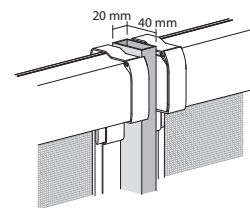
Tapée aluminium :

Section 60 x 15 mm.
Coloris assorti à la MoustiRoll 2.



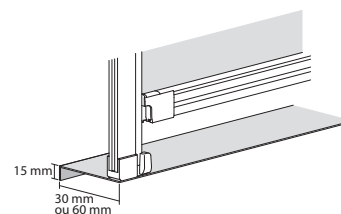
Meneau de liaison aluminium :

Pour jonction de 2 MoustiRoll 2.
Section 40 x 20 mm, avec équerres de fixation N°6 hautes et basses (incluses). Coloris du meneau assorti à la MoustiRoll 2.

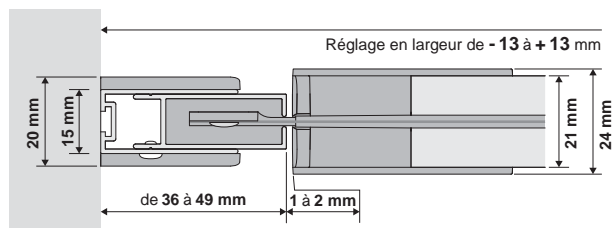


Profil de base :

Section 30 x 15 mm ou 60 x 15 mm.
Coloris assorti à la MoustiRoll 2.



Réglage des coulisses :

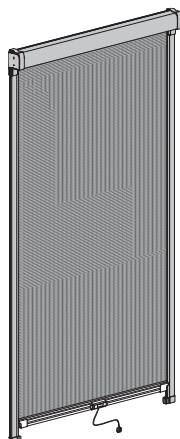
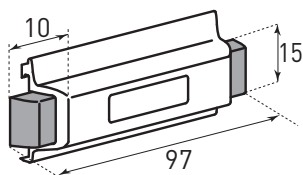




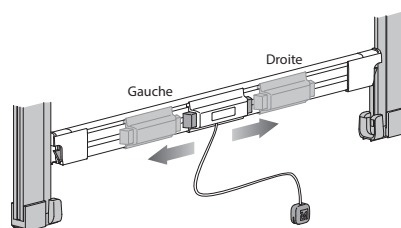
Options de manœuvre

Ressort avec frein réglé

Ressort de rappel avec remontée réglée et tirage direct par cordon avec blocage en partie basse par verrous. Fournie avec une double poignée (une de chaque côté de la barre de charge). Permet l'ouverture de la moustiquaire depuis l'intérieur et l'extérieur.



Poignée décalée
Option pour manœuvre à frein réglé.

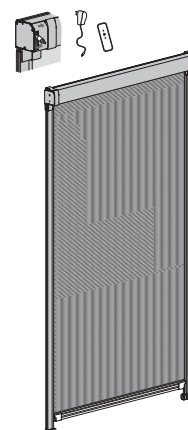


A double chaînette

Voir schéma page précédente. Chaînette double côtés intérieur et extérieur, avec fin de course basse et crochet antistrangulation.

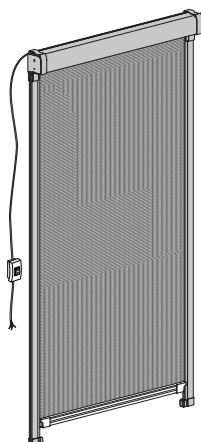
Motorisation autonome 7,4V Radio

Alimentation intégrée (batterie rechargeable sans démontage). Pilotage par télécommande SMART 2 canaux (non incluse). Moteur à gauche dans tube d'enroulement Chargeur 8,4V DC 1,0 A, câble de 3 m (non inclus). Fins de course, haute et basse, réglées en usine.



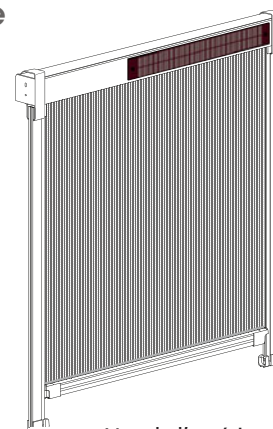
Motorisation 230V Filaire, Radio ou Somfy IO

Commande Filaire, avec inverseur (inclus), ou commande Radio avec récepteur intégré, avec télécommande (non incluse). Moteur à gauche dans tube d'enroulement (possibilité à droite), avec câble d'alimentation de 2 m. Fins de course, haute et basse, réglées en usine.



Motorisation 7,4V solaire

Enroulement intérieur uniquement. Motorisation solaire 7,4V (6Nm et 18 tr/min) avec batterie intégrée. Panneau photovoltaïque solidaire du boîtier (côté moteur, toujours à gauche). Télécommande 2 canaux pouvant contrôler jusqu'à 10 produits. 20 cycles (montée/descente) garantis sans recharge. Chargeur de secours préconisé en cas d'orientation Nord (charge pleine en 1h30). Privilégier un montage du boîtier affleurant à la façade pour favoriser la recharge.



Vue de l'extérieur



NOTICE
DE POSE

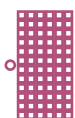
Options disponibles



INTITULÉ DE L'OPTION		
MANŒUVRE	Tirage direct par cordon - ressort avec frein réglé	
	Tirage direct par cordon sans frein réglé	Largeur mini 630 mm.
	Poignée décalée	Compatible avec manœuvre par tirage direct avec frein réglé.
	Double chaînette en PVC	Compatible avec pose tableau uniquement. Coloris blanc ou noir.
	Motorisation AUTONOME 7,4V	
	Télécommande nomade 2 canaux pour motorisation AUTONOME 7,4V	Coloris blanc. Incompatible avec motorisation SOMFY. Une télécommande peut commander jusqu'à 10 stores.
	Chargeur 8,4V DC 1,0A, pour motorisation AUTONOME 7,4V.	Coloris blanc. Câble de 3 mètres.
	Motorisation 230V filaire	Compatible avec pose tableau uniquement. Inverseur inclus. Motorisation SOMFY impératif sur demande.
	Motorisation 230V radio	Récepteur intégré. Télécommande non incluse. Motorisation SOMFY impératif sur demande.
	Télécommande murale SMOOVE Origin RTS	1 canal. Coloris blanc (autres coloris sur demande).
	Télécommande SOMFY SITUO 1 pure RTS	1 canal. Coloris blanc et gris (autres coloris sur demande).
	Télécommande SOMFY SITUO 5 pure RTS	5 canaux. Coloris blanc et gris (autres coloris sur demande).
	Motorisation 230V SOMFY IO	Télécommande non incluse.
	Télécommande murale tactile SMOOVE 1 IO	Coloris blanc (autres coloris sur demande).
	Télécommande SITUO 1 Pure IO	1 canal. Coloris blanc.
	Télécommande SITUO 5 Pure IO	5 canaux. Coloris blanc.
	Motorisation 7,4V solaire (6 Nm et 18 tr/min)	Uniquement compatible avec pose tableau et enroulement intérieur. Batterie intégrée pour une pose facile et rapide. Panneau photovoltaïque solidaire du boîtier (côté moteur). 20 cycles (montée/descente) garantis sans recharge.
	Télécommande	2 canaux pouvant contrôler jusqu'à 10 stores.
Chargeur secteur de secours	Préconisé en cas d'orientation Nord (charge pleine en 1h30). Câble de 1m. Coloris noir.	
Groupage optimisé motorisation		
POSE	Enroulement extérieur	Déconseillé avec motorisation autonome 7,4V.
	Profil de base 30 x 15	
	Profil de base 60 x 15	
	Profil de tapée 60 x 15	
Meneau de liaison 40 x 20, avec 2 équerres n°6 coloris naturel fournies par longueur	Coloris blanc RAL 9010, sable RAL 1015, gris RAL 7035, anthracite RAL 7016, brun RAL 8017, noir RAL 2100 sablé, imitation chêne doré.	
TOILE	Toile Classique	
	Toiles AirClean, AirVision, AirControl, AirSain	
	Toile confectionné seule	
	Toile confectionnée pour manœuvre	Pour manœuvre à ressort avec barre de charge et verrous. Pour manœuvre à chaînette et motorisée avec barre de charge et embouts.
ESTHÉTIQUE	Laquage imitation bois	Aspect mat. Accessoires noirs. Délai spécifique : nous consulter.
	RAL spécial	RAL classiques ou teintes issues de poudre de marques spécifiques (Technal, AkzoNobel, Futura, Mineral, Axalta, Alesta Dupont...). Aspect mat, satiné, brillant, métallisé, texturé, nacré, sablé, griané... Accessoires noirs.
	Autres assortiments de coloris des accessoires	Coloris blanc ou noir.

Attention ! Les télécommandes et inverseurs proposés sont prévus pour être placés à l'intérieur.





MoustiZip



Système de fermeture par Zip assurant une grande résistance au vent

La MoustiZip est conçue pour résister à des vents forts (équivalent à Force 6 sur l'échelle de Beaufort, pour une dimension L4000xH3000 mm). La toile est maintenue dans des coulisses aluminium avec glissières Zip.



Toile moustiquaire renforcée

La MoustiZip est équipée d'une toile spéciale en fibre de verre enduite de PVC, conçue pour résister à une forte exposition au vent, notamment pour les grandes dimensions.

Parfaitement adaptée pour les grandes baies ou les pergolas

La MoustiZip peut couvrir des surfaces jusqu'à 12 m², allant jusqu'à 4000 mm de large ou 3500 mm de haut.

Toile moustiquaire



Plus de détails techniques, page 154.

Coloris disponibles



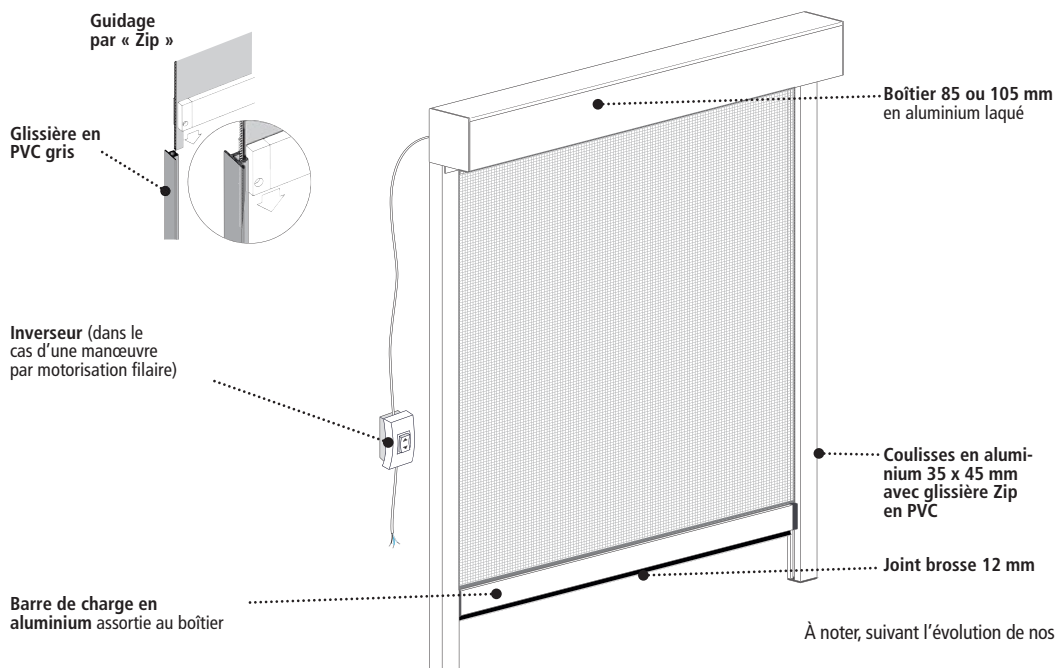
*Option soumise à plus-value

GARANTIE 5 ANS**

**Toile moustiquaire garantie 2 ans

Accessoires plastiques :
Coloris blanc pour profil RAL 9010, gris pour profil RAL 7016. Autres assortiments possibles sur demande.

Détails techniques



À noter, suivant l'évolution de nos produits, le descriptif peut être modifié.

Pose

De face ou en tableau.

Notice de pose :



NOTICE DE POSE

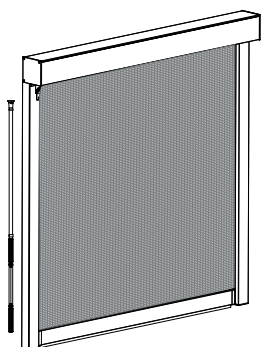
Options de manœuvre

Treuil

Treuil et manivelle décrochable avec ou sans renvoi.

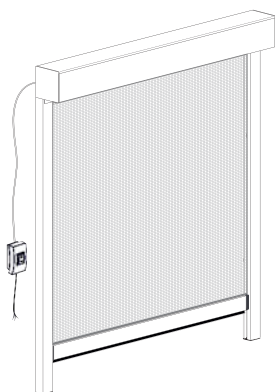
Boîtier 85 : Sortie treuil sous boîtier avec manivelle décrochable ou renvoi 90° monté sur boîtier ou trappe.

Boîtier 105 : renvoi 75° monté sur boîtier (tringle d'attaque jusqu'à 408 mm) ou renvoi 85° monté sur trappe (tringle d'attaque jusqu'à 424 mm).



Motorisation 230V filaire et radio

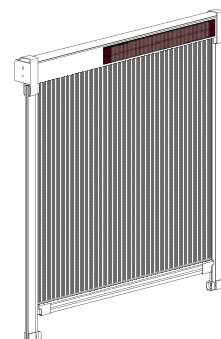
Fins de course haute et basse à régler. Pilotage par inverseur (fourni) ou télécommande (à prévoir lors de la commande).



Motorisation 12V solaire

Pour boîtier 105, pose tableau et enroulement intérieur uniquement. Motorisation solaire 12V (6Nm et 18 tr/min) avec batterie intégrée. Panneau photovoltaïque solidaire du boîtier (côté moteur, toujours à gauche). Télécommande 2 canaux pouvant contrôler jusqu'à 10 produits. 20 cycles (montée/descente) garantis sans recharge. Chargeur de secours préconisé en cas d'orientation Nord (charge pleine en 1h30). Privilégier un montage du boîtier affleurant à la façade pour favoriser la recharge.

Vue de l'extérieur



NOTICE DE POSE

Options disponibles avec motorisation 230V Somfy

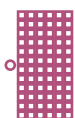
Commande Automatique (additionnelle à la télécommande) :

• Eolis : Ordonne la remontée des produits afin de les protéger des rafales de vent.

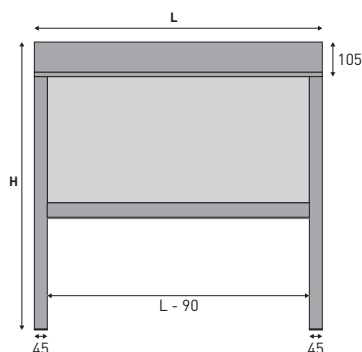


• Soliris :
- Ordonne la remontée des produits afin de les protéger des rafales de vent.
- Commande la descente et la remontée des produits en fonction de l'intensité du soleil et du scénario choisi. Le Soliris n'est paramétrable qu'avec les Télis Soliris RTS 1 et 4, ou la Télis 6 Chronis (non fournies).





Prise de mesures



Largeur de commande L : Largeur hors-tout.
Hauteur de commande H : Hauteur hors-tout.

À noter : dans les endroits fortement exposés au vent, il est conseillé d'utiliser des systèmes Eolis ou équivalent ou de réduire les largeurs des produits, par exemple d'installer 2 petites MoustiZip plutôt qu'une grande.

Attention, le produit doit être posé dans un endroit parfaitement équeré.

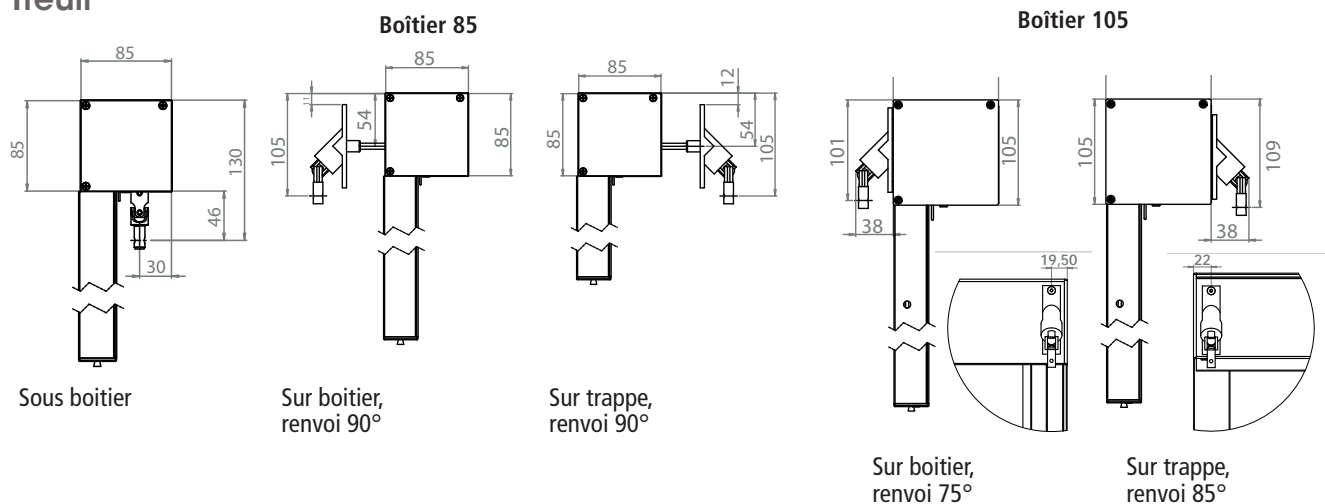
Tolérances de fabrication

L : ± 2 mm, H ≤ 2000 : ± 5 mm, H >2000 : ± 8 mm

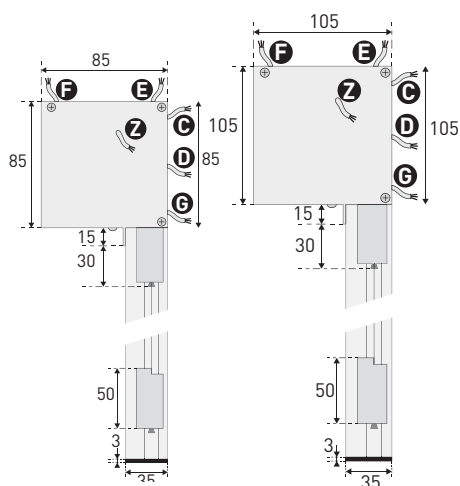
Encombrement de pose

Visserie et boulonnerie pour fixation au mur ou autre à prévoir par vos soins. Pose de face ou en tableau.

Treuil

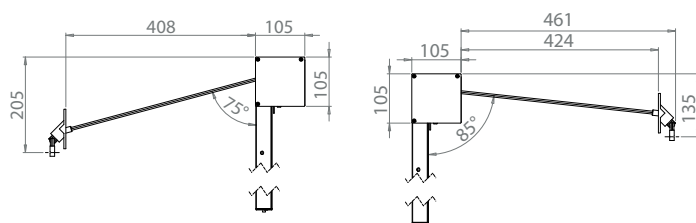


Motorisation



Sortie du câble de motorisation

- F Dessus avant
- E Dessus arrière
- Z Côté haut
- C Arrière haut
- D Arrière milieu
- G Arrière bas



Boîtier 85

Boîtier 105

VOIR LA GRILLE
TARIFAIRE

Limites dimensionnelles

	Treuil		Motorisation 230V		Motorisation 12V solaire
	Boîtier 85	Boîtier 105	Boîtier 85	Boîtier 105	Boîtier 105
L mini	400	400	650	fialire : 670 / radio : 790	900
L maxi	2000	3000	3000	4000	2000
H maxi	2000	3000	3000	3500	2500
S maxi	4m ²	9m ²	9m ²	12m ²	5m ²

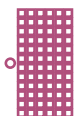
Dimensions en mm

Soudure horizontale si L>2950 mm et H>2600 mm

CRÉER
UN DEVIS

Options disponibles

	INTITULÉ DE L'OPTION	
MANŒUVRE	Treuil et manivelle décrochable avec ou sans renvoi	Manivelle coloris gris. Boîtier 85 : Sortie treuil sous boîtier avec manivelle décrochable ou renvoi 90° (enroulement intérieur ou extérieur). Boîtier 105 : renvoi 75° Sortie coffre (enroulement extérieur) tringle d'attaque jusqu'à 408 mm ou renvoi 85° sortie trappe (enroulement intérieur) tringle d'attaque jusqu'à 424 mm.
	Motorisation 230V radio	Télécommande non incluse.
	Télécommande pour motorisation 230V radio	1 canal. Coloris blanc.
	Motorisation 230V SOMFY IO	Télécommande non incluse.
	Motorisation 230V SOMFY IO avec arrêt sur obstacle	Compatible avec boîtier 105. Télécommande non incluse.
	Télécommande murale tactile SMOOVE 1 IO	Coloris blanc (autres coloris sur demande).
	Télécommande SITUO 1 Pure IO	1 canal. Coloris blanc.
	Télécommande SITUO 5 Pure IO	5 canaux. Coloris blanc.
	Motorisation 12V solaire (6 Nm et 18 tr/min)	Uniquement compatible avec boîtier 105, pose tableau et enroulement intérieur. Batterie intégrée pour une pose facile et rapide. Panneau photovoltaïque solidaire du boîtier (côté moteur). 20 cycles (montée/descente) garantis sans recharge.
	Télécommande	2 canaux pouvant contrôler jusqu'à 10 stores.
	Chargeur secteur de secours	Préconisé en cas d'orientation Nord (charge pleine en 1h30). Câble de 1m. Coloris noir.
	Automatisme SOMFY Eolis (Gestion du vent)	Peut contrôler jusqu'à 8 stores installés sur la même façade.
	Automatisme SOMFY Soliris (Gestion du vent et de l'ensoleillement)	Paramétrable uniquement avec télécommande TELIS Soliris RTS 1 et 4 ou TELIS 6 Chronies, non fournis.
Télécommande nomade SOMFY TELIS Soliris 1 Pure RTS	Permet de paramétrer le capteur Soliris. Coloris blanc et gris. Autres coloris, nous consulter.	
Groupage optimisé motorisation		
LAQUAGE	RAL spécial	RAL classiques ou teintes issues de poudre de marques spécifiques (Technal, AkzoNobel, Futura, Mineral, Axalta, Alesta Dupont...). Aspect mat, satiné, brillant, métallisé, texturé, nacré, sablé, grané... Accessoires noirs.
ESTHÉTIQUE	Autres assortiments de coloris des accessoires	Nous consulter



MoustiPorte



- Ouverture à la française en un ou deux vantaux
- Réalisation avec une imposte en option permettant de couvrir jusqu'à une hauteur de 3 m
- Ferme-porte automatique en option
- Possibilité d'incorporer dans la porte un châssis coulissant en 2 ou 3 parties



La MoustiPorte est naturellement conçue pour résister à des vents forts (équivalent à Force 7 sur l'échelle de Beaufort avec une toile classique).



CERTIFICAT
RÉSISTANCE AU VENT

Toiles moustiquaire



Classique



Air Clean



Air Vision



Air Soft

Anti-bactérie

Grande visibilité

Anti-pollen



Air Control



Air Métal



Air Griffe

Anti-chaleur

Robuste

Renforcée

Plus de détails techniques, page 154.

Coloris disponibles



RAL 9010
Mat



RAL 8017
Mat



RAL 1015
Mat



RAL 7016
Mat



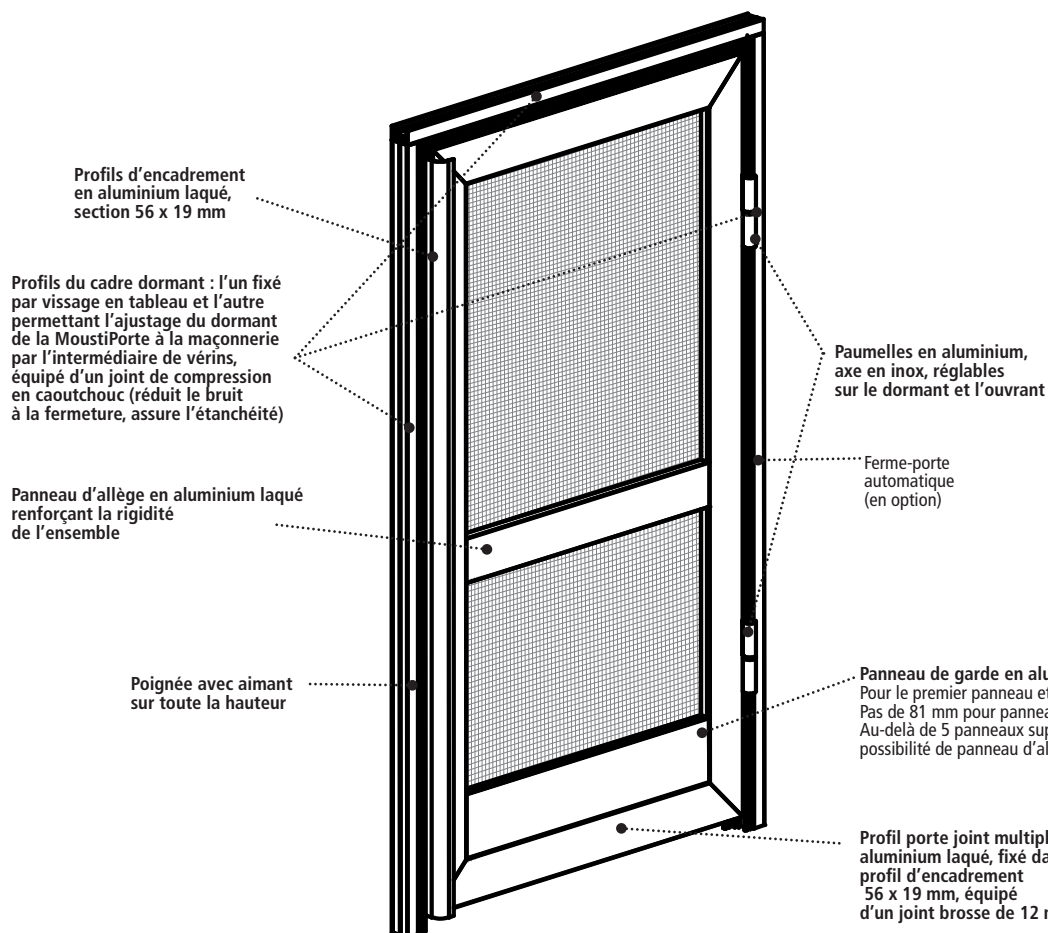
RAL
spécial*

*Option soumise à plus-value

GARANTIE
5 ANS **

**Toile moustiquaire garantie 2 ans

Détails techniques



Manœuvre

Fermeture aimantée.

Notice de pose :



NOTICE DE POSE

À noter, suivant l'évolution de nos produits, le descriptif peut être modifié.

Prise de mesures (sans retirer de jeu)

Conseil pour le poseur : Pour vous garantir une bonne pose, pensez à repérer par un coup de crayon là où vous avez pris les mesures.

Largeur de commande : Largeur moyenne du tableau (prendre les mesures en 3 points).

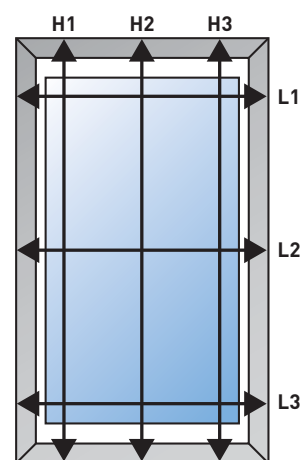
Hauteur de commande : Hauteur moyenne du tableau (prendre les mesures en 3 points).

Réglage en largeur : Au dos du cadre dormant : ± 10 mm.

Réglage en hauteur : Au-dessus du cadre dormant : ± 5 mm.

Limites dimensionnelles

	1 vantail	2 vantaux
L mini	600 mm	1000 mm
L maxi	1000 mm	2000 mm
H maxi	2500 mm	2500 mm
S maxi	2,5 m ²	5 m ²



Tolérances de fabrication (hors toile)

L : ± 2 mm, H : ± 2 mm.



Options de manœuvre

Châssis incorporé*

Attention ! Sauf mention contraire, les châssis sont livrés en 3 parties sur une porte.

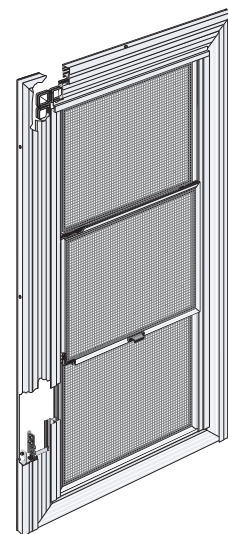
Dans le cas de fermeture par volet se verrouillant de l'intérieur, la MoustiPorte peut être équipée de châssis de type guillotine, soit en 2 parties, soit en 3 parties suivant la position de l'espagnolette, ou si le volet comporte des verrous.

MoustiPorte 1 vantail avec châssis incorporé en 3 parties*

Châssis fourni avec 1 poignée montée en applique sur le cadre central accessible de l'intérieur uniquement. Possibilité en option d'en rajouter d'autres à l'intérieur ou à l'extérieur en applique ou en saillie si les configurations le permettent.

Le cadre du bas peut coulisser mais n'est pas équipé de poignée en version standard : possibilité en option de lui ajouter des poignées en saillie à l'intérieur ou en applique à l'extérieur.

Le cadre du haut peut coulisser, mais nécessite de retirer les 2 clips de blocage permettant de renforcer son maintien en partie haute. Il n'est pas équipé de poignée en version standard : possibilité en option de lui ajouter des poignées en saillie à l'intérieur ou en applique à l'extérieur.



MoustiPorte 2 vantaux avec châssis incorporé*

En règle générale, seul le vantail de service est équipé de châssis incorporés.

Sur demande, nous pouvons équiper les 2 vantaux : dans ce cas, prévoir 2 suppléments par porte.

Châssis incorporé en 2 parties* :

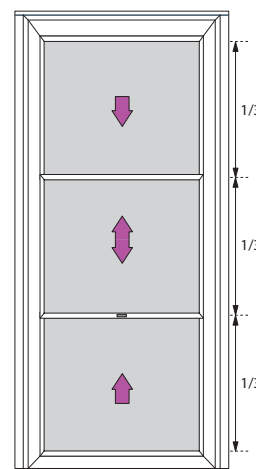
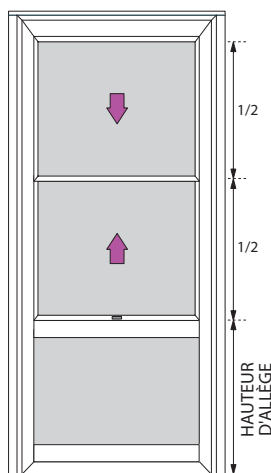
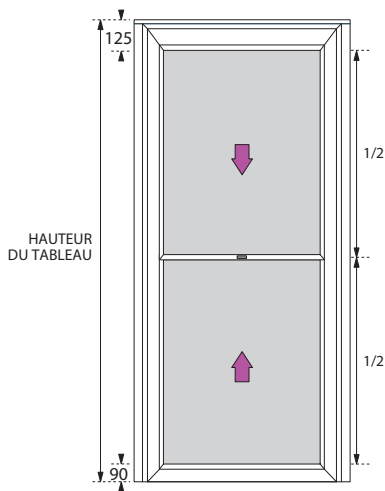
Fourni avec 1 poignée montée en applique sur le cadre coulissant du haut.

Châssis incorporé en 2 parties sur allège* :

Fourni avec 1 poignée montée en applique sur le cadre coulissant du bas.

Châssis incorporé en 3 parties* :

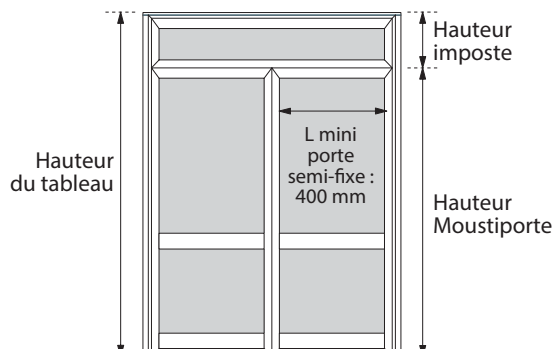
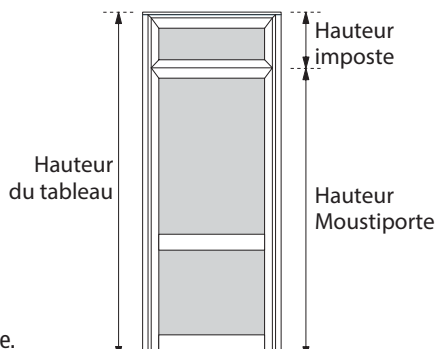
Fourni avec 1 poignée montée en applique sur le cadre coulissant central.



Possibilité de différencier les toiles* sur une même porte ou sur un ou plusieurs cadres du châssis incorporé* : par exemple, vous pouvez choisir de mettre une toile Air Griffes ou Air Métal en partie basse afin de réduire l'usure occasionnée par les animaux (tels que les griffes de chats).

Option de pose

Réalisation avec imposte*

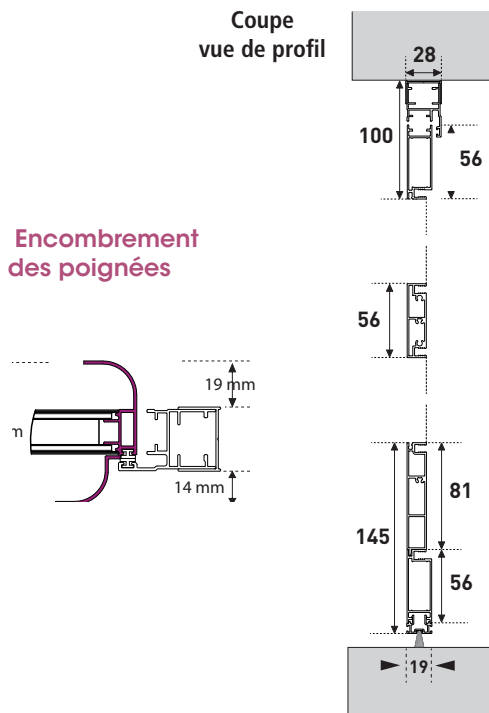


*Option soumise à plus-value.



VOIR LA GRILLE
TARIFAIRE

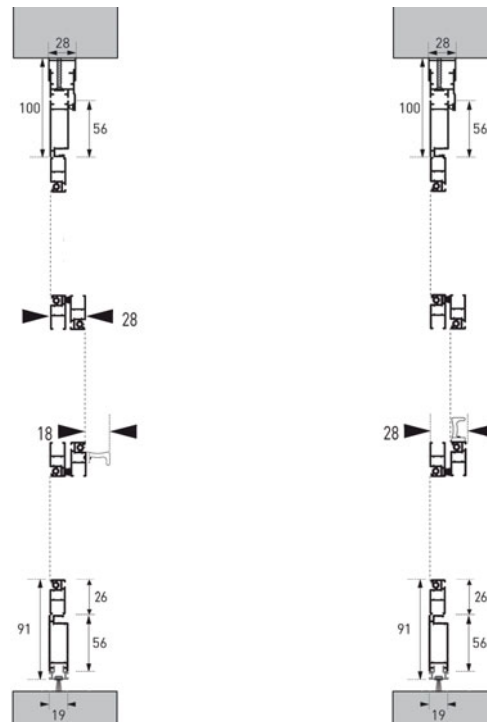
Encombres de pose



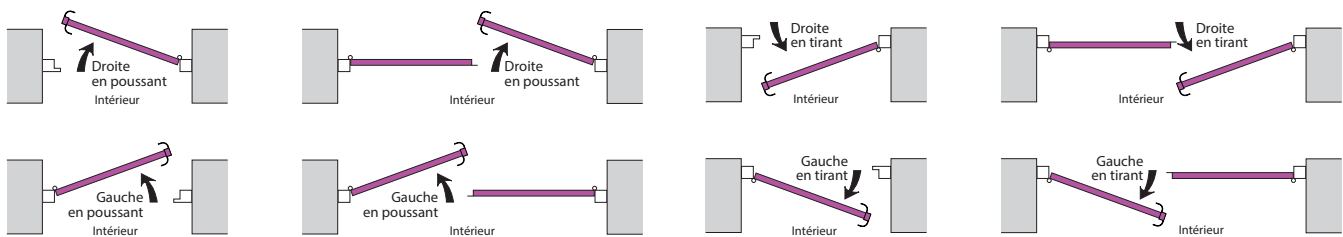
Poignée en applique

Poignée en saillie

Encombrement de la poignée du châssis incorporé



Sens d'ouverture

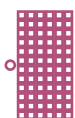


CRÉER
UN DEVIS

Options disponibles

	INTITULÉ DE L'OPTION	
MANŒUVRE	Ferme-porte automatique	Coloris blanc uniquement.
	MoustiPorte 1 vantail avec châssis incorporé en 2 parties : châssis du haut coulissant avec une poignée	Poignée fixée en applique. Veuillez nous signaler si vous souhaitez que les 2 cadres du châssis coulissent.
	MoustiPorte 1 vantail avec châssis incorporé en 2 parties sur allège : châssis du bas coulissant avec une poignée	Poignée fixée en applique. Veuillez nous signaler si vous souhaitez que les 2 cadres du châssis coulissent.
	MoustiPorte 1 vantail avec châssis incorporé en 3 parties : châssis du milieu coulissant avec une poignée	Poignée fixée en applique. Veuillez nous signaler si vous souhaitez que les 2 ou les 3 cadres du châssis coulissent.
	MoustiPorte 2 vantaux avec châssis incorporé	Poignée fixée en applique.
	Poignée fixée en saillie sur le châssis coulissant	Coloris blanc ou noir.
	Poignée supplémentaire fixée en applique sur le châssis coulissant	Coloris blanc ou noir. Veuillez nous préciser où vous souhaitez qu'elle soit fixée sur l'encadrement du châssis coulissant : côté extérieur en haut, côté extérieur en bas, côté intérieur en haut.
ESTHÉTIQUE	Poignée supplémentaire fixée en saillie sur le châssis coulissant. Possible uniquement côté intérieur ou extérieur mais pas les 2 en même temps.	Coloris blanc ou noir. Veuillez nous préciser où vous souhaitez qu'elle soit fixée sur l'encadrement du châssis coulissant : côté extérieur en haut, côté extérieur en bas, côté intérieur en haut.
	Panneau de garde supplémentaire	Au coloris du vantail. Encombrement en hauteur 84 mm.
	Choix de 2 toiles différentes sur un même vantail d'un même niveau tarifaire, séparées par le panneau d'allège	Par exemple : Air Control en haut et Air Griffe en bas. Veuillez nous indiquer laquelle vous voulez en haut et en bas.
	Choix de 2 toiles différentes sur un même vantail de niveau tarifaire différent, séparées par le panneau d'allège	Par exemple : Air Vision en haut et Air Griffe en bas. Veuillez nous indiquer laquelle vous voulez en haut et en bas.
	RAL SPÉCIAL - Forfait par coloris et commande	RAL classique. Aspect mat, satiné ou brillant. Accessoires noirs. Délai spécifique : nous consulter. RAL de teinte issu de poudre de marque spécifique (Technal, AkzoNobel, Futura, Mineral Axalta, Alesta Dupont, ...) ou RAL classique. Aspect métallisé, texturé, nacré, sablé, grainé... Accessoires noirs. Délai spécifique.
Autres assortiments de coloris des accessoires	Coloris blanc ou noir.	





MoustiGliss "P"



- Idéale pour équiper des baies vitrées de grandes dimensions ou des portes coulissantes
- Utilisation souple et discrète
- Large choix de toiles techniques

GARANTIE 5 ANS**

**Toile moustiquaire garantie 2 ans

Toiles moustiquaire



Classique



Air Clean

Anti-bactérie



Air Vision

Grande visibilité



Air Soft

Anti-pollen



Air Control

Anti-chaleur



Air Métal

Robuste



Air Griffe

Renforcée

Plus de détails techniques, page 154.

Coloris disponibles



RAL 9010
Mat



RAL 8017
Mat



RAL 1015
Mat



RAL 7016
Mat



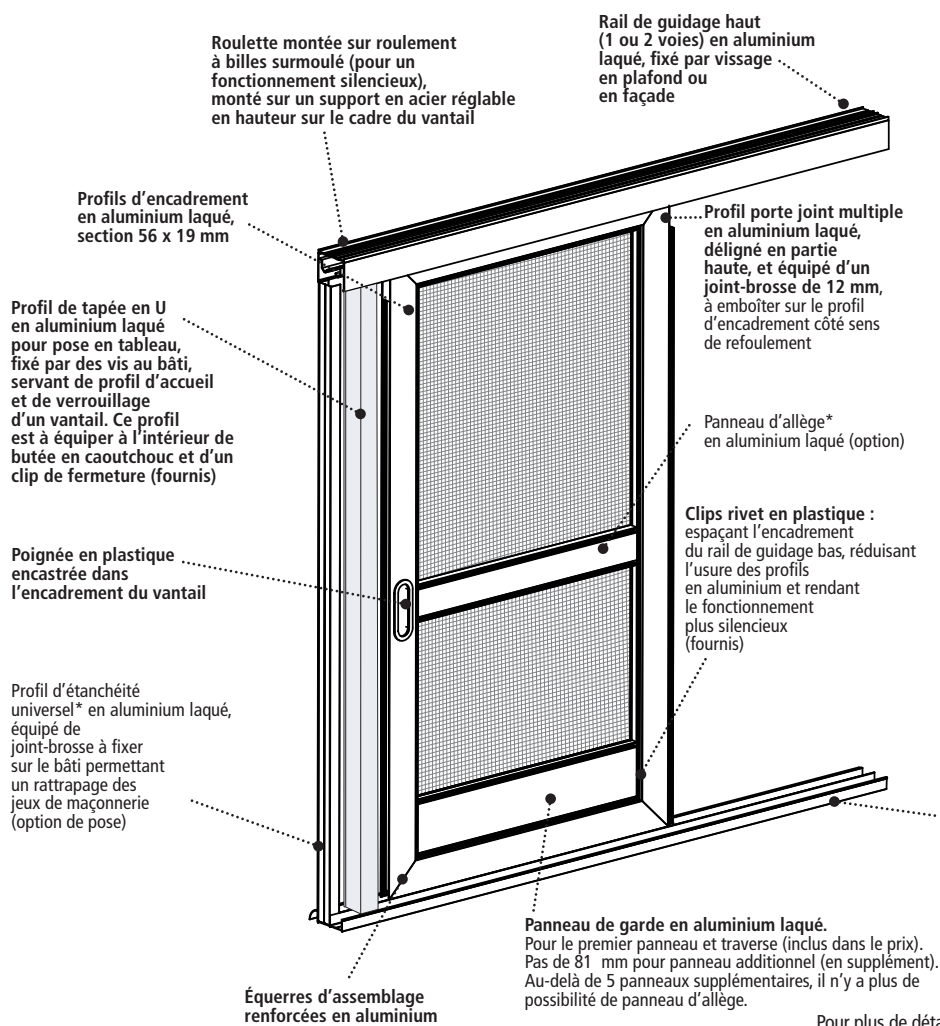
RAL
spécial*

*Option soumise à plus-value

Accessoires plastiques :

Coloris assortis aux profils (par défaut : blanc pour blanc ou noir pour les autres coloris).
Autres assortiments possibles sur demande.

Détails techniques



Manœuvre

Par glissement avec verrouillage magnétique et/ou arrêt sur butée.



La MoustiGliss "P" est naturellement conçue pour résister à des vents forts (équivalent à Force 6 sur l'échelle de Beaufort avec une toile classique).



CERTIFICAT
RÉSISTANCE AU VENT



NOTICE
DE POSE

Notice de pose :



*Options soumises à plus-value.
Pour plus de détails techniques, veuillez vous référer aux pages suivantes.
À noter, suivant l'évolution de nos produits, le descriptif peut être modifié.

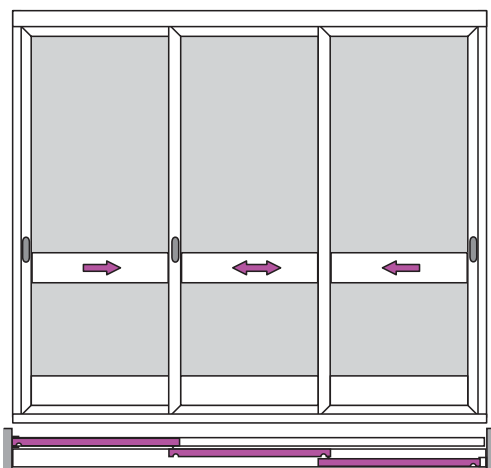
Variantes

Vous pouvez combiner jusqu'à 4 vantaux.

Exemple de variantes (autres variantes possibles : nous consulter) :

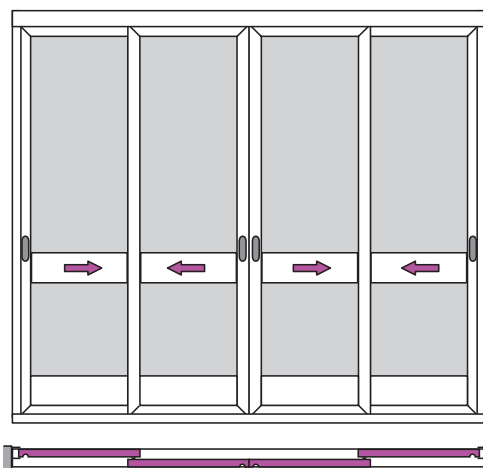
3 vantaux croisés rails simple + doubles

Pose en tableau uniquement.



4 vantaux croisés rails doubles

Pose en tableau uniquement.



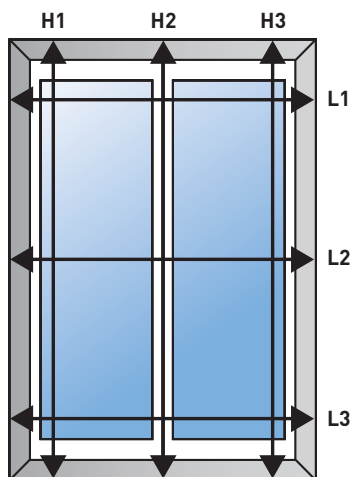


Prise de mesures

Conseil pour le poseur :

Pour vous garantir une bonne pose, pensez à repérer par un coup de crayon là où vous avez pris les mesures.

Prise de mesures pose en tableau (sans retirer de jeu)



Nombre de vantaux	1 vantail	2 vantaux ou plus
Largeur de commande	Largeur vantail	Plus petite largeur du tableau
Hauteur de commande	Hauteur moyenne du tableau	Hauteur moyenne du tableau
Réglage en hauteur	± 10 mm grâce au support réglable du roulement à billes	

Compensation en largeur grâce aux joints brosse noirs de 12 mm

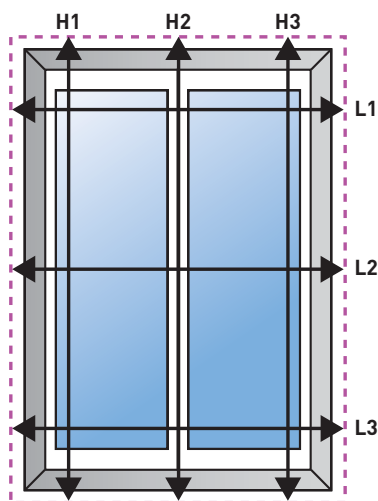
montés sur le profil porte joint multiple : ± 5 mm.

En option, possibilité d'équiper la MoustiGliss de joints brosse de 20 mm en blanc ou noir pour une compensation jusqu'à ± 10 mm en largeur.

Longueur des rails de guidage

- Pour 1 vantail ou 2 vantaux opposés : mini 2 x la largeur de commande (supplément mini à ajouter d'1 x la largeur de commande).
- Pour 2 vantaux croisés : mini 1 x la largeur de commande (inclus).
- Pour de grandes largeurs nécessitant plus de 2 vantaux : veuillez nous consulter.

Prise de mesures pose en façade (sans retirer de jeu)



Nombre de vantaux	1 vantail	2 vantaux ou plus
Largeur de commande	Largeur du tableau + recouvrement d'étanchéité latérale mini de 20 mm	Plus grande largeur du tableau + recouvrement d'étanchéité latérale mini de 20 mm par vantail
Hauteur de commande	Hauteur hors-tout produit fini (soit du haut au bas des rails de guidage)	Hauteur hors-tout produit fini (soit du haut au bas des rails de guidage)
Réglage en hauteur	± 10 mm grâce au support réglable du roulement à billes	

Longueur des rails de guidage

- Pour 1 vantail ou 2 vantaux opposés : mini 2 x la largeur de commande + 40 mm de recouvrement mini (supplément mini à ajouter d'1 x la largeur de commande + 40 mm).
- Pour 2 vantaux croisés : mini 1 x la largeur de commande + 40 mm de recouvrement mini (supplément mini à ajouter de 40 mm).
- Pour de grandes largeurs nécessitant plus de 2 vantaux, veuillez nous consulter.

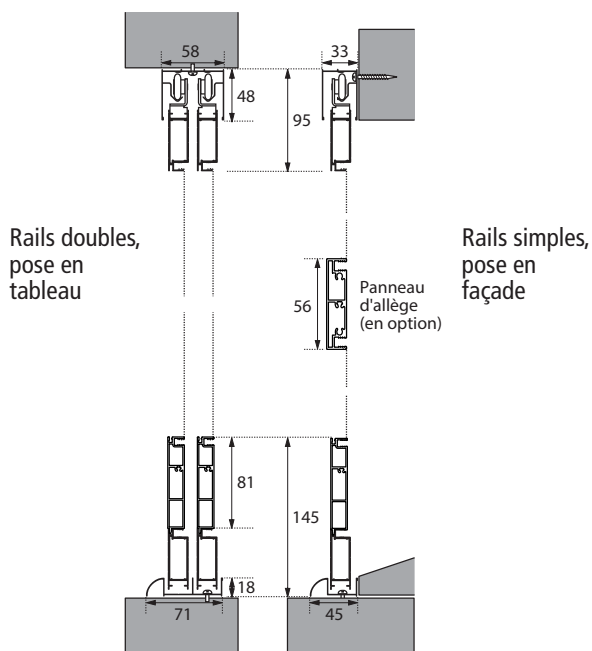
Limites dimensionnelles

	1 vantail	2 vantaux	3 vantaux	4 vantaux
L mini	400 mm	750 mm	1150 mm	1450 mm
L maxi	1600 mm	3200 mm	4800 mm	5900 mm
H maxi	2500 mm	2500 mm	2500 mm	2500 mm
S maxi	4 m ²	8 m ²	12 m ²	14,75 m ²

Tolérances de fabrication

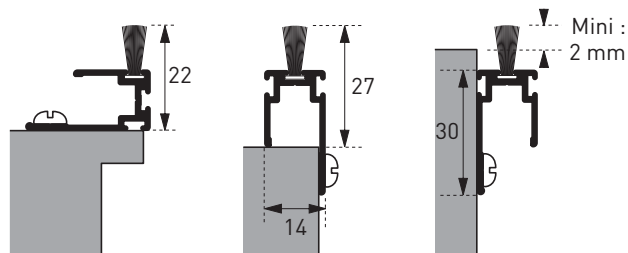
L ≤ 2000 : ± 2 mm ou L > 2000 : ± 4 mm, H : ± 5 mm.

Encombremments de pose



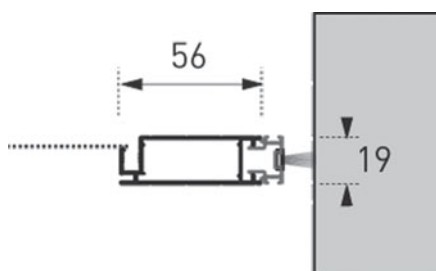
Profil d'étanchéité universel

Profil en aluminium à 3 gorges à équiper de joint brosse. Coloris similaire au coloris disponible.
Fourni par défaut avec un joint-brosse noir de 12 mm dans une des 3 gorges.



Profil porte joint-multiple

Profil en aluminium à 3 gorges à équiper de joint brosse et insérable dans un profil d'encadrement de section 56 x 19. Coloris similaire au coloris disponible. Fourni par défaut avec un joint-brosse noir de 12 mm dans une des 3 gorges.



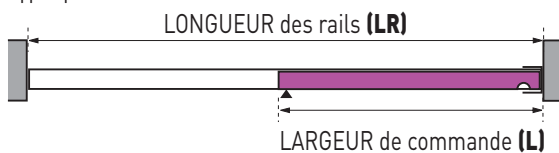
Sens de refoulement

et calcul des longueurs des rails

Exemples pour pose en tableau

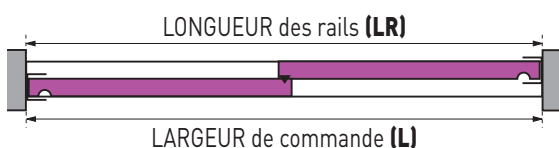
1 vantail à droite (modèle présenté) ou à gauche sur rail simple

L = Largeur de commande, LR = Largeur du tableau, Suppl. à prévoir : LR - L



2 vantaux croisés sur rail double

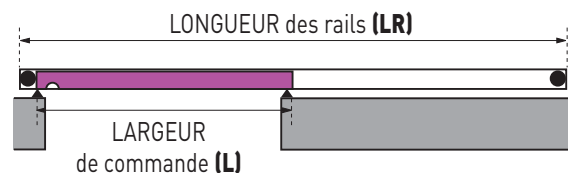
L = LR = Largeur de commande, Pas de suppl.



Exemples pour pose en façade

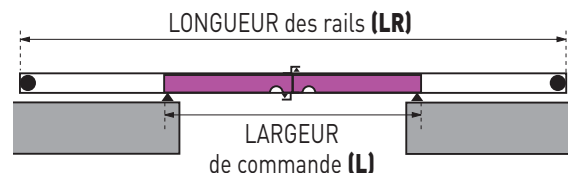
1 vantail à gauche (modèle présenté) sur rail simple

L = Largeur du tableau + 20 mm de recouvrement, LR = 2 x L + 40 mm (pour le recouvrement des butées), Suppl. à prévoir : LR - L



2 vantaux opposés sur rail simple

L = Largeur du tableau + 20 mm de recouvrement, LR = 2 x L + 40 mm (pour le recouvrement des butées), Suppl. à prévoir : LR - L





Options disponibles

	INTITULÉ DE L'OPTION	
MANŒUVRE	MoustiGliss "P" 3 vantaux (2+1)	
	MoustiGliss "P" 4 vantaux (2+2)	
POSE	Profil d'étanchéité universel supplémentaire laqué aspect mat. Longueur fournie avec un joint brosse noir de 12 mm dans une des 3 gorges.	Coloris blanc RAL9010, brun RAL 8017, sable RAL1015, gris anthracite RAL7016.
	Profil porte joint multiple supplémentaire laqué aspect mat. Longueur fournie avec un joint brosse noir de 12 mm dans une des 3 gorges. Profil s'emboîtant dans le profil 56x19.	Coloris blanc RAL9010, brun RAL 8017, sable RAL1015, gris anthracite RAL7016.
	Joint brosse de 12 mm supplémentaire	Coloris blanc ou noir.
	Joint brosse de 20 mm supplémentaire	Coloris blanc ou noir.
	Longueur de rail haut simple supplémentaire laqué aspect mat. À prévoir et à ajouter dans le cas d'un refoulement opposé ou pose en façade. (LR - L)	Coloris blanc RAL9010, brun RAL 8017, sable RAL1015, gris anthracite RAL7016.
	Longueur de rail haut double supplémentaire laqué aspect mat. À prévoir et à ajouter dans le cas d'un refoulement opposé ou pose en façade. (LR - L)	Coloris blanc RAL9010, brun RAL 8017, sable RAL1015, gris anthracite RAL7016.
	Longueur de rail bas simple supplémentaire laqué aspect mat. À prévoir et à ajouter dans le cas d'un refoulement opposé ou pose en façade. (LR - L)	Coloris blanc RAL9010, brun RAL 8017, sable RAL1015, gris anthracite RAL7016.
	Longueur de rail bas double supplémentaire laqué aspect mat. À prévoir et à ajouter dans le cas d'un refoulement opposé ou pose en façade. (LR - L)	Coloris blanc RAL9010, brun RAL 8017, sable RAL1015, gris anthracite RAL7016.
	Profil de tapée en U supplémentaire laqué aspect mat	Coloris blanc RAL9010, brun RAL 8017, sable RAL1015, gris anthracite RAL7016.
	Profil aluminium ci-dessus en brut préparé pour laquage RAL spécial	
	Meneau de liaison 40 x 20, avec 2 équerres N°6 coloris naturel fournies par longueur	Coloris blanc RAL9010, brun RAL 8017, sable RAL1015, gris anthracite RAL7016.
Profil de pose universel	Pose sans perçage du linteau. Largeur maxi 3000 mm.	
ESTHÉTIQUE	Panneau de garde supplémentaire	Au coloris du vantail. Encombrement en hauteur 84 mm.
	Panneau d'allège	Au coloris du vantail. Conseillé pour L > 900 mm (1 vantail). Conseillé pour L > 1800 mm (2 vantaux).
	Choix de 2 toiles sur un même vantail d'un même niveau tarifaire, séparées par le panneau d'allège (à ajouter)	Par exemple : Air Control en haut et Air Griffe en bas. Veuillez nous indiquer laquelle vous voulez en haut et en bas.
	Choix de 2 toiles sur un même vantail de niveau tarifaire différent, séparées par le panneau d'allège (à ajouter)	Par exemple : Air Vision en haut et Air Griffe en bas. Veuillez nous indiquer laquelle vous voulez en haut et en bas.
	RAL SPÉCIAL - Forfait par coloris et commande	RAL classique. Aspect mat, satiné ou brillant. Accessoires noirs. Délai spécifique : nous consulter RAL de teinte issu de poudre de marque spécifique (Technal, AkzoNobel, Futura, Mineral Axalta, Alestia Dupont, ...) ou RAL classique. Aspect métallisé, texturé, nacré, sablé, grainé, ... Accessoires noirs. Délai spécifique.
	Autres assortiments de coloris des accessoires	Coloris blanc ou noir.





Manœuvres sécuritaires

Nouvelle norme pour la sécurité des enfants

La sécurité des enfants est aujourd'hui plus que jamais au cœur des préoccupations de notre secteur. Pour cette raison, la Commission Européenne a révisé la réglementation et les normes dans ce domaine. La nouvelle Norme européenne EN 13120+A1 (03/2014) "Stores intérieurs, exigence de performance, y compris la sécurité" s'applique à tous les stores intérieurs pouvant former des boucles dangereuses et/ou un risque d'étranglement et destinés à être installés dans des locaux où des enfants âgés de 0 à 42 mois sont susceptibles d'avoir accès (ex. : habitations, hôtels, écoles, églises, magasins, crèches, lieux publics de manière générale). Cette norme s'applique aussi lorsque la destination des stores intérieurs n'est pas définie.

Les stores intérieurs Mariton répondent à cette norme de sécurité.

Lors de l'enregistrement des commandes de stores intérieurs pouvant former des boucles dangereuses, la longueur de manœuvre est calculée en fonction de la hauteur du store et de sa hauteur de pose. La communication des hauteurs d'allège et de pose est donc indispensable pour les stores intérieurs à manœuvre à cordon, à cordon sans fin, à chaînette et à chaînette sans fin. L'accusé de réception de votre commande de stores intérieurs mentionnera la hauteur de pose de vos produits.

Il est de votre devoir de toujours installer le dispositif de sécurité livré avec le produit.

Hauteurs de pose minimum préconisées :

- Stores vénitiens à cordon : 1750 mm
- Stores à chaînette sans fin : 2100 mm
- Stores à cordon sans fin : 2250 mm
- Stores à bandes verticales : 2000 mm

Pour les locaux ne recevant pas d'enfants de moins de 42 mois

L'utilisation de manœuvres sécuritaires décrite ci-dessus ne s'applique pas aux stores intérieurs destinés exclusivement à une pose dans des locaux auxquels les enfants ne sont pas susceptibles d'avoir accès (bureaux, usines, laboratoires...).

Dans ce cas, et uniquement dans ce cas, nous vous invitons à cocher la case prévue à cet effet sur le bon de commande ou à renseigner le champ correspondant lors de votre passage de commande sur l'Espace Pro.

Informez vos clients sur votre point de vente

Il est de votre responsabilité d'assurer que les risques liés à l'utilisation des stores concernés soient communiqués à votre client. À cet effet, le dessin et le texte qui figurent ci-dessous accompagneront chaque produit concerné par la norme.

Personnes à mobilité réduite

La distance du sol au bas des boutons de commande ou des manivelles (pendant l'utilisation) doit se situer entre 0,90 m et 1,30 m.

Nos standards de calcul (dans le cadre d'une hauteur d'allège ou de pose transmise par le client) font en sorte que la longueur des manivelles fournies répond à cette exigence. Selon leur configuration de pose, les produits posés sur des ouvertures de passage doivent garantir une largeur d'ouverture de 0,90 m (en pose perpendiculaire à un couloir) ou 1,10 m (en pose parallèle à un couloir).

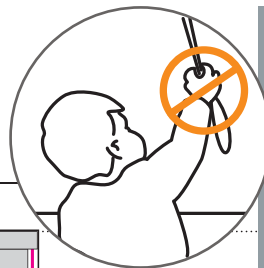
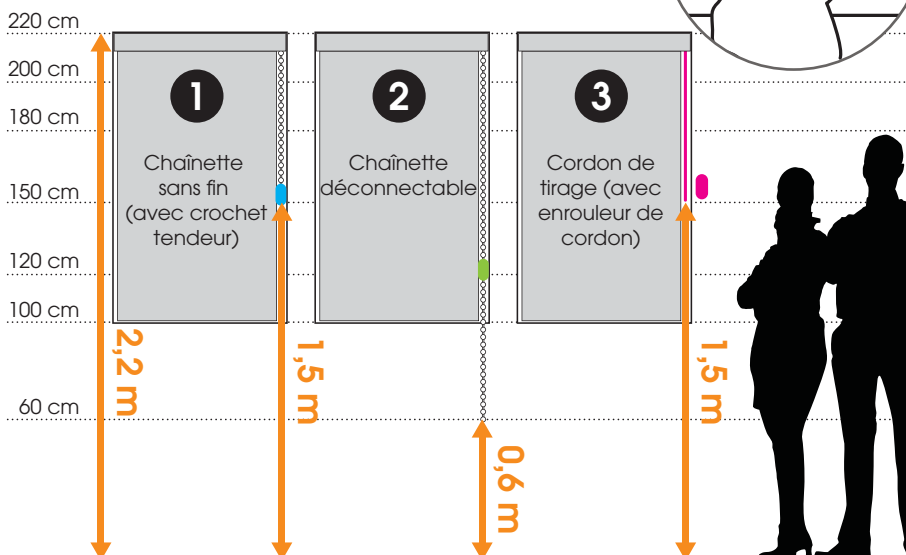
À l'intérieur d'une pièce, la distance d'éloignement entre la poignée de porte ou un obstacle doit être de 0,40 m.

Information sur les configurations des produits n'étant pas soumis aux obligations de la norme "manœuvres sécuritaires" EN13120+A1

Norme EN 13120

- = Éliminer les boucles dangereuses
- = Manœuvre sécuritaire + respect longueur de manœuvre

240 cm la hauteur de pose et/ou d'allège sont connues.



ATTENTION !

- Les enfants en bas âge peuvent s'étrangler avec les boucles formées par les cordes, chaînettes, sangles et cordons internes qui permettent la manœuvre du produit.
- Pour éviter l'étranglement et l'enchevêtrement, gardez les cordons hors de portée des enfants en bas âge. Les cordons peuvent s'enrouler autour du cou de l'enfant.
- Éloignez les lits d'enfants et le mobilier des cordons actionnant les stores intérieurs.
- Ne liez pas les cordons ensemble. Assurez-vous que les cordons ne vrillent pas et ne forment pas de boucle.





Normes



Les produits Mariton sont fabriqués selon un système qualité certifié ISO 9001 : 2015 par l'AFNOR certification.

INTÉRIEUR

Traitement non-feu

PV disponibles sur Extranet

L'utilisation de produits traités non-feu est obligatoire dans tous les ERP (établissements recevant du public) ou collectivités : consulter le cahier des charges et le "Règlement de sécurité de la construction".

Toutefois, un tissu traité peut également être utile à la maison : store à proximité d'une source de chaleur intense ou d'activité électrique (présence d'un radiateur ou d'une plaque chauffante, dans un local technique, etc...).

Les gammes de tissus bénéficiant d'une classification au feu sont présentées dans le tarif avec un pictogramme ().

Travaux de vitrerie-miroiterie

Norme NF 78-201 (référence NF DTU 39)

Cette norme concerne le positionnement du store par rapport au vitrage et précise la nature du traitement du vitrage (trempé, non trempé...) lorsqu'un store lui est associé, en fonction de la distance et de la lame d'air entre le store et le vitrage.

La pose des produits RolloDesign et VèniDesign est conditionnée par les critères définis par la norme.

Stores et fermetures Confort thermique et lumineux Contrôle de l'opacité

Norme EN14501

Le contrôle de l'opacité représente la capacité d'un store d'intérieur, d'extérieur ou d'une fermeture, en position déployée et fermée, d'empêcher la vision de la lumière extérieure. Les performances des produits sont réparties en 3 classes :

Classification des toiles	Propriétés de contrôle d'opacité	Classes
Pas de lumière perçue sous un éclairage de 1 000 Lux	Obscurcissement	1
		2
Pas de lumière perçue sous un éclairage de 100 000 Lux	Opacité	3

Les gammes de tissus bénéficiant de propriétés de contrôle d'opacité sont présentées dans les tableaux des limites et surfaces maximales situés au début et en fin de ce catalogue tarifaire.

EXTÉRIEUR

Exigence de performance : résistance au vent et sécurité

Nous avons choisi de les faire tester par différents organismes, dont le CSTB, par rapport aux réglementations européennes qui spécifient les exigences de performance des stores extérieurs et fermetures équipant les bâtiments.

Selon les caractéristiques, les produits sont répartis en classes de résistance au vent : plus la classe est élevée, plus la résistance au vent du produit est importante.

Les produits Mariton sont testés et sont conformes aux directives européennes 89/106/CEE et 2006/42/CE. Ils répondent donc aux exigences essentielles des normes EN13561 ou EN13659.

Classe de résistance au vent Normes EN13561 et EN13659	Echelle de Beaufort	Pression nominale	Vitesse du vent (donnée à titre indicatif)	Repli du produit si vent supérieur à*
1	4	50	20-28 km/h	20 km/h
2	5	70	29-38 km/h	30 km/h
3	6	100	39-49 km/h	40 km/h
4	8	170	50-61 km/h	50 km/h
5	8	270	62-74 km/h	60 km/h
6	9	400	75-88 km/h	70 km/h

Sauf si avis contraire sur notice d'utilisation.

Conseil : nous vous conseillons de voir également la norme NF DTU 34.4 pour le choix et la mise en oeuvre des stores et moustiquaires.

*Préconisation Mariton.

3 applications

pour vous aider de la vente à l'installation de nos produits

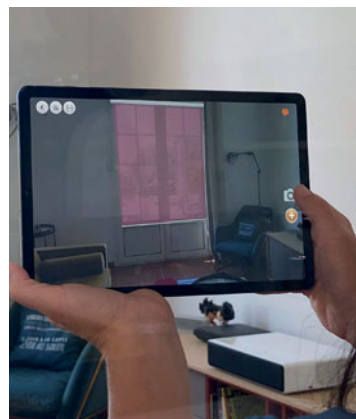
1 VISUALISATION DE L'OFFRE ET CHOIX DU PRODUIT AVEC L'APPLI **MARITON DESIGNER**

- Idéal pour aider le particulier à se projeter et vérifier la cohérence avec son besoin et sa décoration intérieure (type de stores, coloris...)
- Indispensable pour vous qui souhaitez vous démarquer de la concurrence et donner une image innovante de votre entreprise.

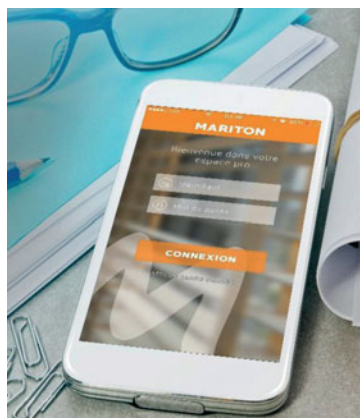
MARITON Designer est une alternative au showroom et permet de présenter les produits en temps réel et à taille réelle directement chez les clients.

Plus qu'une application permettant la simulation des stores en situation réelle, c'est un véritable outil d'aide à la vente et de gestion des clients permettant de faire des simulations personnalisées pour aider le client à se projeter, enregistrer les projets et les archiver pour les retrouver ultérieurement.

Mieux encore, vous pouvez encourager votre client à utiliser l'appli avant le 1er RDV, afin qu'il puisse faire une présélection du produit qu'il souhaite obtenir. Vous pourrez ainsi remettre un devis au client grâce à la prise de cote effectuée par l'appli, sans vous être déplacé chez lui. Une fois le devis validé, vous pourrez alors aller prendre les mesures précises et passer la commande.



VIDÉO DE PRÉSENTATION



2 VALIDATION DE LA FAISABILITÉ TECHNIQUE ET OBTENTION D'UN PRIX AVEC L'APPLI **MARITON**

Très simple d'utilisation, vous avez la possibilité de valider la faisabilité technique d'un produit, obtenir un prix, saisir un devis et passer une commande directement chez le client. L'appli permet également de restreindre les droits des différents utilisateurs, et choisir d'afficher uniquement vos prix de vente au client.

Les avantages :

- Utilisable 24h/24. Pas besoin d'attendre les heures d'ouverture de Mariton pour obtenir votre devis ou les documents souhaités.
- Réponse sans délai : vous obtenez un devis en instantané que vous pouvez transmettre au client rapidement, ce qui multiplie les chances de concrétisation.
- Frais de port réduits

(NOUVEAU) Pour vous faire gagner du temps, vous pouvez désormais déclarer votre SAV directement depuis votre espace pro et appli.

3 INSTALLATION DU PRODUIT AVEC L'APPLI **MARITON POSE**

Cette appli contient toutes les informations utiles aux installateurs au moment de la pose des produits : fiches techniques, notices de montage, vidéos, tutos ou encore astuces de pose.

Vous ne trouvez pas la réponse à votre question ? Depuis l'appli, joignez par téléphone notre hotline Poseur et soyez dépanné en temps réel.



TÉLÉCHARGER



Téléchargement libre. Nous consulter pour plus d'informations.





Notre service SAV 4.0

Déclarez vos SAV sur votre espace pro Mariton



GAGNEZ DU TEMPS
en partant de votre historique
de commandes



**TRANSMETTEZ
VOTRE DEMANDE**
en quelques clics



**JOIGNEZ-Y PHOTOS
ET/OU VIDEOS**



ENVOYEZ !
votre SAV
est rapidement traité



SUIVEZ !
en ligne en temps réel



MARITON
= un SAV qualifié
= un SAV rapidement traité !

Marie notre assistante virtuelle

Dotée d'une intelligence artificielle, Marie est en capacité à répondre à de nombreuses questions :

- Suivi de commande
- Délai de livraison
- Informations techniques sur nos produits...

Une vraie prouesse technologique qui vient compléter nos équipes afin de créer une meilleure réactivité dans nos services.

Marie s'adapte à vos horaires de travail, elle est disponible 24/24h, 7/7j au 04 90 44 51 00.



Vos services

Votre Espace Pro

Connectez-vous sur l'espace pro <http://pro.mariton.fr> ou sur l'application mobile MARITON à télécharger via le FlashCode ci-dessous.

Pour y accéder, renseignez votre identifiant et votre mot de passe qui figurent en bas de chaque accusé de réception de commande (en cas d'oubli ou pour une aide à la première connexion, contactez notre service client).



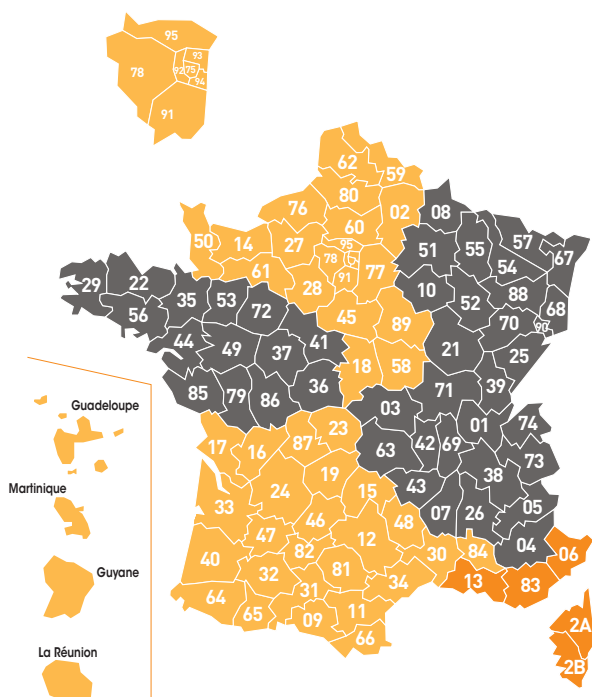
L'Espace Pro vous permet de :

- Réaliser des devis en ligne
- Payer vos commandes en ligne par CB via un système sécurisé
- Passer des commandes en ligne en bénéficiant de frais de port réduits
- Suivre l'état de vos commandes
- Déclarer et suivre vos SAV en temps réel **(NOUVEAU)**
- Accéder à des PV M1, certificats CSTB, fiches techniques, notices de pose...
- Télécharger des photos pour vos besoins de communication

Vos contacts

Le service clients avant et après-vente Mariton

Ils sont à votre écoute du lundi au vendredi de 8 h à 12 h et de 14 h à 17 h (horaires élargis en saison).



Service Avant-Vente

Frédérique

Tél. 04 90 44 51 09

E-mail frederique@mariton.fr

Justine

Tél. 04 90 44 51 11

E-mail justine@mariton.fr

Françoise

Tél. 04 90 44 51 32

E-mail francoise@mariton.fr

Service Après-Vente

**Lionel
Arnaud
Cindy**

Tél. 04 90 44 51 49

04 90 44 51 43

E-mail SAV@mariton.fr

Hotline Poseurs

Tél. 06 12 76 28 26

Responsable du Service Clients, Demandes Quantitatives et International

Marie-Claude CASTRES

Tél. +33 (0)4 90 44 51 06

Portable +33 (0)6 01 15 03 00

E-mail mc.castres@mariton.fr



MARITON
STORES & PROTECTIONS



31, boulevard Joliot-Curie
13250 Saint-Chamas - France
Tél. 04 90 44 51 00
E-mail info@mariton.fr

Service après-vente
Tél. 04 90 44 51 49

stores-mariton.com